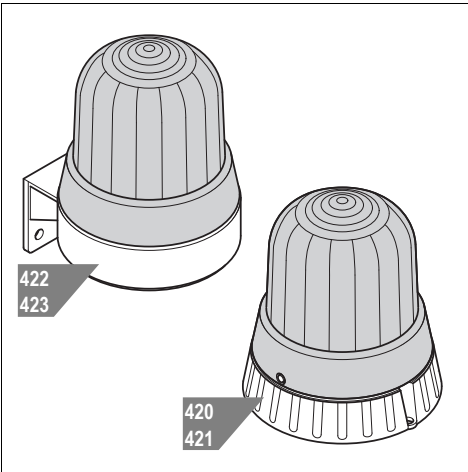
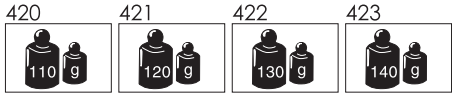
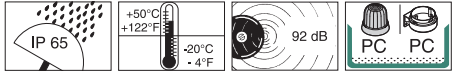
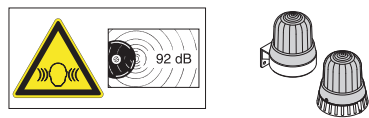
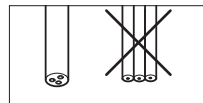
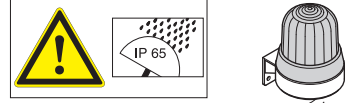


420 x10 xx, 421 x10 xx,

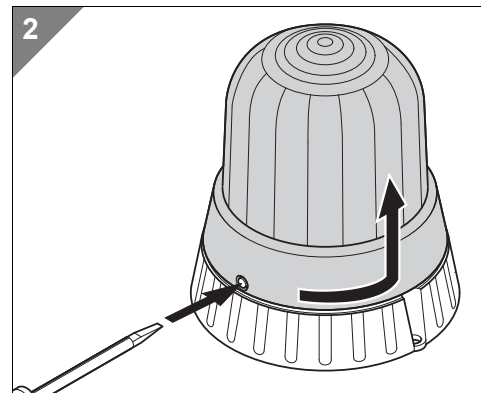
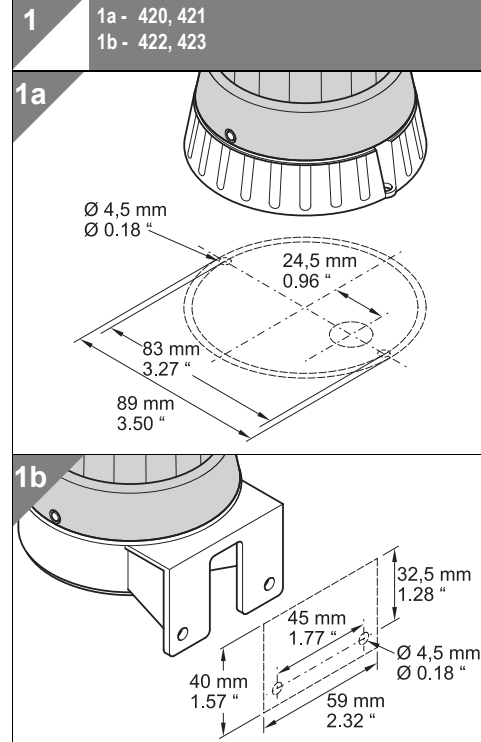
422 x10 xx, 423 x10 xx

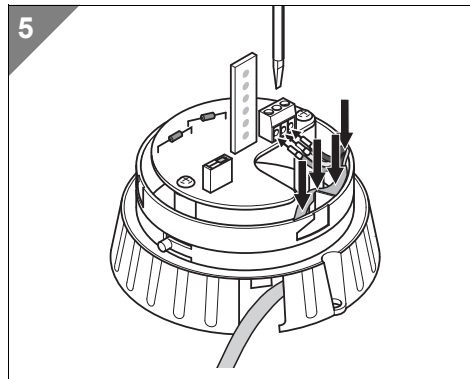
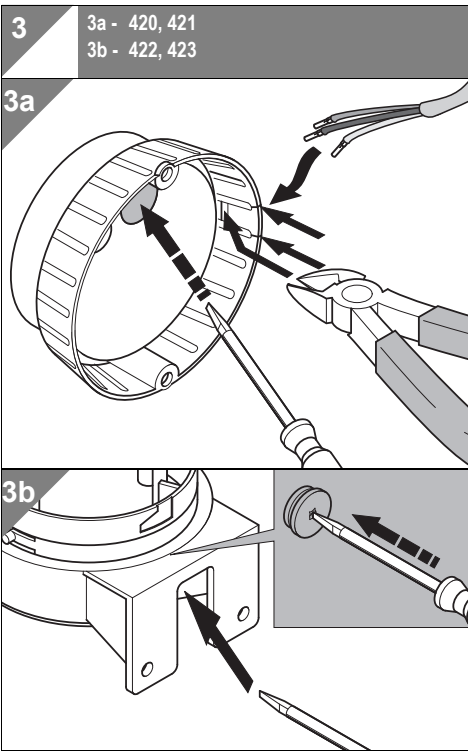
Optisch-Akustisches Signalgerät
EN 60947-5-1 / VDE 0660

- Ⓓ Anschluss **ausschließlich** durch ausgebildete Elektro-Fachkräfte.
- ⒼⒸ Electrical connection is to be made by trained electrical specialists **only**.
- Ⓕ Le branchement doit **uniquement** être effectué par des professionnels.
- Ⓘ Il collegamento deve essere eseguito **solo** da elettricisti specializzati.
- Ⓔ La conexión **sólo** debe ser realizada por electricistas debidamente formados.
- Ⓗ A ligação deve ser feita **exclusivamente** por profissional elétrico especializado.
- Ⓝ De aansluiting mag **enkel** gebeuren door erkende vakmensen.
- ⒸⓏ Připojení smí **provádět** pouze kvalifikovaný personál.
- ⒽⓁ Podłączenie **wyłącznie** przez specjalistów-elektryków.
- ⒻⒾ Liittäminen kuuluu **ainoastaan** koulutettujen sähköalan ammattilaisten tehtäviin.
- ⒽⓇ Подключение проводится только специа-листом-электриком.
- ⒽⓇ Bağlantı **sadece** eğitimli elektrik teknisyenleri tarafından yapılmalıdır.
- ⒸⓃ 布线需由专业电工执行

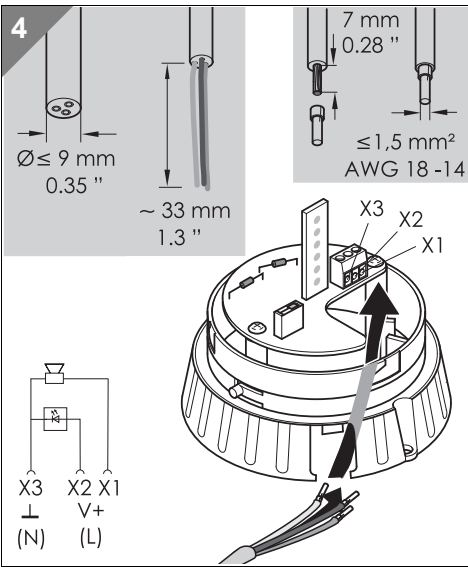
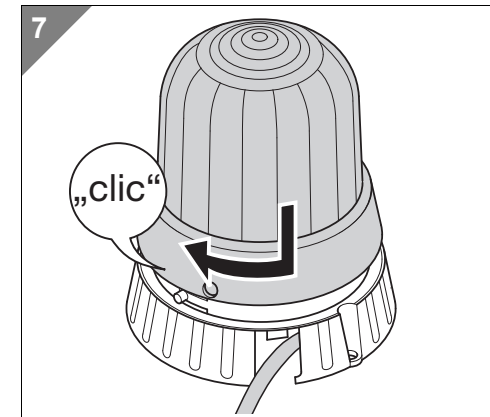
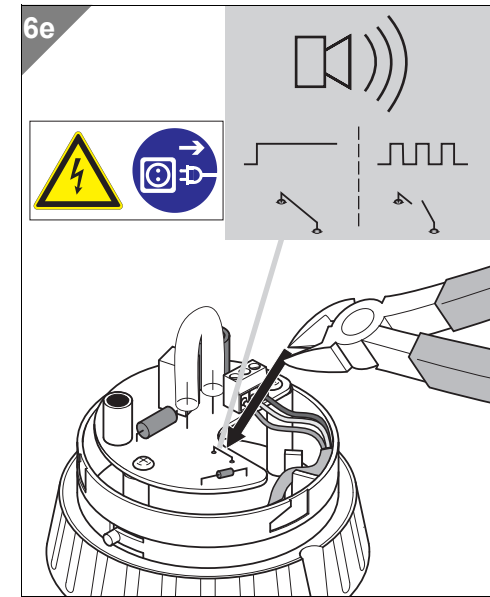
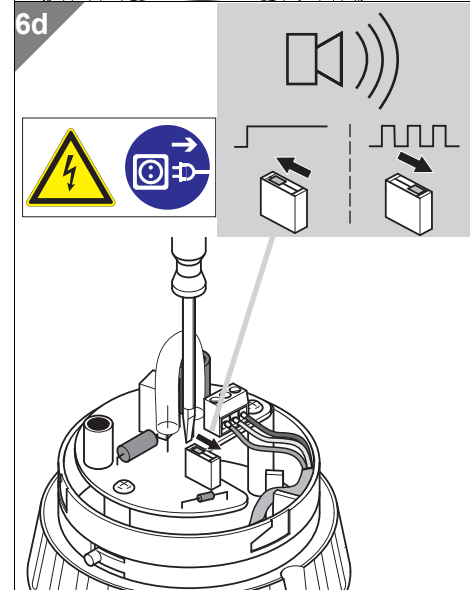
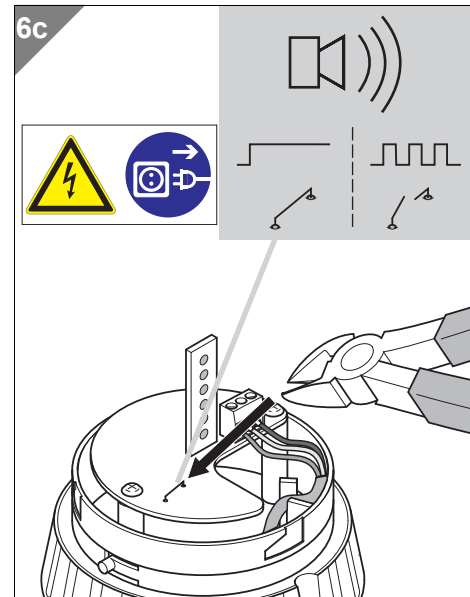
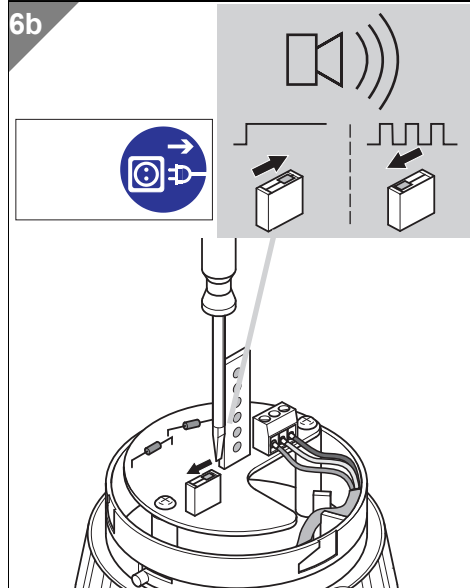
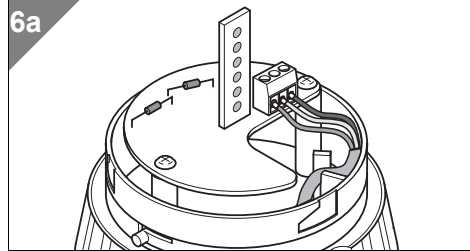


	$I_0 < 500 \text{ mA}, 24 \text{ V}$
420 x10 54	12 V=, <120 mA
420 x10 75	24 V~, 50/60 Hz, <60 mA
420 x10 67	115 V~, 50/60 Hz, <40 mA
420 x10 68	230 V~, 50/60 Hz, <50 mA
420 x30 75	24 V~, 50/60 Hz, <60 mA
422 x10 54	12 V=, <120 mA
422 x10 75	24 V~, 50/60 Hz, <60 mA
422 x10 67	115 V~, 50/60 Hz, <40 mA
422 x10 68	230 V~, 50/60 Hz, <50 mA
	1 Ws, ~1 Hz
421 x10 75	24 V~, 50/60 Hz, 150 mA
421 x10 67	115 V~, 50/60 Hz, <40 mA
421 x10 68	230 V~, 50/60 Hz, <60 mA
423 x10 75	24 V~, 50/60 Hz, 150 mA
423 x10 67	115 V~, 50/60 Hz, <40 mA
423 x10 68	230 V~, 50/60 Hz, <60 mA





6
6a - 420 x10 54, 422 x10 54
6b - 420 xx0 75, 422 x10 75
6c - 420 x10 6x, 422 x10 6x
6d - 421 x10 xx, 423 x10 xx
6e - 421 x10 6x, 423 x10 6x



310.420.001.0714

© D

WERMA
SIGNALTECHNIK