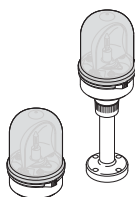
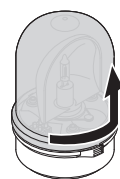


- (D) Anschluss **ausschließlich** durch ausgebildete Elektro-Fachkräfte.
 (GB) Electrical connection is to be made by trained electrical specialists **only**.
 (F) Le branchement doit **uniquement** être effectué par des professionnels.
 (I) Il collegamento deve essere eseguito **solo** da elettricisti specializzati.
 (E) La conexión **sólo** debe ser realizada por electricistas debidamente formados.
 (PT) A ligação deve ser feita **exclusivamente** por profissional elétrico especializado.
 (NL) De aansluiting mag **enkel** gebeuren door erkende vakmensen.
 (CZ) Připojení smí **provádět** pouze kvalifikovaný personál.
 (PL) Podłączenie **wyłącznie** przez specjalistów-elektryków.
 (FI) Liittäminen kuuluu **ainoastaan** koulutettujen sähköalan ammattilaisten tehtäviin.
 (RUS) Подключение проводится только специалистом-электриком.
 (TR) Bağlantı **sadece** eğitimli elektrik teknisyenleri tarafından yapılmalıdır.
 (CN) 布线需由专业电工执行



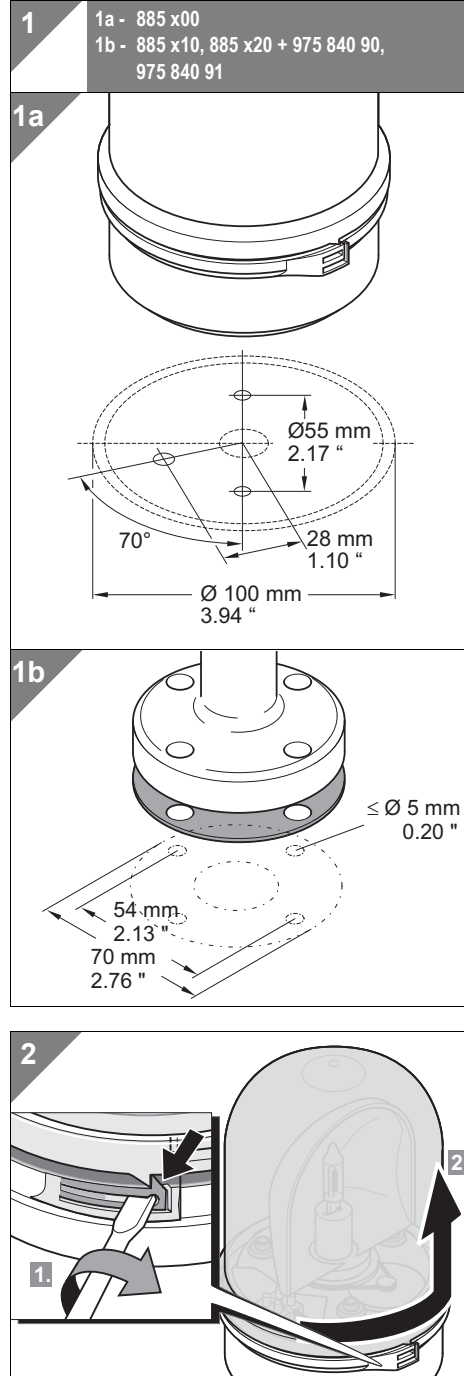
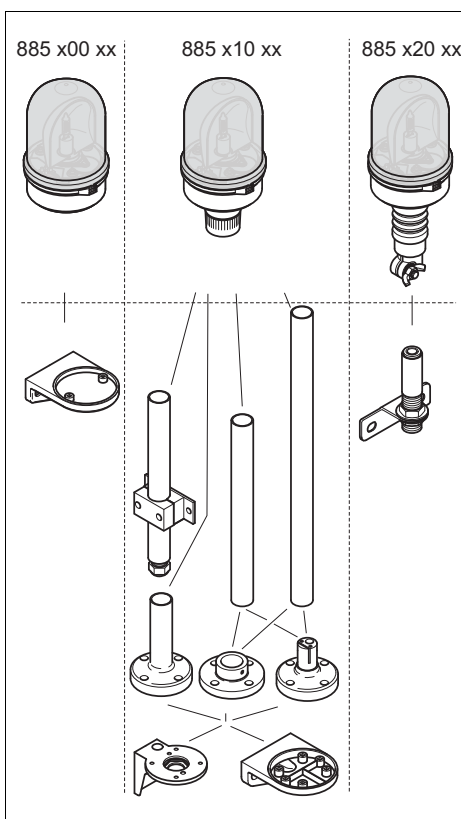
885 xx0 54	12 V \approx , 1,9 A
885 xx0 75	24 V \approx , 1,0 A
885 xx0 78	115 V \approx , I _{RMS} ≤ 0,4 A, P ≤ 25 W 230 V \approx , I _{RMS} ≤ 0,2 A, P ≤ 25 W



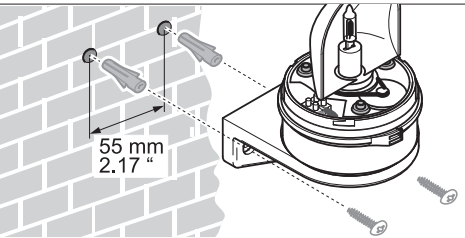
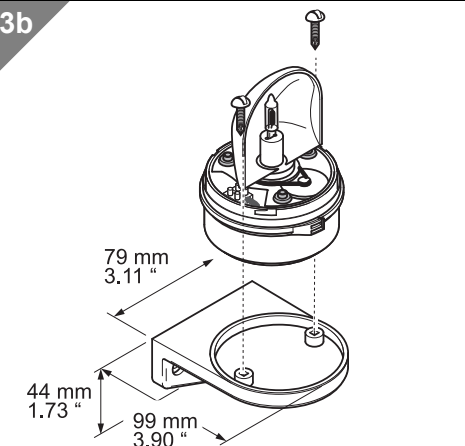
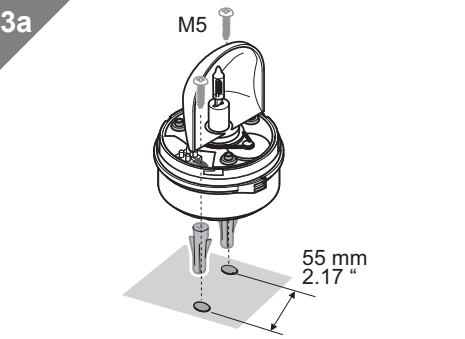
955 885 24	20 W / 12 V, 115 / 230 V
955 885 25	20 W / 24 V



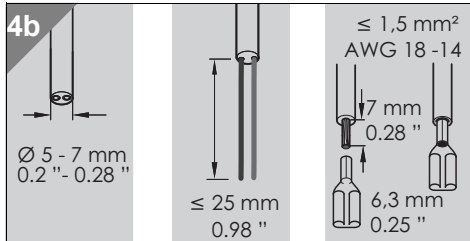
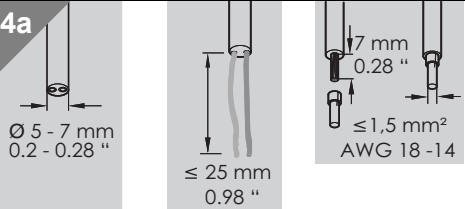
975 826 20



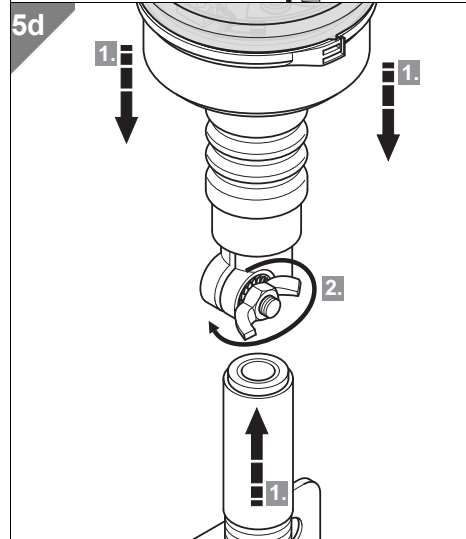
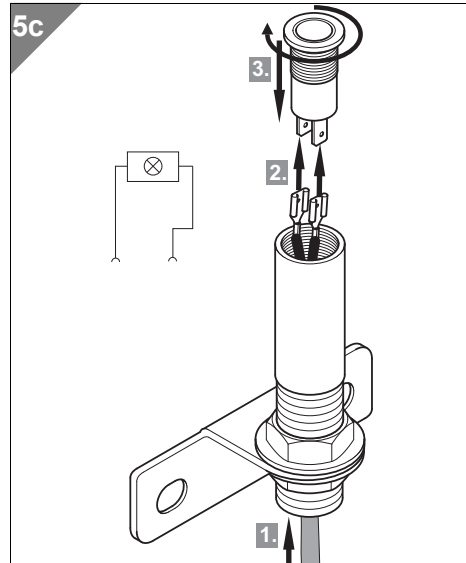
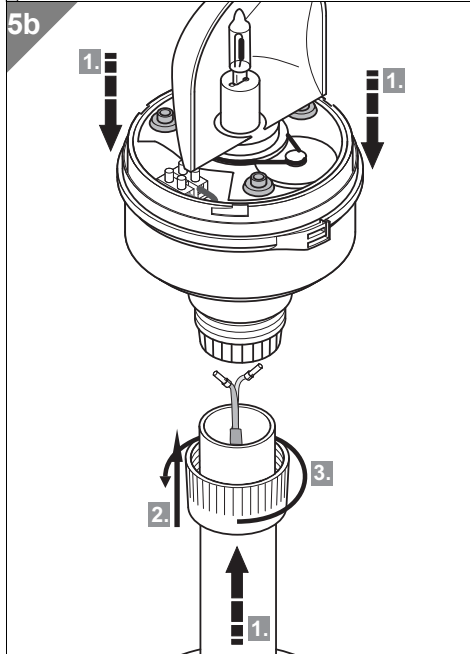
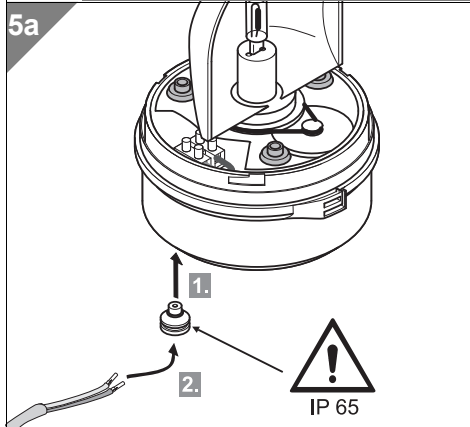
3 3a - 885 x00
3b - 885 x00 + 975 826 05



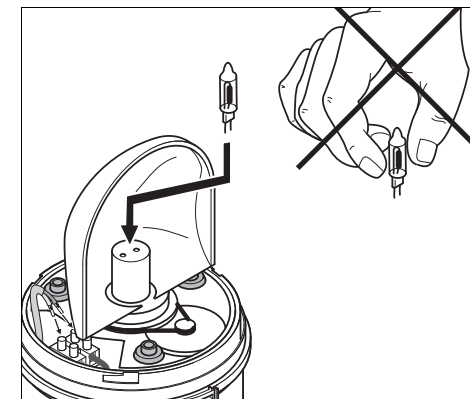
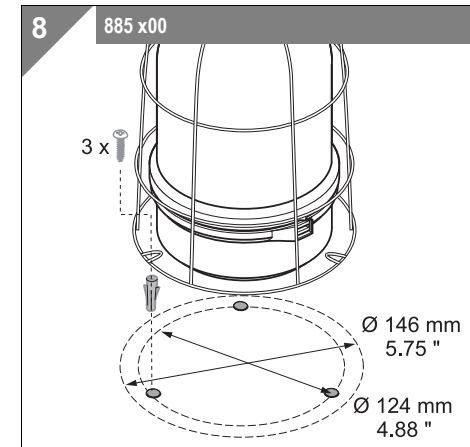
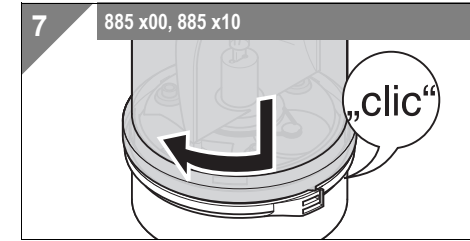
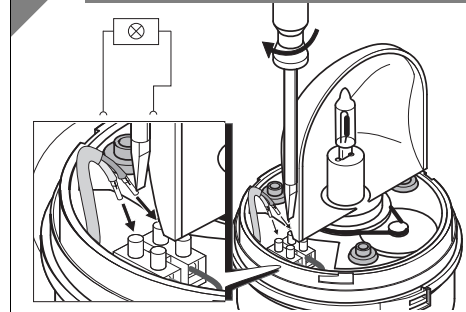
4 4a - 885 x00, 885 x10
4b - 885 x20



5 5a - 885 x00
5b - 885 x10 + 975 840 90, 975 840 91
5c - 975 826 20
5d - 885 x20 + 975 826 20



6 885 x00, 885 x10



310.885.001.0714

© D

WERMA
SIGNALTECHNIK