

XCKM115

poloh. spínač XCKM - páka s plast.kladkou -
1Z+1V - mžik. - kabel.vstup Pg11



Základní popis

Obchodní status	Uvolněno k prodeji
Řada výrobků	OsiSense XC
Název řady	Standardní formát
Typ produktu nebo součásti	Polohový spínač
Označení přístroje	XCKM
Typ těla	Pevný
Typ hlavy	Otočná hlava
Materiál	Kov
Materiál těla	Zamak
Upevnění	Na tělo
Pohyb pracovní hlavy	Otočný
Typ ovládací hlavice	Návrat pružinou, válcová páka termoplast
Typ přístupu	Podélný 2 směry
Kabelová průchodka	3 vstupy se závitem pro kabelovou průchodku Pg 11
Počet pólů	2
Složení a typ kontaktů	1 V + 1 Z
Funkce kontaktu	Mžiková funkce

Doplňky

Ovládání spínače	30° vačkou
Elektrické připojení	Šroubové svorky, velikost svorky: 1 x 0,34...2 x 1,5 mm ²
Tvar izol. kontaktu	Zb
Počet kroků	1
Nucené vypnutí	Ano
Nucené vypnutí minimálním momentem	0,25 N.m
Minimální moment pro vypnutí	0,1 N.m
Minimální rychlost ovládání	0,01 m/min
Maximální rychlost ovládání	1,5 m/s
Označení kontaktu	Q300, DC-13 (U _e = 250 V, I _e = 0,27 A) vyhovuje EN/IEC 60947-5-1 příloha A A300, AC-15 (U _e = 240 V, I _e = 3 A) vyhovuje EN/IEC 60947-5-1 příloha A
[I _{th}] jmenovitý tepelný proud	10 A AC
[U _i] jmenovité izolační napětí	300 V vyhovuje CSA C22.2 č. 14 500 V stupeň znečištění 3 vyhovuje IEC 60947-1 300 V vyhovuje UL 508
Odpor mezi vývody	<= 25 MΩ vyhovuje IEC 60255-7 kategorie 3
[U _{imp}] jmenovité impulzní výdržné napětí	6 kV vyhovuje IEC 60947-1 6 kV vyhovuje IEC 60664
Zkratová ochrana	10 A podle gG patronová pojistka
Elektrická životnost	5000000 cyklu, DC-13, indukční typ zátěže, 48 V, 10 W, pracovní rozsah: <= 60 cyklu/mn, koeficient zatížení: 0.5 vyhovuje IEC 60947-5-1 dodatek C 5000000 cyklu, DC-13, indukční typ zátěže, 24 V, 7 W, pracovní rozsah: <= 60 cyklu/mn, koeficient zatížení: 0.5 vyhovuje IEC 60947-5-1 dodatek C 5000000 cyklu, DC-13, indukční typ zátěže, 120 V, 4 W, pracovní rozsah: <= 60 cyklu/mn, koeficient zatížení: 0.5 vyhovuje IEC 60947-5-1 dodatek C
Mechanická životnost	15000000 cykly
Šířka	64 mm
Výška	64 mm

Hloubka	30 mm
Hmotnost přístroje	0,28 kg
Popis svorek ISO č.°1	(13-14)Z (21-22)V

Prostředí

Odolnost proti otřesům	50 gn (doba trvání = 11 ms) vyhovuje EN/IEC 60068-2-27
Odolnost proti vibracím	25 gn (f = 10...500 Hz) vyhovuje EN/IEC 60068-2-6
Stupeň krytí IP	IP66 vyhovuje EN/IEC 60529
Stupeň ochrany IK	IK05 vyhovuje EN 50102
Třída ochrany před úrazem elektrickým proudem	Třída I vyhovuje NF C 20-030 Třída I vyhovuje IEC 61140
Teplota okolního vzduchu pro provoz	-25...70 °C
Teplota okolí pro uskladnění	-40...70 °C
Stupeň ochrany	TC
Certifikace výrobku	CCC CSA UL
Standards	EN 60204-1 EN 60947-5-1 IEC 60204-1 IEC 60947-5-1 UL 508 CSA C22.2 č. 14

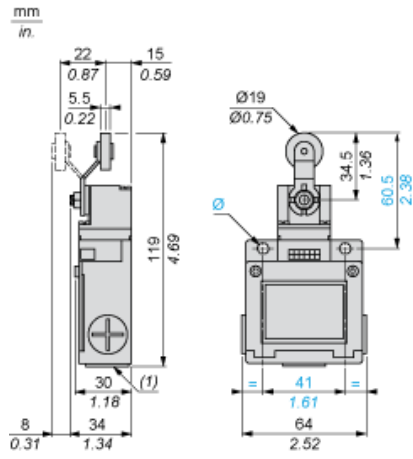
Nabídka udržitelnosti

Udržitelný stav nabídky	Výrobek Green Premium
RoHS	Vyhovuje - od 1007 - Schneider Electric prohlášení o shodě Prohlášení o shodě Schneider Electric
REACH	Odkaz neobsahuje SVHC nad mezní hodnotou
Dokument o ekologickém profilu	Dostupný Download Vliv Na Životní Prostředí
Instrukce o ukončení životnosti výrobku	Standardní recyklaci výrobku

Záruční lhůta

Záruční lhůta	18 měsíců
---------------	-----------

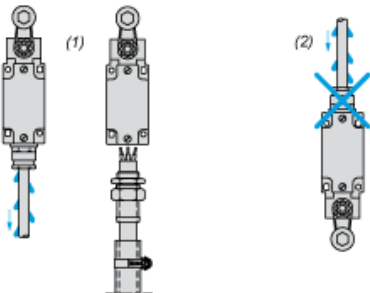
Dimensions



- (1) 3 tapped entries Pg 11 cable gland
Ø : 2 elongated holes $\varnothing 5.2 \times 6.2$

Mounting with Cable Entry

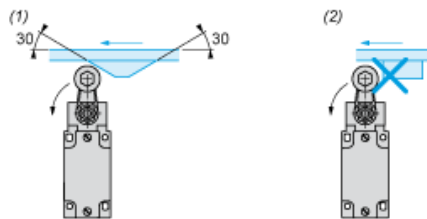
Position of Cable Gland



- (1) Recommended
- (2) To be avoided

Mounting with Rotary Heads and Levers

Type of Cam



- (1) Recommended
- (2) To be avoided

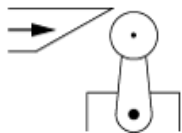
Wiring Diagram

2-pole NC + NO Snap Action

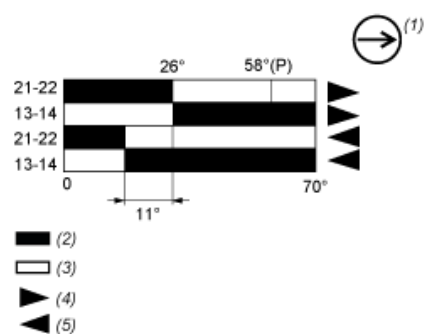


Characteristics of Actuation

Switch Actuation by 30° Cam



Functionnal Diagram



- (P) Positive opening point
- (1) NC contact with positive opening operation
- (2) Closed
- (3) Open
- (4) Tripping
- (5) Resetting