

UR20-4AO-UI-16

Weidmüller Interface GmbH & Co. KG

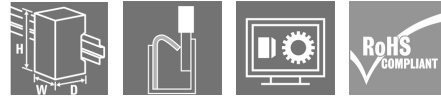
Klingenbergstraße 26

D-32758 Detmold

Germany

www.weidmueller.com

Obrázek výrobku

**2 nebo 4vodičové připojení; 16bit rozlišení; 4 výstupy**

Analogový výstupní odul řídí až 4 analogové akční členy s +/-10 V, +/-5 V, 0–10 V, 0–5 V, 2–10 V, 1–5 V, 0–20 mA nebo 4–20 mA s přesností 0,05 % koncové hodnoty měřicího rozsahu. Ke každému zásuvnému konektoru lze připojit akční člen s 2, 3 nebo 4vodičovou technologií. Měřicí rozsah je definován na každý kanál pomocí parametrizace. Každý kanál navíc má svou vlastní stavovou LED.

Výstupy jsou napájeny z výstupní proudové cesty (U_{OUT}).

Všeobecné objednací údaje

Verze	Modul vzdálených I/O, IP20, Analogové signály, Výstup, 4kanálové, Proud/napětí
Objednací číslo	1315680000
Typ	UR20-4AO-UI-16
GTIN (EAN)	4050118118803
Množství	1 ks
Náhradní díly	1350930000 1347270000 1484070000

Datum vytvoření 18. března 2024 14:13:05 CET

Stav katalogu 09.03.2024 / Vyhrazujeme si právo na technické změny.

UR20-4AO-UI-16

Weidmüller Interface GmbH & Co. KG

Klingenbergstraße 26

D-32758 Detmold

Germany

www.weidmueller.com

Technické údaje

Rozměry a hmotnosti

Hloubka	76 mm	Hloubka (v palcích)	2,99 inch
Výška	120 mm	Výška (v palcích)	4,72 inch
Šířka	11,5 mm	Šířka (v palcích)	0,45 inch
Rozměr při montáži – výška	128 mm	Čistá hmotnost	87 g

Teploty

Skladovací teplota	-40 °C ... +85 °C	Provozní teplota	-20 °C ... +60 °C
--------------------	-------------------	------------------	-------------------

Analogové výstupy

Diagnostika jednotlivých kanálů	Ne						
Diagnostika modulů	Ano						
Faktor současnosti	<table border="1"> <tr> <td>jmen.</td> <td>100 %</td> </tr> <tr> <td>min.</td> <td>0 %</td> </tr> <tr> <td>max.</td> <td>100 %</td> </tr> </table>	jmen.	100 %	min.	0 %	max.	100 %
jmen.	100 %						
min.	0 %						
max.	100 %						
Max. chyba mezi T min. a T max. ve FSR	220 %						
Monotonie	Ano						
Napájení akčních členů	<table border="1"> <tr> <td>jmen.</td> <td>185 mA</td> </tr> <tr> <td>min.</td> <td>0 mA</td> </tr> <tr> <td>max.</td> <td>185 mA</td> </tr> </table>	jmen.	185 mA	min.	0 mA	max.	185 mA
jmen.	185 mA						
min.	0 mA						
max.	185 mA						
Náhradní hodnoty	Ano						
Odolnost proti zkratu	Ano						
Počet analogových výstupů	4						
Proud impedance zátěže	< 600 Ω						
Přeslechly mezi kanály v systému FSR	0 %						
Přesnost	±0,1 % FSR max., 0,05 % FSR typ.						
Připojení akčních členů	2vodičový (automatické rozpoznání), 4 vodiče						
Repeat accuracy	< 1 mV eff.						
Rozlišení	16 Bit						
Teplotní součinitel	20 ppm napětí / 31 ppm proud, měření / °K						
Typ	1. U (0–5 V, 0–10 V, 1–5 V, 2–10 V, ±10 V), 2. I (0–20 mA nebo 4–20 mA)						
Výstupní proměnná	Napětí (0–5 V, 0–10 V, 1–5 V, 2–10 V, ±10 V, ±5 V), Proud (0–20 mA nebo 4–20 mA)						
Výstupní proud na aplikaci	<table border="1"> <tr> <td>max.</td> <td>185 mA</td> </tr> <tr> <td>jmen.</td> <td>185 mA</td> </tr> <tr> <td>min.</td> <td>0 mA</td> </tr> </table>	max.	185 mA	jmen.	185 mA	min.	0 mA
max.	185 mA						
jmen.	185 mA						
min.	0 mA						
napětí impedance zátěže	> 1 kΩ (při okolní teplotě > 50 °C, max. celkový proud snímače = 25 mA)						
Čas odezvy	1 ms / 4 kanály						

Elektrické napájení

Napájecí napětí	24 V DC +20 %/ -15 %, prostřednictvím systémové sběrnice	Spotřeba proudu z I _{OUT} (příslušný napájecí úsek)	85 mA
Spotřeba proudu z I _{sys} , typ.	8 mA		

UR20-4AO-UI-16

Weidmüller Interface GmbH & Co. KG
Klingenbergstraße 26
D-32758 Detmold
Germany

www.weidmueller.com

Technické údaje

Obecné údaje

Kategorie rázového napětí	II	Klasifikace hořlavosti UL 94	V-0
Lišta		Odolnost proti otřesům	5 Hz ≤ f ≤ 8,4 Hz: 3,5 mm rozkmit podle IEC 60068-2-6, 8,4 Hz ≤ f ≤ 150 Hz: 1 g zrychlení podle IEC 60068-2-6
	TS 35		
Otřes	15 g za 11 ms, poloviční sinusová vlna, podle IEC 60068-2-27	Tlak vzduchu (provoz)	≥ 795 hPa (výška ≤ 2000 m) podle DIN EN 61131-2
Tlak vzduchu (přeprava)	1013 hPa (výška 0 m) do 700 hPa (výška 3000 m) podle DIN EN 61131-2	Tlak vzduchu (skladování)	1013 hPa (výška 0 m) do 700 hPa (výška 3000 m) podle DIN EN 61131-2
Vlhkost vzduchu (provoz)	10 % až 95 %, bez kondensace podle DIN EN 61131-2	Vlhkost vzduchu (přeprava)	10 % až 95 %, bez kondensace podle DIN EN 61131-2
Vlhkost vzduchu (skladování)	10 % až 95 %, bez kondensace podle DIN EN 61131-2	Zkušební napětí	500 V
Závažnost znečištění	2		

Údaje o systému

Diagnostické údaje	1 Bit	Galvanické oddělení	DC 500 V mezi proudovými dráhami
Protokol sběrnice	CANopen, DeviceNet, EtherCAT, EtherNet/IP, Modbus/TCP, PROFINET IRT, PROFIBUS DP-V1, POWERLINK	Rozhraní	u-remote systémová sběrnice
Rychlost přenosu systémové sběrnice, max.	48 Mbit	Typ modulu	Modul s analogovým výstupem
Údaje o procesu	8 Byte	Údaje o vlastnostech	12 Byte

Údaje připojení

Průřez připojení vodičů, jemně stáčené, max.	1,5 mm ²	Průřez připojení vodičů, jemně stáčené, max. (AWG)	AWG 16
Průřez připojení vodičů, jemně stáčené, min.	0,14 mm ²	Průřez připojení vodičů, jemně stáčené, min. (AWG)	AWG 26
Průřez vodiče, pevný, max.	1,5 mm ²	Průřez vodiče, pevný, min.	0,14 mm ²
Průřez vodiče, pevným, max. (AWG)	AWG 16	Průřez vodiče, pevným, min. (AWG)	AWG 26
Typ připojení	PUSH IN		

Klasifikace

ETIM 6.0	EC001596	ETIM 7.0	EC001596
ETIM 8.0	EC001596	ETIM 9.0	EC001596
ECLASS 9.0	27-24-26-01	ECLASS 9.1	27-24-26-01
ECLASS 10.0	27-24-26-01	ECLASS 11.0	27-24-26-01
ECLASS 12.0	27-24-26-01	ECLASS 13.0	27-24-26-01

UR20-4AO-UI-16

Weidmüller Interface GmbH & Co. KG
Klingenbergstraße 26
D-32758 Detmold
Germany

www.weidmueller.com

Technické údaje

Listy specifikací zakázky

Dlouhá specifikace	Analogový výstupní modul 4AO-UI-16 4kanálový analogový výstupní modul Systém připojení: PUSH IN Rozměry (VxŠxH): 120 mm (s páčkou: 128 mm), 11,5 mm, 76 mm Stav modulu: zobrazení přes hromadnou zprávu, LED na vrchní straně modulu Stav kanálů: zobrazení přímo u kontaktního bodu Váha: 83 g Diagnostika modulu: ano Diagnostika jednotlivých kanálů: ne Provozní teplota: -20 °C – +60 °C Procesní data: 8 bajtů Data parametrů: 12 bajtů Diagnostická data: 1 bit Galvanické oddělení: mezi periférií a systémovou sběrnici Napájecí napětí: 24 V DC +25 % / -15 % Vnitřní spotřeba proudu: 8 mA Spotřeba napájecího proudu: 85 mA Přesnost: 0,05% FSR Rozlišení: 16 bitů Čas odezvy: 1 ms pro 4 kanály Výstupní parametry: napětí nebo proud Vnitřní odpor U: 100 kΩ Vnitřní odpor I: 4 1,2 Ω Značka: Weidmüller Typ: UR20-4AI-UI-16
--------------------	--

Shoda produktu s prostředím

REACH SVHC	Lead 7439-92-1
SCIP	82327f13-cd27-455a-ab5b-a62e1996dcf8

UR20-4AO-UI-16

Weidmüller Interface GmbH & Co. KG
 Klingenbergstraße 26
 D-32758 Detmold
 Germany

www.weidmueller.com

Technické údaje

Osvědčení

Schválení



ROHS	Shoda
UL File Number Search	Web UL
Č. osvědčení (cULus)	E141197
Číslo certifikátu (cULusEX)	E223527

Soubory ke stažení

Osvědčení/Certifikát/Prohlášení o shodě	KC certificate DNV/GL certificate DEMKO15ATEX1525X UKCA Declaration of Conformity - EN CE Declaration of Conformity - DE
Technické údaje	CAD data – STEP Compatibility information – Combinability of UR20
Technické údaje	Zuken E3.S
Oznámení o změně produktu	Release-Notes - Firmware
Software	Firmware – Archive firmware UR20-4AO-UI Firmware – Current firmware UR20-4AO-UI
Uživatelská dokumentace	MAN_U-REMOTE_DE MAN_U-REMOTE_EN
Katalogy	Catalogues in PDF-format

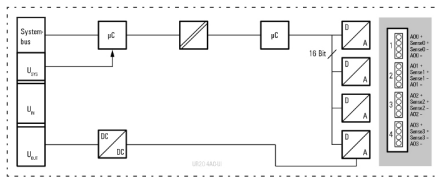
UR20-4AO-UI-16

Weidmüller Interface GmbH & Co. KG
 Klingenbergstraße 26
 D-32758 Detmold
 Germany

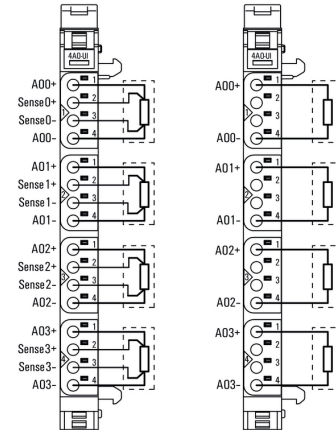
www.weidmueller.com

Nákresy

Block diagram



Connection diagram



Vysvětlení zkratk

Analogue output modules

