

Technický list

Specifikace



Harmony XB4, ORANŽ, objímka pro hlavici Ø22 mm, integrovaná LED 230V šroubové svorky

ZBVM5

! Výroba bude ukončena: 31 prosinec 2022

! Výroba bude ukončena

Základní popis

Výrobová řada	Harmony XB5 Harmony XB4
Typ produktu nebo součásti	Objímka
Označení přístroje	ZBV
Prodej v nedělitelném množství	5
Připojení - svorky	Šroubové svorky, $\leq 2 \times 1,5 \text{ mm}^2$ s kabelovou koncovkou podle EN 60947-1 Šroubové svorky, $\geq 1 \times 0,22 \text{ mm}^2$ bez kabelové koncovky podle EN 60947-1
Typ signalizace	Trvalá
Světelný zdroj	Chráněná LED
Patice žárovky	Integrovaná LED
Napájení světelného bloku	Přímé
Barva světelného zdroje	Oranžová
[Us] jmenovité napájecí napětí	230...240 V AC při 50/60 Hz

Doplňky

Hmotnost přístroje	0,017 kg
Krouticí moment	0,8...1,2 N.m podle EN 60947-1
Tvar hlavy šroubu	Příčný kompatibilní s Philips č. 1 šroubovák Příčný kompatibilní s pozidriv č. 1 šroubovák Perforovaný kompatibilní s plochý Ø 4 mm šroubovák Perforovaný kompatibilní s plochý Ø 5,5 mm šroubovák
Meze napájecího napětí	195...264 V AC
Spotřeba proudu	14 mA
Životnost	100000 H při jmenovitém napětí a 25 °C
Odolnost proti přepětí	1 kV podle IEC 61000-4-5
Montáž el. bloku	Čelní montáž
Označení el. složení	M1 M2 M3 M4 M5 M6 M10 MF1 P1 P2

Představení přístroje	Základní element
-----------------------	------------------

Prostředí

Stupeň ochrany	TH
Teplota okolí pro uskladnění	-40...70 °C
Provozní teplota	-40...70 °C
Stupeň krytí IP	IP20 podle IEC 60529
Normy	EN/IEC 60947-5-1 UL 508 EN/IEC 60947-5-4 EN/IEC 60947-5-5 CSA C22.2 č. 14 JIS C8201-5-1 EN/IEC 60947-1 JIS C8201-1
Certifikace výrobku	UL listed CSA
Odolnost proti rychlým přechodům	2 kV podle IEC 61000-4-4
Odolnost proti elektromag. polím	10 V/m podle IEC 61000-4-3
Odolnost proti elektrostatickému výboji	6 kV při kontaktu (na kovových částech) podle IEC 61000-4-2 8 kV ve volném vzduchu (v izolačních částech) podle IEC 61000-4-2
Elmag. vyzářování	Třída B podle IEC 55011 230...240 V

Jednotky balení

Unit Type of Package 1	PCE
Number of Units in Package 1	1
Package 1 Height	5,6 cm
Package 1 Width	4,4 cm
Package 1 Length	5,4 cm
Package 1 Weight	10 g
Unit Type of Package 2	BB1
Number of Units in Package 2	5
Package 2 Height	5,6 cm
Package 2 Width	4,4 cm
Package 2 Length	5,4 cm
Package 2 Weight	54 g
Unit Type of Package 3	S03
Number of Units in Package 3	800
Package 3 Height	30 cm
Package 3 Width	30 cm
Package 3 Length	40 cm
Package 3 Weight	9,217 kg

Nabídka udržitelnosti

Stav udržitelné nabídky	Green Premium produkt
Nařízení REACH	Deklarace REACH

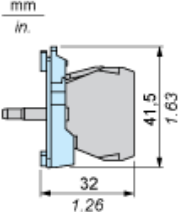
Nařízení REACH bez látek SVHC	Ano
Směrnice EU RoHS	Proaktivní shoda (Produkt mimo rámec právních předpisů týkajících se EU RoHS) Deklarace EU RoHS
Neobsahuje rtuť	Ano
Informace výjimce o RoHS	Ano
Nařízení China RoHS	Prohlášení o nařízení China RoHS
Informace o životním prostředí	Environmentální profil produktu
Životní cyklus	Informace o ukončení životnosti
WEEE	Na trzích Evropské unie musí být produkt likvidován podle pokynů pro zvláštní sběr odpadu a nikdy se nesmí vyhazovat do odpadkových košů.

Záruční lhůta

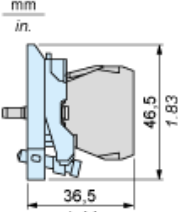
Záruka	18 měsíců
---------------	-----------

Dimensions

with ZB5AZ009 Fixing Collar

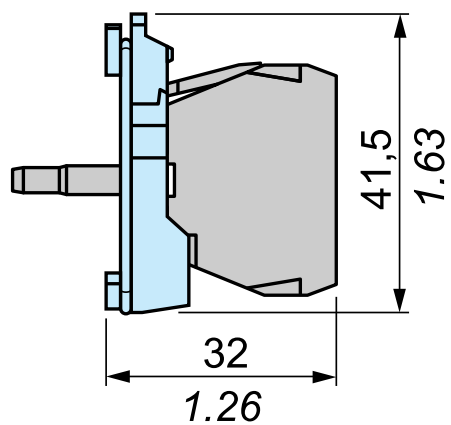


with ZB4BZ009 Fixing Collar



mm
in.

+ ZB5AZ009



+ ZB4BZ009

