

RoHS

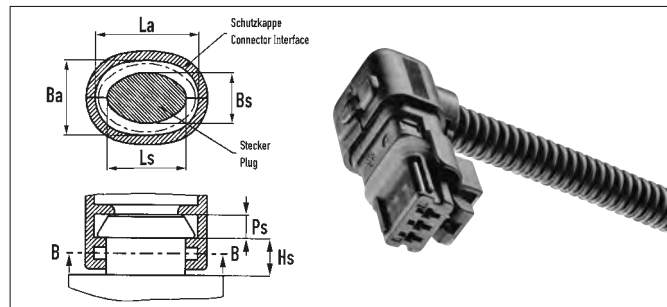
Material:
Polyamid 66
Polyamid 46 auf Anfrage

Temperaturbereich:
-40°C bis 135°C
500 h: -40°C bis 150°C

Farbe(n)/Ausführungen:

- Schwarz
- außergreifend

- Eigenschaften:**
- Schützen offenliegende Leitungen
 - Schützen Kontaktkammern vor Spritz- und Strahlwasser
 - Zugentlastung für den Leitungsstrang
 - Ermöglichen eine festgelegte Leitungsführung im Leitungssatz
 - Verbessern die Optik des Leitungssatzes
 - Leicht zu montieren



Material:
Polyamide 66
Polyamide 46 on request

Temperature range:
-40°C to 135°C
500 h: -40°C to 150°C

Colour(s)/Designs:

- Black
- outside gripping

- Characteristics:**
- Protection of the harness between end of the tube and connector
 - Protection of the harness contact cells against splash- and straywater
 - traction relief for the conducting wire
 - Enables a fixed guidance within the harness
 - Better visual effect of the harness
 - Easy to assemble

Stecker	Form	Anschluss Normal + UFW	NW AHW	High Flex	Zusatz	Stecker-Nr.	Form	Hauptabmaße				Art.-Nr.	VE Stck.		
Connector	Form	Contour normal + UFW	NW AHW	High Flex	Feature	Connector No.	Form	Main Dimensions	Ps	La	Ba	Art. no.	PU pcs.		
								La	Bs	Hs	Ps	La	Ba		
AMP10/2x10	A			13			RE	54,0	20,0	-	-	58,0	24,0	7807775	500
AMP10/2x10	A	17	15				RE	54,0	20,0	-	-	58,0	24,0	7807778	500
AMP10/2x10	B	13	11				RE	54,0	20,0	-	-	58,0	24,0	7807769	500
AMP10	B	9					RE	54,0	20,0	-	-	58,0	24,0	7807670	500
AMP10	D	10	8,5				RD	25,3	25,3	8,4	2,5	29,6	29,6	7807663	500
AMP10	D	7,5	6				RD	25,3	25,3	8,4	2,5	29,6	29,6	7807676	500
AMP1	A	4,5	4,5		CAND	01-51006-1	RD	10,5	10,5	-	4,2	13,4	13,4	7807653	1000
AMP1	A	4,5	4,5		CAND-50	01-51006-1	RD	10,5	10,5	-	4,2	13,4	13,4	7807683	1000
AMP1-SS	A	10	8,5			282079-x	RD	7,6	7,6	5,0	3,0	9,4	9,4	7807043	250
AMP1-SS	A	4,5	4,5			282079-x	RD	7,6	7,6	5,0	3,0	10,3	10,3	7807188	1000
AMP1-SS	A	7,5	6			282079-x	RD	7,6	7,6	5,0	3,0	10,3	10,3	7807783	1000
AMP1-SS	D	10	8,5			282079-x	RD	7,6	7,6	5,0	3,0	9,4	9,4	7807035	500
AMP1-SS	D	3				282079-x	RD	7,6	7,6	5,0	3,0	9,5	9,5	7807003	1000
AMP1-SS	D	4,5	4,5			282079-x	RD	7,6	7,6	5,0	3,0	9,5	9,5	7807063	2000
AMP21-JPT	A	GLATT/smooth				1-967 630	RE	37,7	18,2	6,0	8,0	37,8	24,4	7894050	250
AMP2	B	8,5			45°	1-1355338-1	EL	13,3	8,2	7,0	4,0	17,1	12,1	7807199	1000
AMP2-CPA	A	4,5	4,5				RR	15,5	10,5	7,0	2,7	19,0	14,0	7807628	1000
AMP2-CPA	B	4,5	4,5				RR	15,5	10,5	7,0	2,7	19,0	14,0	7807730	1000
AMP2-CPA	C	4,5	4,5				RR	15,5	10,5	7,0	2,7	19,0	14,0	7807185	1000
AMP2-JPT	A	GLATT/smooth				282762-x	RR	12,8	7,8	16,5	5,1	23,2	13,8	7807791	1000
AMP2-JPT	A	4,5	4,5			282762-x	RR	12,8	7,8	16,5	5,1	17,1	12,0	7807685	1000
AMP2-JPT	B	4,5	4,5		45°	282762-x	RR	12,8	7,8	16,5	5,1	17,1	12,0	7807075	1000
AMP2-MQ	A	4,5	4,5			965324	-	-	-	-	-	-	-	7807249	1000
AMP2-MQ	B	4,5	4,5			965324	-	-	-	-	-	-	-	7807247	1000
AMP2-MQS	A	4,5	4,5		ABS		EL	11,0	9,0	2,8	1,2	14,0	12,0	7807173	1000
AMP2-SS	A	GLATT/smooth				282080-x	RR	13,6	7,6	5,0	3,0	20,0	10,6	7807656	1000
AMP2-SS	A	10	8,5			282080-x	RR	13,6	7,6	5,0	3,0	15,4	9,4	7807042	2000
AMP2-SS	A	10/8,5/7,5	8,5/-/6			282080-x	RR	13,6	7,6	5,0	3,0	15,4	9,4	7807490	1000
AMP2-SS	A	4,5	4,5			282080-x	RR	13,6	7,6	5,0	3,0	17,2	12,2	7807192	1000
AMP2-SS	A	7,5	6		EHK 10	282080-x	RR	13,6	7,6	5,0	3,0	17,2	12,2	7807128	1000
AMP2-SS	B	4,5	4,5			282080-x	RR	13,6	7,6	5,0	3,0	17,1	12,1	7807602	1000
AMP2-SS	C	10	8,5			282080-x	RR	13,6	7,6	5,0	3,0	15,4	9,4	7807037	1000
AMP2-SS	C	4,5	4,5			282080-x	RR	13,6	7,6	5,0	3,0	17,2	12,2	7807194	1000
AMP2-SS	C	7,5	6		EHK 10	282080-x	RR	13,6	7,6	5,0	3,0	17,2	12,2	7807120	1000
AMP2x3-CPA	A	4,5	4,5				EL	15,2	11,1	6,5	3,0	18,3	14,3	7807682	1000
AMP2x3-CPA	A	7,5	6				EL	15,2	11,1	6,5	3,0	18,3	14,3	7806861	1000
AMP2x5-1.5	B	7,5	6			6X0 973 815	EL	23,4	13,6	7,5	4,0	26,4	16,6	7807066	1000
AMP2x6	A	10	8,5		KP	-	-	-	-	-	-	-	-	7777001	500
AMP2x6	A	10	8,5		ST	-	-	-	-	-	-	-	-	7777002	500
AMP2x6	A	9				-	RE	31,2	12,6	-	2,4	34,2	15,8	7806570	500
AMP3-CPA	A	GLATT/smooth					RR	19,4	10,4	7,2	2,6	23,1	14,0	7807833	1000
AMP3-CPA	A	4,5	4,5				RR	19,4	10,4	7,2	2,6	23,1	14,0	7807172	1000
AMP3-CPA	C	4,5	4,5				RR	19,4	10,4	7,2	2,6	23,1	14,0	7807657	1000

Stecker	Form	Anschluss Normal + UFW	NW AHW	High Flex	Zusatz	Stecker-Nr.	Form	Hauptabmaße						Art.-Nr.	VE Stck.
Connector	Form	Contour normal + UFW	NW AHW	High Flex	Feature	Connector No.	Form	Main Dimensions	Ps	La	Ba	Art. no.	PU pcs.		
								Ls	Bs	Hs	Ps	La	Ba		
AMP3-CPA	C	4,5	4,5		155°		RR	19,4	10,4	7,2	2,6	23,1	14,0	7807832	500
AMP3	D	7,5	6			-	RD	15,8	15,8	8,4	2,4	20,1	20,1	7807664	1000
AMP3-JPT	A	GLATT/smooth				282729-x	RR	17,8	7,8	16,5	5,5	23,2	13,8	7807792	1000
AMP3-JPT	A	4,5	4,5			282729-x	RR	17,8	7,8	16,5	5,5	23,2	13,8	7807184	1000
AMP3-JPT	C	7,5	6			282729-x	RR	17,8	7,8	16,5	5,5	23,2	13,8	7807118	1000
AMP3-MQ	A	4,5	4,5			1 967 081-1	-	-	-	-	-	-	-	7807045	1000
AMP3-SS	A	GLATT/smooth				282087-x	RR	19,6	7,6	5,0	3,0	23,2	13,8	7807790	1000
AMP3-SS	A	10	8,5			282087-x	RR	19,6	7,6	5,0	3,0	21,4	9,4	7807041	250
AMP3-SS	A	10/8,5/7,5	8,5/-/6			282087-x	RR	19,6	7,6	5,0	3,0	24,8	13,2	7807491	1000
AMP3-SS	A	4,5	4,5			282087-x	RR	19,6	7,6	5,0	3,0	24,8	13,2	7807768	1000
AMP3-SS	A	7,5	6		EHK 10	282087-x	RR	19,6	7,6	5,0	3,0	24,8	13,2	7807196	1000
AMP3-SS	C	10	8,5			282087-x	RR	19,6	7,6	5,0	3,0	21,4	9,4	7807036	1000
AMP3x8	A	17	15			1745048-1	RE	44,0	18,6	6,6	1,5	47,1	21,6	7807497	500
AMP4-DIN	A	4,5	4,5			1-965569-2	RD	18,3	18,3	-	-	20,5	20,5	7807699	1000
AMP4-DIN	A	7,5	6		EHK 10	1-965569-2	RD	18,3	18,3	-	-	20,5	20,5	7807700	1000
AMP4-DIN	D	10	8,5			1-965569-2	RD	18,3	18,3	-	-	20,5	20,5	7807662	1000
AMP4-DIN	D	4,5	4,5			1-965569-2	RD	18,3	18,3	-	-	20,5	20,5	7807660	1000
AMP4-DIN	D	7,5	6		EHK 10	1-965569-2	RD	18,3	18,3	-	-	20,5	20,5	7807661	1000
AMP4-JPT	A	7,5	6			282764-x	RR	22,8	7,8	6,0	5,5	28,5	14,0	7807068	1000
AMP4-JPT	B	7,5	6			282764-x	RR	22,8	7,8	6,0	5,5	28,5	14,0	7807088	1000
AMP4-MQ	A	4,5	4,5				-	-	-	-	-	-	-	7806880	1000
AMP4-SS	A	10	8,5			282088-x	RR	25,6	7,6	5,0	3,0	27,4	9,4	7807040	250
AMP4-SS	A	10/8,5/7,5	8,5/-/6			282088-x	RR	25,6	7,6	5,0	3,0	31,0	15,2	7807492	1000
AMP4-SS	A	4,5	4,5			282088-x	RR	25,6	7,6	5,0	3,0	31,0	15,2	7807771	1000
AMP4-SS	A	7,5	6		EHK 10	282088-x	RR	25,6	7,6	5,0	3,0	31,0	15,2	7807198	1000
AMP5-JPT	A	7,5	6			282766-x	RR	27,7	7,7	16,5	5,5	32,5	15,1	7807067	1000
AMP5-JPT	A	8,5				282766-x	RR	27,7	7,7	16,5	5,5	32,5	15,1	7807086	1000
AMP5-JPT	C	4,5	4,5			282766-x	RR	27,7	7,7	16,5	5,5	35,1	15,1	7807686	1000
AMP5-SS	A	10	8,5			-	RR	31,6	7,6	5,0	3,0	33,4	9,4	7807039	250
AMP5-SS	A	7,5	6		EHK 10	-	RR	31,6	7,6	5,0	3,0	33,4	9,4	7807762	1000
AMP64	A	17	15		D5	x-284272-x	RE	22,6	15,7	-	2,0	-	-	7807622	1000
AMP6-JPT	C	10	8,5				RR	32,5	7,5	16,5	5,2	41,1	16,1	7807667	1000
AMP6-MQ	A	7,5	6			x-967616-x	-	-	-	-	-	-	-	7807606	1000
AMP6-MQS-45	-	7,5	6				-	-	-	-	-	-	-	7807498	a.A/o.r.
AMP6-MQS	B	7,5	6		180°		RR	-	-	-	-	-	-	7806610	a.A/o.r.
AMP6-SS	A	10	8,5			-	RR	37,6	7,6	5,0	3,0	39,4	9,4	7807038	250
AMP6-SS	A	7,5	6		EHK 10	-	RR	37,6	7,6	5,0	3,0	39,4	9,4	7807763	1000
AMP94	A	22	19			tyco 1-1355133-2	-	-	-	-	-	-	-	7807692	500
AMP94	A			23		tyco 1-1355133-2	-	-	-	-	-	-	-	7807687	1000
AMP94	D			19			-	-	-	-	-	-	-	7807688	500
AMP94	D	22	19				-	-	-	-	-	-	-	7807693	1000
B+GENERATOR	B	GLATT/smooth				-	RD	-	-	-	-	-	-	7807002	1000
CAT70	B	26	26			160-7689	RE	76,5	46,1	-	-	76,5	46,1	7807773	250
CINCH38	A	13	11			51201EV38M1	RE	27,5	13,6	5,0	6,0	30,4	16,6	7807600	1000
CINCH38	B			19		51201EV38M1	RE	27,5	13,6	5,0	6,0	30,4	16,6	7807601	500
CINCH38	C			19		51201EV38M1	RE	27,5	13,6	5,0	6,0	30,4	16,6	7807001	1000
DELPHI1-MP2,8	A	4,5	4,5			280 GT 15336354	-	14,5	8,8	-	-	-	-	7807767	1000
DELPHI2-GLOBAL	B	4,5	4,5				RR	13,6	7,6	5,0	2,0	17,1	12,1	7807602	1000
DELPHI2-GT	B	4,5	4,5		45°		-	-	-	-	-	-	-	7807190	1000
DELPHI2-MP2,8	A	7,5	6				-	22,0	8,8	-	-	-	-	7807764	1000
DELPHI2-TS	B	7,5	6			15336016	-	-	-	-	-	-	-	7807794	1000
DELPHI2x3	B	7,5	6				-	-	-	-	-	-	-	7807820	500
DELPHI2x5	A	10	8,5		GLATT/smooth		-	24,0	14,4	-	-	-	-	7807671	1000
DELPHI38	B			13			-	-	-	-	-	-	-	7807836	500
DELPHI3	A	GLATT/smooth					EL	-	-	-	-	-	-	7806590	1000
DELPHI4	A	7,5	6				-	-	-	-	-	-	-	7807711	1000
DELPHI4	C	7,5	6				EL	22,1	9,5	9,5	2,0	25,0	12,6	7807723	1000
DELPHI4-GT150	A	10	8,5			1533 6035	RR	15,0	5,7	4,5	3,0	-	-	7807181	1000
DELPHI4-GT150	A	7,5	6			1533 6035	RR	15,0	5,7	4,5	3,0	-	-	7807182	1000
DELPHI4-GT150	C	7,5	6			1533 6035	RR	15,0	5,7	4,5	3,0	-	-	7807178	1000
DELPHI5-GT280	C	7,5	6				RR	39,8	8,9	5,8	3,1	41,6	10,8	7807789	1000
DELPHI-FS	A	10	8,5			FS N40 BMW 7 506 699	RD	16,4	16,4	-	4,5	18,4	18,4	7807450	1000
DEUTSCH2	A	4,5	4,5				RE	12,6	10,4	-	-	-	-	7806750	1000
DEUTSCH2	D	4,5/8,5	4,5				RD	-	-	-	-	-	-	7806751	1000
EPC2	C	4,5			45°		RR	11,5	6,5	-	-	13,9	8,9	7806780	1000
FCI14/16	D	13	11				RD	24,8	24,8	2,8	3,5	28,7	28,7	7807650	1000
FCI14/16	D	13	11		GLATT/smooth		RD	24,8	24,8	2,8	3,5	28,7	28,7	7807640	1000
FCI14/16	D	9					RD	24,8	24,8	2,8	3,5	28,7	28,7	7807649	1000

Stecker	Form	Anschluss Normal + UFW	NW AHW	High Flex	Zusatz	Stecker-Nr.	Form	Hauptabmaße						Art.-Nr.	VE Stck.
Connector	Form	Contour normal + UFW	NW AHW	High Flex	Feature	Connector No.	Form	Main Dimensions						Art. no.	PU pcs.
								Ls	Bs	Hs	Ps	La	Ba		
FCI14	A	10	8,5				RD	24,8	24,8	2,8	5,0	28,7	28,7	7807638	1000
FCI14	A	13	11				RD	24,8	24,8	2,8	5,0	28,7	28,7	7806583	500
FCI-2P	C	8,5					-	-	-	-	-	42,0	49,0	7807115	1000
FCI4-2.8	A	10	8,5				-	-	-	-	-	37,0	40,0	7807105	500
FCI24	C	GLATT/smooth					RE							7806625	1000
FCI24-SICMA	A	17	15				RE	39,0	21,5	9,5	7,7	39,0	21,5	7807795	500
FCI24-SICMA	C	17	15		45°		RE	39,0	21,5	9,5	7,7	39,0	21,5	7807786	a.A./o.r.
FCI2-SICMA	A	GLATT/smooth					RE	15,4	13,2	-	-	15,4	13,2	7807695	1000
FCI2-SICMA	A	4,5	4,5				RE	15,4	13,2	-	-	15,4	13,2	7807169	1000
FCI x 24-2,8	A	10	8,5			3A0 973 834/3A0 973 734	EL	31,1	15,1	8,0	4,0	36,2	20,2	7807104	500
FCI34	D	GLATT/smooth					RD	36,8	36,8	2,6	3,5			7806867	1000
FCI34	D	13	11		GLATT/smooth-V1		RD	36,8	36,8	2,6	3,5	40,4	40,4	7806980	500
FCI34	D	13	11		GLATT/smooth-V2		RD	36,8	36,8	2,6	3,5	40,4	40,4	7806981	500
FCI3-SICMA	B	7,5	6			297 857	-	-	-	-	-	-	-	7806071	3000
FCI3-SICMA	B	7,5	6				-	-	-	-	-	-	-	7806070	1000
FCI4	A	7,5	6				RE	29,5	11,3	-	-	-	-	7807797	500
FEP2-2,8	B	8,5			45°	1J0 973 722	EL	13,3	8,4	7,0	4,0	17,1	12,1	7807199	1000
FEP2-2,8	C	7,5	6			1J0 973 722	EL	13,3	8,4	7,0	4,0	17,1	12,1	7807203	1000
FEP2-4,8	C	10	8,5			1J0 973 752/3B0 973 752 A	EL	21,3	14,3	7,0	4,0	24,2	17,2	7807203	1000
FEP2 x 3-1,5	B	7,5	6			4 203 2800-1J0 973 713 G	EL	15,2	12,4	6,0	4,0	18,5	15,7	7807673	1000
FEP2x3-1.5	B	7,5	6		BS	4 203 2800 - 1J0 973 713 G	EL	15,2	12,4	6,0	4,0	18,5	15,7	7806076	1000
FEP2 x 3-1,5	C	7,5	6			1J0 973 713	EL	15,2	12,4	6,0	4,0	18,3	15,5	7806940	1000
FEP2x4-1.5	A	7,5	6			1J0 973 714	EL	19,5	12,7	6,0	4,0	22,6	15,8	7807131	1000
FEP2 x 7-1,5	B	10	8,5			4 203 2500-SX0 973 717	EL	31,5	15,7	6,0	4,0	34,5	18,7	7807174	1000
FEP x 27-1,5	B	10	8,5		HS	4 203 2500-SX0 973 717	EL	31,5	15,7	6,0	4,0	34,5	18,7	7807207	1000
FEP x 27-1,5	C	10	8,5			4 203 2500-SX0 973 717	EL	31,5	15,7	6,0	4,0	34,1	20,2	7807624	500
FEP3-1,5	B	8,5			45°	1J0 973 703	EL	13,7	8,8	6,0	4,0	17,1	12,1	7807199	1000
FEP3-1,5	C	7,5	6			1J0 973 703	EL	13,7	8,8	6,0	4,0	17,1	12,1	7807203	1000
FEP3-2,8	A	4,5	4,5			1J0 973 723-1K0 973 202	EL	19,3	9,4	7,0	4,0	23,1	13,1	7807768	1000
FEP3-2,8	B	4,5	4,5			1J0 973 723-1K0 973 202	EL	19,3	9,4	7,0	4,0	23,1	13,1	7806860	1000
FEP5-1.5	C	7,5	6				-	-	-	-	-	-	-	7807111	1000
FEP5-4,8	A	10	8,5				-	-	-	-	-	-	-	7806075	500
FEP6-2,8	C	10	8,5			1J0 973 726	EL	37,3	12,4	7,0	4,0	41,1	16,1	7807629	500
GHW12	D	13	11		35°	3944540	RD	31,0	31,0	10,0	3,8	34,0	34,0	7807244	1000
GHW12	D	17	15		35°	3944540	RD	31,0	31,0	10,0	3,8	34,0	34,0	7807480	500
GHW21	A	17	15				RE	43,9	19,9	17,3	4,7	52,2	28,2	7807246	500
GHW2	A	8,5					-	-	-	-	-	-	-	9805702	2000
GHW2-MKR	A	8,5			N	18286	EL	14,1	9,2	13,0	4,0	17,1	12,2	7807025	1000
GHW2-MKR	A	8,5			SES-N	18286	EL	14,1	9,2	13,0	4,0	17,1	12,2	7807027	1000
GHW3	A	8,5					-	-	-	-	-	-	-	9805706	1000
GHW4-MKR	A	8,5			N	18284	RE	14,9	10,1	14,0	4,0	21,2	16,6	7807029	1000
GHW4-MKR	A	8,5			SES-N	18284	RE	14,9	10,1	14,0	4,0	21,2	16,6	7807031	1000
GHW7	D	13	11		VF	16131	RD	18,0	18,0	18,0	1,5	19,7	19,7	7807062	500
GHW7-MKH	D	13	11				-	-	-	-	-	43,0	31,0	7806875	1500
GHW7-MKR	A	13	11				-	-	-	-	-	30,0	27,0	7806876	2000
HFM6	C	4,5	4,5				-	-	-	-	-	-	-	7806600	250
HM1/2-MLK	A	GLATT/smooth			CPA	A0475459428	RR	11,9	7,9	5,6	1,5	14,8	10,8	7807781	1000
HM1/2-MLK	A	GLATT/smooth			CPA	A0475459428	RR	11,9	7,9	5,6	1,5	14,8	10,8	7807787	1000
HM2	A	4,5	4,5				-	-	-	-	-	-	-	7807467	500
HM2	A	7,5	6		CABIND		RR	12,8	10,8	-	3,2	14,2	12,2	7807655	1000
HM2-MLK	A	4,5	4,5			872-857 / 805-120	RE	11,9	7,9	5,6	1,5	14,8	10,8	7806995	1000
HM2-MLK	B	4,5	4,5		CPA	872-857 / 805-120	RE	11,9	7,9	5,6	1,5	14,8	10,8	7806796	1000
HM2-MLK	C	4,5	4,5		CPA	872-857 / 805-120	RE	11,9	7,9	5,6	1,5	14,8	10,8	7806793	1000
HM3	C	4,5	4,5				-	-	-	-	-	-	-	7807468	1000
HM3-MLK	A	4,5	4,5			872-858 / 805-121	RE	15,9	7,9	5,5	1,5	18,9	10,8	7806801	1000
HM3-MLK	B	4,5	4,5		CPA	872-858 / 805-121	RE	15,9	7,9	5,5	1,5	18,9	10,8	7806803	1000
HM3-MLK	B	7,5	6		CPA	872-858 / 805-121	RE	15,9	7,9	5,5	1,5	18,9	10,8	7807831	1000
HM3-MLK	C	4,5	4,5		CPA	872-858 / 805-121	RE	15,9	7,9	5,5	1,5	18,9	10,8	7806794	1000
HM3-MLK	C	7,5	6		CPA	872-858 / 805-121	RE	15,9	7,9	5,5	1,5	18,9	10,8	7806581	1000
HM4	A	7,5	6		CAND		RR	11,7	4,6	1,5	1,5	13,7	7,0	7806587	1000
HM4	B	7,5	6				-	-	-	-	-	-	-	7807521	1000
HM4	B	7,5	6		180°		-	-	-	-	-	-	-	7807522	1000
HM4	C	4,5	4,5				-	-	-	-	-	-	-	7806560	1000
HM4-MLK	A	4,5	4,5			872-859 / 805-122	RR	21,3	9,3	5,5	1,5	24,3	12,3	7806589	1000
HM4-MLK	A	7,5	6			872-859 / 805-122	RR	21,3	9,3	5,5	1,5	24,3	12,3	7806806	1000
HM4-MLK	B	7,5	6		CPA	872-859 / 805-122	RR	21,3	9,3	5,5	1,5	24,3	12,3	7806807	1000
HM4-MLK	C	7,5	6		CPA	872-859 / 805-122	RR	21,3	9,3	5,5	1,5	24,3	12,3	7806808	1000
HM5	C	4,5	4,5				-	-	-	-	-	-	-	7806914	500

Stecker	Form	Anschluss Normal + UFW	NW AHW	High Flex	Zusatz	Stecker-Nr.	Form	Hauptabmaße						Art.-Nr.	VE Stck.
Connector	Form	Contour normal + UFW	NW AHW	High Flex	Feature	Connector No.	Form	Ls	Bs	Hs	Ps	La	Ba	Art. no.	PU pcs.
HM5-MLK	A	7,5	6			872-860 / 805-123	RE	25,3	9,3	5,5	1,5	28,3	12,3	7807780	1000
HM5-MLK	B	7,5	6			872-860 / 805-123	RE	25,3	9,3	5,5	1,5	28,3	12,2	7806795	1000
HM5-MLK	C	10	8,5			872-860 / 805-123	RE	25,3	9,3	5,5	1,5	28,3	12,2	7807788	1000
HM5-MLK	C	7,5	6			872-860 / 805-123	RE	25,3	9,3	5,5	1,5	28,3	12,2	7806790	1000
ITT50-APD	D	22	19			120110-0075	RD	33,8	33,8	-	-	36,4	36,4	7807680	500
ITT50-APD	D	26	26			120110-0075	RD	33,8	33,8	-	-	36,4	36,4	7807679	500
JETRONIC2	A	8,5 UFW					-	-	-	-	-	-	-	9805711	500
JETRONIC3	A	10 UFW					-	-	-	-	-	-	-	9805710	500
KBR2	B	GLATT/smooth			50L	4B0 971 955	EL	31,4	19,7	12,6	3,5	34,5	23,0	7807143	500
KS	A	13	11				RD	-	-	-	-	-	-	7806874	1000
KS	D	13	11				RD	-	-	-	-	-	-	7806863	1000
KTL	B	7,5	6				RE	-	-	-	-	-	-	7806500	1000
LK10	B	8,5					RE	27,3	10,2	3,0	4,0	27,4	13,3	7807022	1000
LK16	A	8,5				09 4307 01	RD	-	-	-	-	-	-	7807018	500
LK20	D	13	11			09 4320 01	RD	26,3	26,3	5,0	3,7	31,0	31,0	7807090	500
LK20	D	17	15		EHK22	09 4320 01	RD	26,3	26,3	5,0	3,7	31,0	31,0	7807636	500
LK 25	C			19	35°	09 4025 ..	RE	66,5	22,5	-	-	70,0	25,0	7807637	250
LK2	C	4,5	4,5		180°		-	-	-	-	-	-	-	7806853	1000
LK2-MT	A+D	4,5	GLATT/smooth				-	-	-	-	-	-	-	7806915	500
LK2-MT	A	4,5	4,5			09 4404 ..	EL	14,2	9,1	7,0	5,0	18,0	12,9	7807840	1000
LK2-MT	-	4,5	4,5		180°		-	-	-	-	-	-	-	7807841	500
LK2 SLK 2.8	B	7,5	6				-	-	-	-	-	29,0	28,0	7807735	500
LK20	D						-	-	-	-	-	93,0	49,0	7807960	500
LK23-MLK1,2	C	7,5	6			09 4421 ..	RE	13,6	9,6	2,0	2,0	17,0	11,4	7807010	1000
LK3-MT	B	4,5	4,5			09 4403 ..	EL	19,2	11,2	7,0	5,0	23,0	15,0	7807806	1000
LK3 SLK 2.8	A	-	-	-	Winkel		-	-	-	-	-	14,0	16,2	7806909	500
LK3-SLK2,8	C	4,5	4,5		MS	09 44149 .	-	-	-	-	-	-	-	7806917	1000
LK4-LKS1,5	A	7,5	6				-	-	-	-	-	-	-	7806925	1000
LK4-SLK2,8	B	7,5	6			53644 0	RR	21,6	6,6	7,0	5,0	25,8	10,8	7806910	1000
LK4-SLK2,8	B	7,5	6		GLATT/smooth		-	-	-	-	-	-	-	7806912	500
LK5	C	7,5	6			09 44150 .	EL	27,4	11,5	7,0	5,0	31,0	15,2	7807271	1000
MOLE 2X3P	C	10	8,5				-	-	-	-	-	35,0	34,0	7806901	1500
MTA2	B	4,5	4,5		36°	1 928 403 874	EL	11,5	7,0	7,0	2,0	15,1	10,6	7807710	a.A./o.r.
MTA4	A	10	8,5		SL		EL	21,6	9,0	7,0	2,0	25,1	12,5	7806584	1000
PASS05	C	GLATT/smooth					RE	26,8	13,5	-	-	-	-	7807760	1000
RB16	A	13	11			1 928 404 190	RD	-	-	-	-	-	-	7807176	1000
RB16	A	8,5				1 928 404 190	RD	-	-	-	-	-	-	7807175	1000
RB2-JT	A	4,5	4,5				EL	14,0	9,0	13,6	5,0	17,2	12,2	7806869	1000
RB2-JT	A	8,5 UFW					-	-	-	-	-	-	-	9805711	500
RB2-KPT1,5	C	4,5	4,5			1 928 403 874	EL	11,5	7,0	7,0	2,0	15,1	10,6	7807681	1000
RB2-KPT1,5	C	4,5	4,5			1 928 403 874	EL	11,5	7,0	7,0	2,0	15,1	10,6	7807835	200
RB2-KPT	A	GLATT/smooth				1 928 403 874	EL	11,5	7,0	7,0	2,0	20,0	10,6	7807651	1000
RB2-KPT	A	4,5	4,5			1 928 403 874	EL	11,5	7,0	7,0	2,0	15,1	10,6	7807611	1000
RB2-KPT	A	4,5	4,5		PA46	1 928 403 874	EL	11,5	7,0	7,0	2,0	15,1	10,6	7806116	200
RB2-KPT	A	7,5	6			1 928 403 874	EL	11,5	7,0	7,0	2,0	15,1	10,6	7807612	1000
RB2-KPT	B	4,5	4,5			1 928 403 874	EL	11,5	7,0	7,0	2,0	15,1	10,6	7807069	1000
RB2-KPT	B	7,5	6			1 928 403 874	EL	11,5	7,0	7,0	2,0	15,1	10,6	7807079	1000
RB2-KPT	C	4,5	4,5		35L	1 928 403 874	EL	11,5	7,0	7,0	2,0	15,1	10,6	7807634	1000
RB2-KPT	C	7,5	6			1 928 403 874	EL	11,5	7,0	7,0	2,0	15,1	10,6	7807078	1000
RB2-KPT	C	8,5			NE	1 928 403 874	EL	11,5	7,0	7,0	2,0	15,1	10,6	7807784	500
RB35	A	26	26			1 928 401 987	RD	28,5	28,5	9,8	-	32,0	32,0	7807228	500
RB35	D	17	15			1 928 401 987	RD	28,5	28,5	9,8	-	32,0	32,0	7807102	1000
RB3-JT	A	4,5	4,5			1928 402 4..	EL	19,0	9,0	13,6	5,0	23,2	13,8	7807779	1000
RB3-JT	A	7,5	6			1928 402 4..	EL	19,0	9,0	13,6	5,0	23,2	13,8	7806870	1000
RB3-JT	A	8,5 UFW					-	-	-	-	-	-	-	9805710	500
RB3-KPT	A	GLATT/smooth				1 928 403 966	EL	16,5	7,0	10,3	2,0	20,0	10,6	7807652	1000
RB3-KPT	A	4,5				1 928 403 966	EL	16,5	7,0	10,3	2,0	20,0	10,6	7807623	1000
RB3-KPT	A	7,5	6			1 928 403 966	EL	16,5	7,0	10,3	2,0	20,0	10,6	7807625	1000
RB3-KPT	B	4,5	4,5			1 928 403 966	EL	16,5	7,0	10,3	2,0	20,0	10,6	7807071	1000
RB3-KPT	B	7,5	6			1 928 403 966	EL	16,5	7,0	10,3	2,0	20,0	10,6	7807608	1000
RB3-KPT	C	4,5	4,5			1 928 403 966	EL	16,5	7,0	10,3	2,0	20,0	10,6	7807072	1000
RB3-KPT	C	7,5	6			1 928 403 966	EL	16,5	7,0	10,3	2,0	20,0	10,6	7807609	1000
RB42	A	GLATT/smooth				1 928 403 943	-	-	-	-	-	-	-	7807684	500
RB4-JT	B	7,5	6			1 928 402 5..	EL	24,0	9,8	-	5,0	28,5	14,0	7807694	100
RB4-KPT	A	4,5	4,5			1 928 403 736	EL	21,6	9,0	7,0	2,0	25,0	12,6	7807643	1000
RB4-KPT	A	7,5	6			1 928 403 736	EL	21,6	9,0	7,0	2,0	25,0	12,6	7807644	1000
RB4-KPT	B	4,5	4,5			1 928 403 736	EL	21,6	9,0	7,0	2,0	25,0	12,6	7807810	1000

2.3

Stecker	Form	Anschluss Normal + UFW	NW AHW	High Flex	Zusatz	Stecker-Nr.	Form	Hauptabmaße						Art.-Nr.	VE Stck.
Connector	Form	Contour normal + UFW	NW AHW	High Flex	Feature	Connector No.	Form	Main Dimensions	Ps	La	Ba	Art. no.	PU pcs.		
								Ls	Bs	Hs	Ps	La	Ba		
RB4-KPT	B	7,5	6			1 928 403 736	EL	21,6	9,0	7,0	2,0	25,0	12,6	7807776	1000
RB4-KPT	C	4,5	4,5			1 928 403 736	EL	21,6	9,0	7,0	2,0	25,0	12,6	7806864	1000
RB4-KPT	C	7,5	6			1 928 403 736	EL	21,6	9,0	7,0	2,0	25,0	12,6	7807064	1000
RB4 KPT	C	-	-				-	-	-	-	-	17,0	51,0	7807739	500
RB5	B	4,5	4,5			1 928 A00	RE	17,0	19,5	2,0	2,0	13,6	16,4	7807727	1000
RB5	B	7,5	6			1 928 A00	RE	17,0	19,5	2,0	2,0	13,6	16,4	7807729	1000
RB5-KPT	A	4,5	4,5			1 928 403 738	EL	26,6	9,0	7,0	2,0	30,1	12,6	7807186	1000
RB5-KPT	A	7,5	6			1 928 403 738	EL	26,6	9,0	7,0	2,0	30,1	12,6	7807179	1000
RB5-KPT	B	7,5	6			1 928 403 738	EL	26,6	9,0	7,0	2,0	30,1	12,6	7807073	1000
RB5-KPT	C	7,5	6			1 928 403 738	EL	26,6	9,0	7,0	2,0	30,1	12,6	7807074	1000
RB6-KPT	C	7,5	6			1 928 403 740	EL	31,4	8,8	7,4	2,0	35,0	12,5	7807183	1000
RB89	A	22	19			1 928 404 184	RD	-	-	-	-	-	-	7807177	500
RB89	D	26	26			1 928 404 184	RD	-	-	-	-	-	-	7807404	1000
SA21	A	10	8,5			-	RD	19,4	19,4	-	-	21,5	21,5	7807263	100
SA21	A	4,5	4,5			-	RD	19,4	19,4	-	-	21,5	21,5	7807666	1000
SA21	A	8,5				-	RD	19,4	19,4	-	-	21,5	21,5	7807266	500
SA21	A	8,5			NEU/NEW	-	RD	19,4	19,4	-	-	21,5	21,5	7807665	500
SA21	D	10	8,5			-	RD	19,4	19,4	-	-	21,5	21,5	7807265	100
SA21	D	4,5	4,5			-	RD	19,4	19,4	-	-	21,5	21,5	7807668	1000
SIEM28/52	B			19		V23542-C1028-B300	-	-	-	-	-	-	-	7807180	500
SUM2	A	7,5			45°	6189-0786	-	-	-	-	-	-	-	7807626	1000
SUM 2x5	B	-	-		-	-	-	-	-	-	-	55,0	24,0	7806079	-
TE 2P	A	8,5	-			-	-	-	-	-	-	38,0	23,0	7806904	3000
TE 2P	A	10	8,5			-	-	-	-	-	-	38,0	23,0	7806907	2000
TE 2P A D14 CT 45	A	-	-			-	-	-	-	-	-	63,0	47,0	7806903	500
TE 2X3P	C	-	-			-	-	-	-	-	-	62,0	24,0	7806902	1000
TE 4P D D14 CT	D	-	-			-	-	-	-	-	-	61,0	29,0	7806906	1000
TE GroD	A	13	11			-	-	-	-	-	-	40,0	41,0	7807736	200
TE GroE	A	17	15			-	-	-	-	-	-	45,0	53,0	7807737	100
TE HDSCS A	A	8,5	-			-	-	-	-	-	-	28,0	32,0	7807754	2000
TE HDSCS GrA	A	-	-			-	-	-	-	-	-	55,0	30,0	7806640	1500
TE HDSCS GrA	C	10	8,5			-	-	-	-	-	-	43,0	25,0	7806644	500
TE HDSCS GrA	A	10	8,5			-	-	-	-	-	-	32,0	23,0	7806645	500
TE HDSCS GrC	A	-	-			-	-	-	-	-	-	70,0	33,0	7806641	1500
TE HDSCS GrD	A	-	-			-	-	-	-	-	-	72,0	41,0	7806642	1000
TE HDSCS GrE	A	-	-			-	-	-	-	-	-	72,0	53,0	7806643	750
TE HDSCS GrE A	A	17	15			-	-	-	-	-	-	39,0	53,0	7807732	500
TE HDSCS GrE C	C	17	15			-	-	-	-	-	-	70,0	37,0	7807731	500
TE_HDSCS_GrA	C	8,5	-			-	-	-	-	-	-	43,0	23,0	7807753	2000
TE_HDSCS_GrB	A	13	11			-	-	-	-	-	-	33,0	28,0	7807741	500
TE_HDSCS_GrB	D	13	11			-	-	-	-	-	-	44,0	29,0	7807755	1500
TE_HDSCS_GrC	C	13	11			-	-	-	-	-	-	49,0	29,0	7807756	1000
TE_HDSCS_GrC	A	13	11			-	-	-	-	-	-	36,0	33,0	7807757	1500
TE_HDSCS_GrD	C	13	11			-	-	-	-	-	-	57,0	30,0	7807758	500
TE_HDSCS_GrD	A	13	11			-	-	-	-	-	-	38,0	41,0	7807759	1000
TE2_MPC	C	8,5	-			-	-	-	-	-	-	32,0	25,0	7807733	3000
TYCO2	A	GLATT/smooth				1813029-1	RR	-	-	-	-	-	-	7806629	100
TYCO2	A	4,5	4,5			-	-	-	-	-	-	-	-	7806073	100
TYCO2-MCP	A	8,5 UFW				-	-	-	-	-	-	-	-	7806630	a.A/o.r.
TYCO3	B	7,5	6			-	-	-	-	-	-	-	-	7806072	500
TYCO-3P	A	10	8,5			-	-	-	-	-	-	-	-	7806905	3000
DRUCKFÜHLER-NW 7,5	-	7,5	6			-	-	-	-	-	-	-	-	7807639	250