

# Zubehör

Alles für alle Fälle

## Mechanisches Zubehör

ab Seite A-4

- Halterungen für Sensoren
- Halterungen für VISOR® und Beleuchtungen



## Optisches Zubehör

ab Seite A-18

- Reflektoren und Reflexionsfolien
- Objektive und Schutzgehäuse
- Beleuchtungen
- Kalibrierzubehör



Ein Sensor kommt selten allein: Von maßgeblicher Bedeutung für die sichere Funktion einer Automatisierungslösung ist auch das Zubehör zur Montage, Inbetriebnahme und Anwendungsunterstützung. Die ausgeprägte Praxisorientierung der SensoPart-Produkte zeigt sich folglich auch in einem besonders vielseitigen und anwenderfreundlich gestalteten Zubehörangebot. Zur besseren Übersicht ist dieses im Folgenden in die Kategorien mechanisches, optisches und elektrisches Zubehör unterteilt.

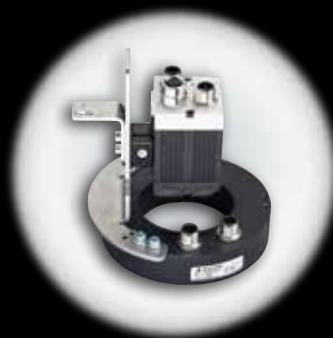
Zum mechanischen Zubehör zählt alles, was der Befestigung und dem Schutz des Sensors dient: Montagewinkel, -blöcke, -stangen und -schiene, Haltewinkel mit Schutzbügel, Edelstahl-Umgehäuse für Hygienebereiche und vieles mehr. Alle Zubehöerteile sind äußerst robust und an den Erfordernissen der Praxis ausgerichtet. So bieten wir clevere, teilweise patentierte Detaillösungen an, welche die Montage und Feinausrichtung eines Sensors gerade an unwegsamen Stellen sehr erleichtern, wie Schwalbenschwanzbefestigungen oder drehbare Halterungen.

Zum optischen Zubehör gehören Objektive inklusive Schutzgehäuse, externe Beleuchtungen wie Ring- und Flächenlichter sowie Reflektoren unterschiedlicher Ausführung, Form und Größe. Alle SensoPart-Objektive bieten eine hohe optische Qualität. Speziell für Vision-Sensoren bieten wir C-Mount-Objektive als Alternative zu integrierten Objektiven an, wenn beispielsweise sehr hohe Messabstände verlangt sind.

Zum elektrischen Zubehör zählen Kabel und Adapter in großer Vielfalt, Netzteile und Schaltgeräte sowie Schnittstellenbausteine für die Integration von Zusatzfunktionen. Ein Beispiel für die letzte Kategorie ist der – bei den Anwendern sehr beliebte – SmartPlug, der schaltende Sensoren um Logik- und Steuerungsfunktionen wie Zähler, Zeitglied, Inverter oder Frequenzwächter erweitert. Der SmartPlug wird einfach zwischen Sensor und Kabel gesteckt – ein geniales kleines Produkt, das es so nur bei SensoPart gibt!

### Elektrisches Zubehör ab Seite A-46

- Kabel
- Konverter
- Netzteile, Schaltgeräte und Panel Viewer



**Flexibel:** MG 3A Montagewinkel mit 3 Achsen und Bohrung für Montagestange



**Praktisch:** Mit Hilfe einer Stangenhalterung lassen sich die Sensoren nach der Montage komfortabel und präzise ausrichten.



**Vielfältig:** Sensopart bietet eine umfangreiche Auswahl an Reflektoren und Reflexionsfolien an: rechteckig, quadratisch oder rund.



**Robust:** Sämtliche Halte- und Befestigungselemente sind äußerst stabil und bieten bei Bedarf zusätzlichen Schutz für den Sensor.

#### Zubehör – Produktübersicht


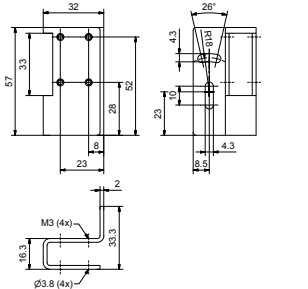

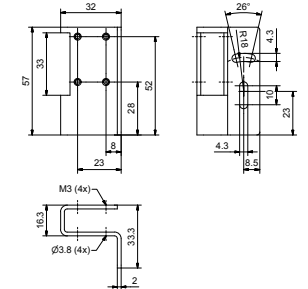

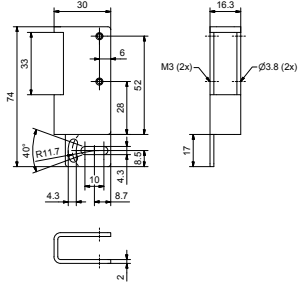

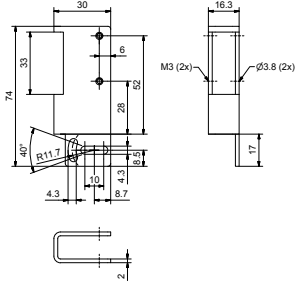

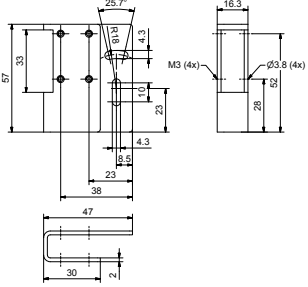

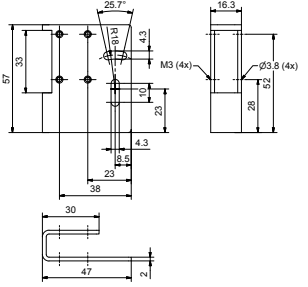
	Seite
<b>Mechanisches Zubehör</b>	A-4
Halterungen für Sensoren	A-4
Halterungen für VISOR® und Beleuchtungen	A-13
<b>Optisches Zubehör</b>	A-18
Reflektoren und Reflexionsfolien	A-18
Objektive	A-28
Schutz und Polarisationsvorsätze	A-30
Beleuchtungen	A-33
Kalibrierzubehör	A-44
<b>Elektrisches Zubehör</b>	A-46
Leitungen	A-46
Konverter	A-53
Netzteile, Schaltgeräte und Panel Viewer	A-58





# Zubehör

## Haltegeräten

Haltegeräten für Baureihe F 20, F 25, UT 20, FL 20 (Fortsetzung)			
		<p>Bestellbezeichnung / Artikel-Nr.: MSP F 20-23 / 558-41011</p> <p>Beschreibung: Sensorschutz-Haltewinkel mit Schrauben, sehr robust Material: Edelstahl V2A</p> <p>Passend für: F 20, F 25, UT 20, FL 20</p>	
		<p>Bestellbezeichnung / Artikel-Nr.: MSP F 20-2 / 558-41005</p> <p>Beschreibung: Sensorschutz-Haltewinkel mit Schrauben, sehr robust Material: Edelstahl V2A</p> <p>Passend für: F 20, F 25, FL 20, UT 20-150, UT 20-S150, UT 20-240</p>	
		<p>Bestellbezeichnung / Artikel-Nr.: MSP F 20-13 / 558-41008</p> <p>Beschreibung: Sensorschutz-Haltewinkel mit Schrauben, sehr robust Material: Edelstahl V2A</p> <p>Passend für: F 20, F 25, FL 20, UT 20-150, UT 20-S150, UT 20-240</p>	
		<p>Bestellbezeichnung / Artikel-Nr.: MSP F 20-12 / 558-41007</p> <p>Beschreibung: Sensorschutz-Haltewinkel mit Schrauben, sehr robust Material: Edelstahl V2A</p> <p>Passend für: F 20, F 25, FL 20, UT 20-150, UT 20-S150, UT 20-240</p>	
		<p>Bestellbezeichnung / Artikel-Nr.: MSP F 20-21 / 558-41009</p> <p>Beschreibung: Sensorschutz-Haltewinkel mit Schrauben, sehr robust Material: Edelstahl V2A</p> <p>Passend für: F 20, F 25, FL 20, UT 20-150, UT 20-S150, UT 20-240</p>	
		<p>Bestellbezeichnung / Artikel-Nr.: MSP F 20-22 / 558-41010</p> <p>Beschreibung: Sensorschutz-Haltewinkel mit Schrauben, sehr robust Material: Edelstahl V2A</p> <p>Passend für: F 20, F 25, FL 20, UT 20-150, UT 20-S150, UT 20-240</p>	












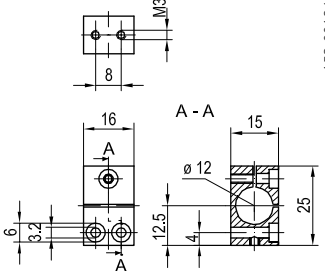

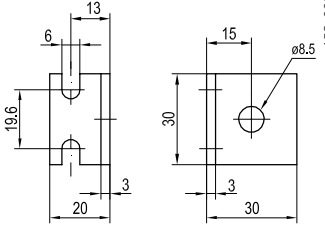
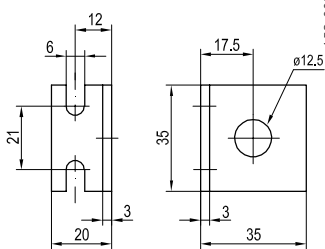
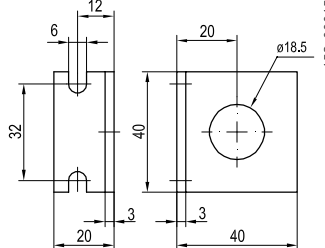

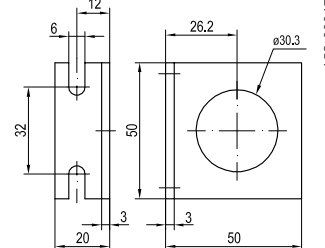
# Zubehör

## Haltegeräten

### Haltegeräten für Lichtleiter und runde Bauformen



<p>153-00193</p>	<p>Bestellbezeichnung / Artikel-Nr.: MB 3,5 / 903-50313</p> <p>Beschreibung: Montageblock / Faserhalterung, Rundung geschlossen</p> <p>Material: Messing, vernickelt</p> <p>Passend für: Lichtleiter</p>
<p>153-00234</p>	<p>Bestellbezeichnung / Artikel-Nr.: MB 4,5 / 903-50314</p> <p>Beschreibung: Montageblock / Faserhalterung, Rundung offen</p> <p>Material: Messing, vernickelt</p> <p>Passend für: Lichtleiter</p>
<p>153-00194</p>	<p>Bestellbezeichnung / Artikel-Nr.: MB 6 / 903-05139</p> <p>Beschreibung: Montageblock / Faserhalterung, Rundung offen</p> <p>Material: Messing, vernickelt</p> <p>Passend für: Lichtleiter</p>
<p>153-00195</p>	<p>Bestellbezeichnung / Artikel-Nr.: MB 7 / 903-05140</p> <p>Beschreibung: Montageblock / Faserhalterung, Rundung offen</p> <p>Material: Messing, vernickelt</p> <p>Passend für: Lichtleiter</p>
<p>153-00235</p>	<p>Bestellbezeichnung / Artikel-Nr.: MB 8 / 903-05141</p> <p>Beschreibung: Montageblock / Faserhalterung, Rundung offen</p> <p>Material: Messing, vernickelt</p> <p>Passend für: Lichtleiter; runde Bauformen M8</p>
<p>153-00236</p>	<p>Bestellbezeichnung / Artikel-Nr.: MB 10 / 903-05142</p> <p>Beschreibung: Montageblock / Faserhalterung, Rundung offen</p> <p>Material: Messing, vernickelt</p> <p>Passend für: Lichtleiter; runde Bauformen M10</p>

Halteungen für Lichtleiter und runde Bauformen (Fortsetzung)			
	 <p>153-00196</p>	<p>Bestellbezeichnung / Artikel-Nr.</p> <p>Beschreibung</p> <p>Passend für</p>	<p>MB 12 / 903-05143</p> <p>Montageblock / Faserhalterung, Rundung offen Material: Messing, vernickelt</p> <p>Lichtleiter, runde Bauformen M12</p>
	 <p>153-00559</p>	<p>Bestellbezeichnung / Artikel-Nr.</p> <p>Beschreibung</p> <p>Passend für</p>	<p>MC 08 / 041-01306</p> <p>Montagewinkel für runde Bauformen Material: Aluminium</p> <p>runde Bauformen M8</p>
	 <p>153-00558</p>	<p>Bestellbezeichnung / Artikel-Nr.</p> <p>Beschreibung</p> <p>Passend für</p>	<p>MA 12 / 041-01305</p> <p>Montagewinkel für runde Bauformen Material: Aluminium</p> <p>runde Bauformen M12</p>
	 <p>153-00015</p>	<p>Bestellbezeichnung / Artikel-Nr.</p> <p>Beschreibung</p> <p>Passend für</p>	<p>MA 18 / 041-01304</p> <p>Montagewinkel für runde Bauformen Material: Aluminium</p> <p>runde Bauformen M18</p>
	 <p>153-00017</p>	<p>Bestellbezeichnung / Artikel-Nr.</p> <p>Beschreibung</p> <p>Passend für</p>	<p>MA 30 / 041-01303</p> <p>Montagewinkel für runde Bauformen Material: Aluminium</p> <p>runde Bauformen M30</p>





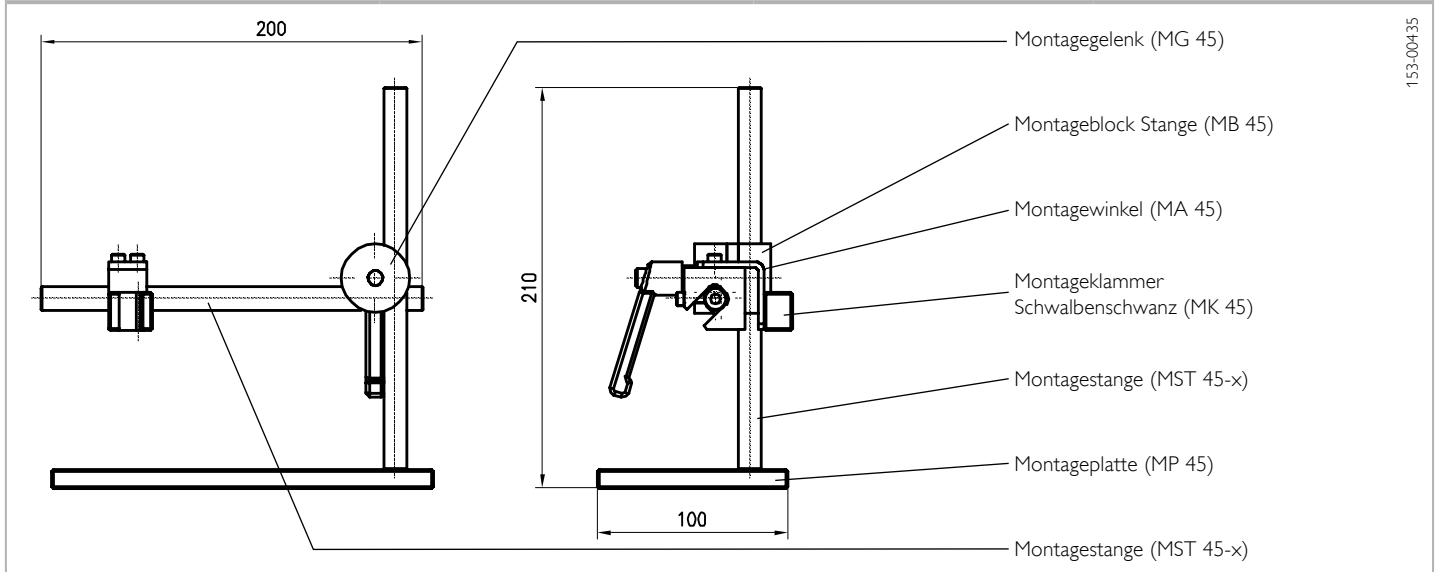
# Zubehör

## Haltegeräten

Haltegeräten für V10, V20 (Fortsetzung)			
		Bestellbezeichnung / Artikel-Nr.	MA 45 / 543-11001
		Beschreibung	Montagewinkel Material: Edelstahl V2A
		Bestellbezeichnung / Artikel-Nr.	MA 45 L / 543-11013
		Beschreibung	Montagewinkel lang Material: Edelstahl V2A
		Bestellbezeichnung / Artikel-Nr.	MK 45 / 543-11000
		Beschreibung	Montageklammer Schwalbenschwanz Material: Aluminium eloxiert, Schraube: Stahl
		Bestellbezeichnung / Artikel-Nr.	MK 45 L / 543-11021
		Beschreibung	Montageklammer Schwalbenschwanz lang Material: Aluminium eloxiert, Schraube: Stahl
		Bestellbezeichnung / Artikel-Nr.	MA 45-63/105 UR / 543-11043
		Beschreibung	Montagewinkel VISOR® für UR Roboter Material: Aluminium
		Passend für	V10 / V20

Halterungen für V10, V20 (Fortsetzung)


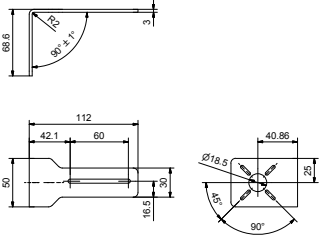

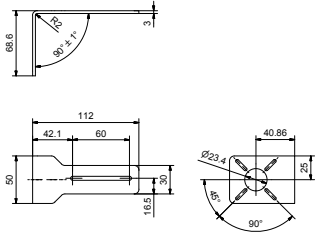

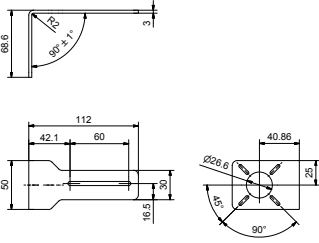

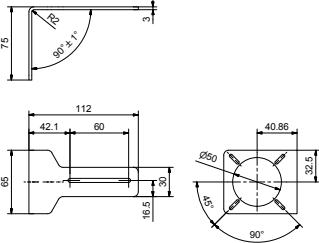

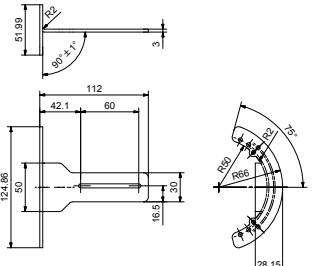
		<p>153-01181</p> <p>Bestellbezeichnung / Artikel-Nr. Beschreibung</p> <p>Passend für</p>	<p>MG 3A / 543-11024</p> <p>Montagegelenk mit 3 Achsen und Bohrung für Montagegange Material: Aluminium eloxiert</p> <p>V10 / V20</p>
		<p>153-12533</p> <p>Bestellbezeichnung / Artikel-Nr. Beschreibung</p> <p>Passend für</p>	<p>MG 3A-MST12 / 543-11034</p> <p>Montagegelenk mit 3 Achsen für Befestigung an 12 mm Montagestangen Material: Aluminium eloxiert</p> <p>V10 / V20</p>



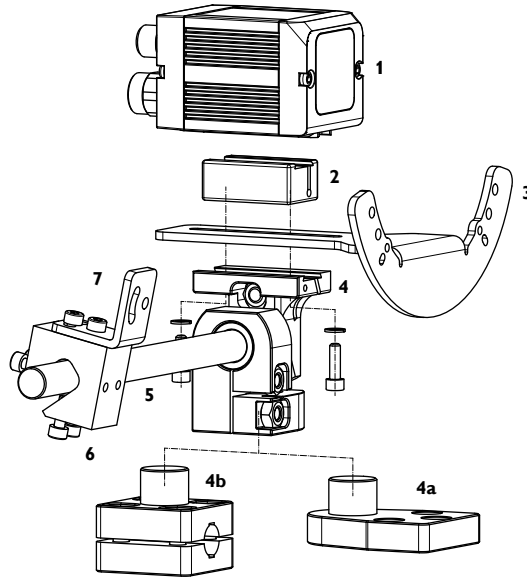


# Zubehör

## Halterungen

Halterungen für Beleuchtung			
		<p>153-00707</p>	<p>Bestellbezeichnung / Artikel-Nr.: MA LR-18/112 / 543-11016</p> <p>Beschreibung: Haltewinkel Beleuchtung Ø 18 mm, Länge 112 mm Material: Stahl vernickelt</p> <p>Passend für: LR 32 x-24-KFL5 LD 50 xD-24-KFL5</p>
		<p>153-00721</p>	<p>Bestellbezeichnung / Artikel-Nr.: MA LR-23/112 / 543-11019</p> <p>Beschreibung: Haltewinkel Beleuchtung Ø 23 mm, Länge 112 mm Material: Stahl vernickelt</p> <p>Passend für: LR 56 x-24-KFL5 LR 70 xD-24-KFL5 LR 70 xID-24-KFL5</p>
		<p>153-00722</p>	<p>Bestellbezeichnung / Artikel-Nr.: MA LR-26/112 / 543-11017</p> <p>Beschreibung: Haltewinkel Beleuchtung Ø 26 mm, Länge 112 mm Material: Stahl vernickelt</p> <p>Passend für: LR 50 xW-24-KFL5 LR 70 x-24-KFL5</p>
		<p>153-00723</p>	<p>Bestellbezeichnung / Artikel-Nr.: MA LR-50/112 / 543-11018</p> <p>Beschreibung: Haltewinkel Beleuchtung Ø 50 mm, Länge 112 mm Material: Stahl vernickelt</p> <p>Passend für: LR 74 xW-24-KFL5 LR 75 xI-24-KFL5 LR 90 xW-24-KFL5 LR 100 xID-24-KFL5</p>
		<p>153-00724</p>	<p>Bestellbezeichnung / Artikel-Nr.: MA LR-100/112 / 543-11015</p> <p>Beschreibung: Haltewinkel Beleuchtung Ø 100 mm, Länge 112 mm Material: Stahl vernickelt</p> <p>Passend für: LM 100 WWK-24Q4-2L12 LM 100 RWK-24Q4-2L12 LR 100 xD-24-KFL5 LR 130 xI-24-KFL5 LR 132 xW-24-KFL LFR 115 xD-24-2L12</p>

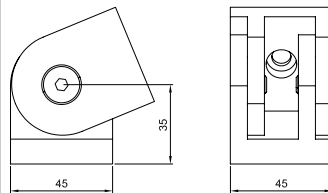
### Halterungen für Beleuchtung (Fortsetzung)



155-03137

- 1** V10,V20
- 2** Montageklammer  
Schwalbenschwanz lang  
MK 45 L / 543-11021
- 3** Haltewinkel für Beleuchtung:  
MA LR-100/112 / 543-11015  
MA LR-18/112 / 543-11016  
MA LR-26/112 / 543-11017  
MA LR-50/112 / 543-11018  
MA LR-23/112 / 543-11019
- 4** Montagelenk mit 3 Achsen  
\*für Befestigung an 12 mm Montagestangen
- 4a** MG 3A / 543-11024
- 4b** \*MG 3A-MST12 / 543-11034
- 5** Montagestange  
MST 45-20 / 543-11005  
MST 45-30 / 543-11006  
MST 45-40 / 543-11007
- 6** Montageblock MB / 45 543-11002
- 7** Montagewinkel MA 45 / 543-11001  
Montagewinkel MA 45L / 543-11013

### Halterungen für Lichtleisten, High Power, LBxxx



153-01178

Bestellbezeichnung / Artikel-Nr.

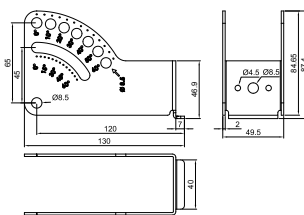
MG LB L / 543-11025

Beschreibung

Montagegelenk Lichtleiste lang  
Material: Stahl vernickelt

Passend für

Lichtleisten High Power, LBxxx



153-01179

Bestellbezeichnung / Artikel-Nr.

MG LB LL / 543-11026

Beschreibung

Montagewinkel Lichtleiste lang, lite  
Material: Aluminium eloxiert

Passend für

Lichtleisten High Power, LBxxx

A


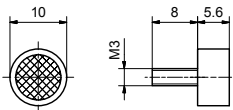

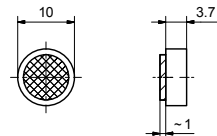

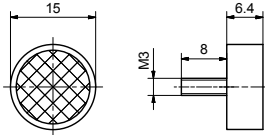

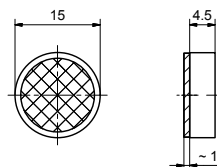
# Zubehör

## Reflektoren



- Reflektoren
- Objektive / Schutzgehäuse
- Beleuchtungen


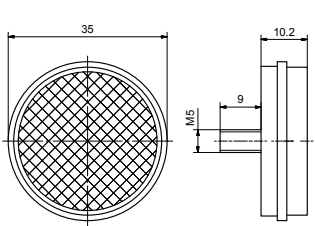

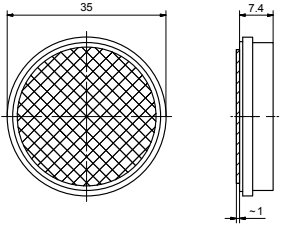

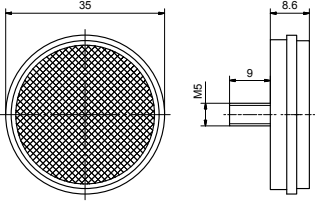

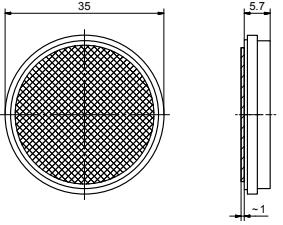

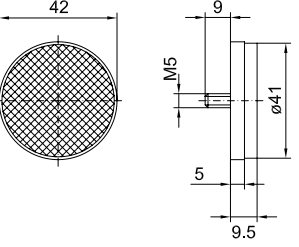

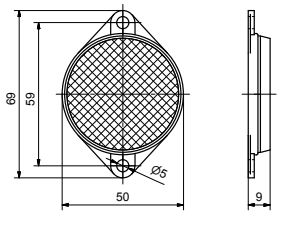
### Reflektoren für Reflexionslichtschranken

		153-01197 Bestellbezeichnung / Artikel-Nr. Beschreibung Abmessungen Befestigung Temperaturbereich Passend für	RD 10L / 904-51653
			Reflektor im Gehäuse Ø 10 x 5,6 mm Gewindestift M3, mittig -20 ... +60 °C Reflexionslichtschranken (Laser)
		153-01198 Bestellbezeichnung / Artikel-Nr. Beschreibung Abmessungen Befestigung Temperaturbereich Passend für	RD 10LK / 904-51654
			Reflektor im Gehäuse Ø 10 x 3,7 mm Selbstklebend -20 ... +60 °C Reflexionslichtschranken (Laser)
		153-01199 Bestellbezeichnung / Artikel-Nr. Beschreibung Abmessungen Befestigung Temperaturbereich Passend für	RD 15 / 904-51655
			Reflektor im Gehäuse Ø 15 x 6,4 mm Gewindestift M3, mittig -20 ... +60 °C Reflexionslichtschranken (LED)
		153-01200 Bestellbezeichnung / Artikel-Nr. Beschreibung Abmessungen Befestigung Temperaturbereich Passend für	RD 15K / 904-51656
			Reflektor im Gehäuse Ø 15 x 4,5 mm Selbstklebend -20 ... +60 °C Reflexionslichtschranken (LED)

Reflektoren für Reflexionslichtschranken (Fortsetzung)			
		153-01201	<p>Bestellbezeichnung / Artikel-Nr. RD 15L / 904-51657</p> <p>Beschreibung Reflektor im Gehäuse</p> <p>Abmessungen <math>\text{Ø } 15 \times 6,4 \text{ mm}</math></p> <p>Befestigung Gewindestift M3, mittig</p> <p>Temperaturbereich <math>-20 \dots +60 \text{ °C}</math></p> <p>Passend für Reflexionslichtschranken (Laser)</p>
		153-01202	<p>Bestellbezeichnung / Artikel-Nr. RD 15LK / 904-51658</p> <p>Beschreibung Reflektor im Gehäuse</p> <p>Abmessungen <math>\text{Ø } 15 \times 3,7 \text{ mm}</math></p> <p>Befestigung Selbstklebend</p> <p>Temperaturbereich <math>-20 \dots +60 \text{ °C}</math></p> <p>Passend für Reflexionslichtschranken (Laser)</p>
		153-01014	<p>Bestellbezeichnung / Artikel-Nr. RD2-G / 904-51567</p> <p>Beschreibung Reflektor im Gehäuse</p> <p>Abmessungen <math>\text{Ø } 19 \times 5,6 \text{ mm}</math></p> <p>Befestigung Gewindestift M3, mittig</p> <p>Temperaturbereich <math>-20 \dots +60 \text{ °C}</math></p> <p>Passend für Reflexionslichtschranken (LED)</p>
		153-00066	<p>Bestellbezeichnung / Artikel-Nr. RD2 / 904-51534</p> <p>Beschreibung Reflektor im Gehäuse</p> <p>Abmessungen <math>\text{Ø } 21 \times 5 \text{ mm}</math></p> <p>Befestigung Selbstklebend</p> <p>Temperaturbereich <math>-20 \dots +60 \text{ °C}</math></p> <p>Passend für Reflexionslichtschranken (LED)</p>
		153-01203	<p>Bestellbezeichnung / Artikel-Nr. RD 25L / 904-51659</p> <p>Beschreibung Reflektor im Gehäuse</p> <p>Abmessungen <math>\text{Ø } 25 \times 7,5 \text{ mm}</math></p> <p>Befestigung Gewindestift M4, mittig</p> <p>Temperaturbereich <math>-20 \dots +60 \text{ °C}</math></p> <p>Passend für Reflexionslichtschranken (Laser)</p>
		153-01204	<p>Bestellbezeichnung / Artikel-Nr. RD 25LK / 904-51660</p> <p>Beschreibung Reflektor im Gehäuse</p> <p>Abmessungen <math>\text{Ø } 25 \times 5,5 \text{ mm}</math></p> <p>Befestigung Selbstklebend</p> <p>Temperaturbereich <math>-20 \dots +60 \text{ °C}</math></p> <p>Passend für Reflexionslichtschranken (Laser)</p>

# Zubehör

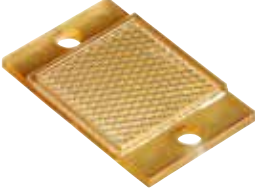
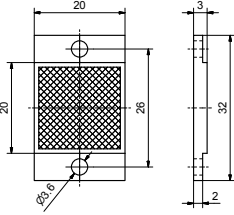

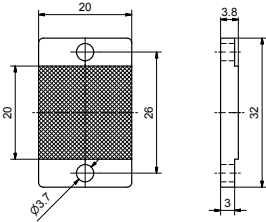

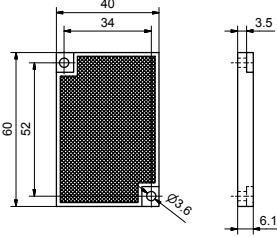

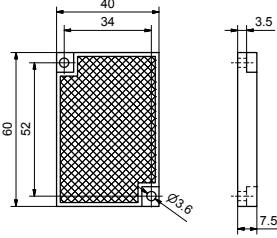
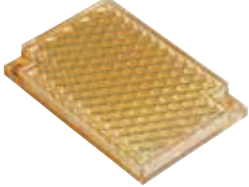
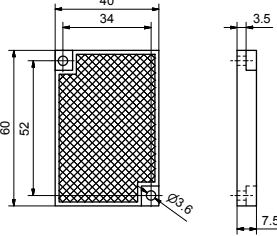
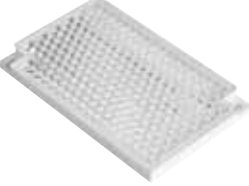
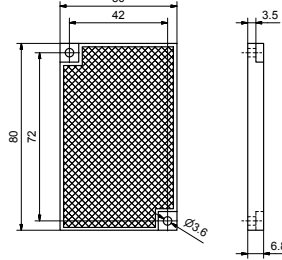
## Reflektoren

Reflektoren für Reflexionslichtschranken (Fortsetzung)			
		153-01205	<p>Bestellbezeichnung / Artikel-Nr. RD 35 / 904-51661</p> <p>Beschreibung Reflektor im Gehäuse</p> <p>Abmessungen <math>\text{Ø } 35 \times 10,2 \text{ mm}</math></p> <p>Befestigung Gewindestift M5, mittig</p> <p>Temperaturbereich <math>-20 \dots +60 \text{ °C}</math></p> <p>Passend für Reflexionslichtschranken (LED)</p>
		153-01206	<p>Bestellbezeichnung / Artikel-Nr. RD 35K / 904-51662</p> <p>Beschreibung Reflektor im Gehäuse</p> <p>Abmessungen <math>\text{Ø } 35 \times 7,4 \text{ mm}</math></p> <p>Befestigung Selbstklebend</p> <p>Temperaturbereich <math>-20 \dots +60 \text{ °C}</math></p> <p>Passend für Reflexionslichtschranken (LED)</p>
		153-01207	<p>Bestellbezeichnung / Artikel-Nr. RD 35L / 904-51663</p> <p>Beschreibung Reflektor im Gehäuse</p> <p>Abmessungen <math>\text{Ø } 35 \times 8,6 \text{ mm}</math></p> <p>Befestigung Gewindestift M5, mittig</p> <p>Temperaturbereich <math>-20 \dots +60 \text{ °C}</math></p> <p>Passend für Reflexionslichtschranken (Laser)</p>
		153-01208	<p>Bestellbezeichnung / Artikel-Nr. RD 35LK / 904-51664</p> <p>Beschreibung Reflektor im Gehäuse</p> <p>Abmessungen <math>\text{Ø } 35 \times 5,7 \text{ mm}</math></p> <p>Befestigung Selbstklebend</p> <p>Temperaturbereich <math>-20 \dots +60 \text{ °C}</math></p> <p>Passend für Reflexionslichtschranken (Laser)</p>
		153-00067	<p>Bestellbezeichnung / Artikel-Nr. RD4 / 904-51535</p> <p>Beschreibung Reflektor im Gehäuse</p> <p>Abmessungen <math>\text{Ø } 42 \times 9,5 \text{ mm}</math></p> <p>Befestigung Gewindestift M5, mittig</p> <p>Temperaturbereich <math>-20 \dots +60 \text{ °C}</math></p> <p>Passend für Reflexionslichtschranken (LED)</p>
		153-00055	<p>Bestellbezeichnung / Artikel-Nr. RD46 / 904-51572</p> <p>Beschreibung Reflektor im Gehäuse</p> <p>Abmessungen <math>\text{Ø } 46 \times 9 \text{ mm}</math></p> <p>Befestigung 2 Befestigungsbohrungen</p> <p>Temperaturbereich <math>-20 \dots +60 \text{ °C}</math></p> <p>Passend für Reflexionslichtschranken (LED)</p>

Reflektoren für Reflexionslichtschranken (Fortsetzung)			
		153-00070	<p>Bestellbezeichnung / Artikel-Nr. RD8 / 904-51531</p> <p>Beschreibung Reflektor im Gehäuse</p> <p>Abmessungen Ø 84 x 9 mm</p> <p>Befestigung 1 Befestigungsbohrung, mittig</p> <p>Temperaturbereich -20 ... +60 °C</p> <p>Passend für Reflexionslichtschranken (LED)</p>
		153-00280	<p>Bestellbezeichnung / Artikel-Nr. R1L / 904-51559</p> <p>Beschreibung Reflektor im Gehäuse</p> <p>Abmessungen 10 x 62 x 3,5 mm</p> <p>Befestigung 2 Befestigungsbohrungen</p> <p>Temperaturbereich -20 ... +60 °C</p> <p>Passend für Reflexionslichtschranken (Laser)</p>
		153-00068	<p>Bestellbezeichnung / Artikel-Nr. R1 / 904-51532</p> <p>Beschreibung Reflektor im Gehäuse</p> <p>Abmessungen 19 x 73 x 8 mm</p> <p>Befestigung 2 Befestigungsbohrungen M3</p> <p>Temperaturbereich -20 ... +60 °C</p> <p>Passend für Reflexionslichtschranken (LED)</p>
		153-00772	<p>Bestellbezeichnung / Artikel-Nr. R3-2LK / 904-51588</p> <p>Beschreibung Reflektor im Gehäuse</p> <p>Abmessungen 20 x 30 x 2,5 mm</p> <p>Befestigung Selbstklebend</p> <p>Temperaturbereich -20 ... +60 °C</p> <p>Passend für Reflexionslichtschranken (Laser)</p>
		153-01047	<p>Bestellbezeichnung / Artikel-Nr. R3-2LK1 / 904-51596</p> <p>Beschreibung Reflektor im Gehäuse mit sehr feiner Tripelstruktur</p> <p>Abmessungen 20 x 30 x 2,5 mm</p> <p>Befestigung Selbstklebend</p> <p>Temperaturbereich -20 ... +60 °C</p> <p>Passend für Reflexionslichtschranken (Laser)</p>
		153-00773	<p>Bestellbezeichnung / Artikel-Nr. R2-2LB / 904-51586</p> <p>Beschreibung Reflektor im Gehäuse</p> <p>Abmessungen 20 x 32 x 3 mm</p> <p>Befestigung 2 Befestigungsbohrungen</p> <p>Temperaturbereich -20 ... +60 °C</p> <p>Passend für Reflexionslichtschranken (Laser)</p>

A



Reflektoren für Reflexionslichtschranken (Fortsetzung)			
		153-01210	<p>Bestellbezeichnung / Artikel-Nr.: R3-2LBC / 904-51666</p> <p>Beschreibung: Reflektor; chemisch beständig für kritische Reinigungsverfahren</p> <p>Abmessungen: 20 x 32 x 3 mm</p> <p>Befestigung: 2 Befestigungsbohrungen</p> <p>Temperaturbereich: -20 ... +60 °C</p> <p>Passend für: Reflexionslichtschranken (Laser)</p>
		153-01046	<p>Bestellbezeichnung / Artikel-Nr.: R2-2LB1 / 904-51595</p> <p>Beschreibung: Reflektor im Gehäuse mit sehr feiner Tripelstruktur</p> <p>Abmessungen: 20 x 32 x 3,8 mm</p> <p>Befestigung: 2 Befestigungsbohrungen</p> <p>Temperaturbereich: -20 ... +60 °C</p> <p>Passend für: Reflexionslichtschranken (Laser)</p>
		153-01196	<p>Bestellbezeichnung / Artikel-Nr.: R4-6LB / 904-51652</p> <p>Beschreibung: Reflektor im Gehäuse</p> <p>Abmessungen: 40 x 60 x 6,1 mm</p> <p>Befestigung: 2 Befestigungsbohrungen</p> <p>Temperaturbereich: -20 ... +60 °C</p> <p>Passend für: Reflexionslichtschranken (Laser)</p>
		153-01195	<p>Bestellbezeichnung / Artikel-Nr.: R4-6B / 904-51651</p> <p>Beschreibung: Reflektor im Gehäuse</p> <p>Abmessungen: 40 x 60 x 7,5 mm</p> <p>Befestigung: 2 Befestigungsbohrungen</p> <p>Temperaturbereich: -20 ... +60 °C</p> <p>Passend für: Reflexionslichtschranken (LED)</p>
		153-01209	<p>Bestellbezeichnung / Artikel-Nr.: R4-6BC / 904-51665</p> <p>Beschreibung: Reflektor; chemisch beständig für kritische Reinigungsverfahren</p> <p>Abmessungen: 40 x 60 x 7,5 mm</p> <p>Befestigung: 2 Befestigungsbohrungen</p> <p>Temperaturbereich: -20 ... +60 °C</p> <p>Passend für: Reflexionslichtschranken (LED)</p>
		153-01194	<p>Bestellbezeichnung / Artikel-Nr.: R5-7B / 904-51650</p> <p>Beschreibung: Reflektor im Gehäuse</p> <p>Abmessungen: 50 x 70 x 6,8 mm</p> <p>Befestigung: 2 Befestigungsbohrungen</p> <p>Temperaturbereich: -20 ... +60 °C</p> <p>Passend für: Reflexionslichtschranken (LED)</p>

**ECOLAB®**

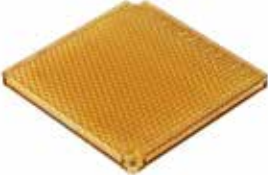
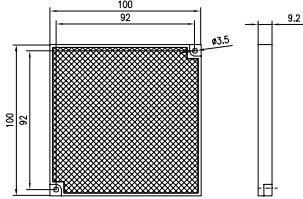

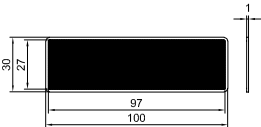

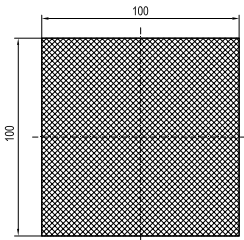

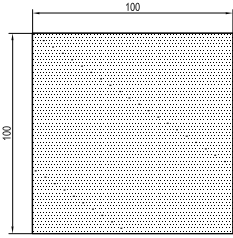

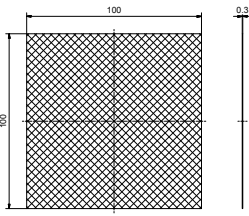
**ECOLAB®**


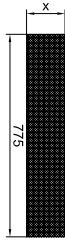
Reflektoren für Reflexionslichtschranken (Fortsetzung)			
		<p>Bestellbezeichnung / Artikel-Nr.</p> <p>Beschreibung</p> <p>Abmessungen</p> <p>Befestigung</p> <p>Temperaturbereich</p> <p>Passend für</p>	<p>R5-8/L / 904-51576</p> <p>Reflektor im Gehäuse</p> <p>50 x 80 x 7 mm</p> <p>2 Befestigungsbohrungen</p> <p>-20 ... +60 °C</p> <p>Reflexionslichtschranken (Laser)</p>
		<p>Bestellbezeichnung / Artikel-Nr.</p> <p>Beschreibung</p> <p>Abmessungen</p> <p>Befestigung</p> <p>Temperaturbereich</p> <p>Passend für</p>	<p>RF-50 KL / 904-51590</p> <p>Reflexionsfolie</p> <p>51 x 51 mm</p> <p>Selbstklebend</p> <p>-40 ... +70 °C</p> <p>Reflexionslichtschranken (Laser)</p>
		<p>Bestellbezeichnung / Artikel-Nr.</p> <p>Beschreibung</p> <p>Abmessungen</p> <p>Befestigung</p> <p>Temperaturbereich</p> <p>Passend für</p>	<p>R5L / 904-51543</p> <p>Reflektor im Gehäuse</p> <p>51 x 61 x 6,1 mm</p> <p>2 Befestigungsbohrungen (Langloch)</p> <p>-20 ... +60 °C</p> <p>Reflexionslichtschranken (Laser)</p>
		<p>Bestellbezeichnung / Artikel-Nr.</p> <p>Beschreibung</p> <p>Abmessungen</p> <p>Befestigung</p> <p>Temperaturbereich</p> <p>Passend für</p>	<p>R5 / 904-51533</p> <p>Reflektor im Gehäuse</p> <p>51 x 61 x 8 mm</p> <p>2 Befestigungsbohrungen</p> <p>-20 ... +60 °C</p> <p>Reflexionslichtschranken (LED)</p>
		<p>Bestellbezeichnung / Artikel-Nr.</p> <p>Beschreibung</p> <p>Abmessungen</p> <p>Befestigung</p> <p>Temperaturbereich</p> <p>Passend für</p>	<p>R50 BC / 904-51641</p> <p>Reflektor; chemisch beständig für kritische Reinigungsverfahren</p> <p>51 x 69 x 8,1 mm</p> <p>6 Befestigungsbohrungen</p> <p>-20 ... +140 °C</p> <p>Reflexionslichtschranken (LED)</p> <p><b>ECOLAB®</b></p>
		<p>Bestellbezeichnung / Artikel-Nr.</p> <p>Beschreibung</p> <p>Abmessungen</p> <p>Befestigung</p> <p>Temperaturbereich</p> <p>Passend für</p>	<p>R10 / 904-51637</p> <p>R10 / 2 (2 x R10) / 904-51636</p> <p>Reflektor im Gehäuse</p> <p>100 x 100 x 9 mm</p> <p>2 Befestigungsbohrungen</p> <p>-40 ... +70 °C</p> <p>Reflexionslichtschranken (LED)</p> <p>FR 85</p>


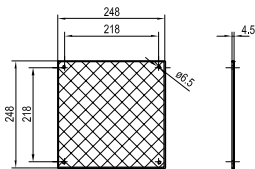

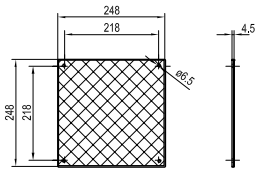

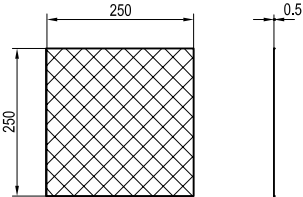

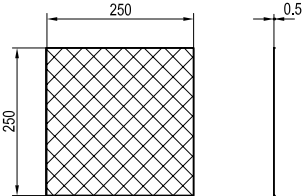
A

# Zubehör

## Reflektoren

Reflektoren für Reflexionslichtschranken (Fortsetzung)			
	 <p style="text-align: right;">153-00817</p>	<p>Bestellbezeichnung / Artikel-Nr:</p> <p>Beschreibung</p> <p>Abmessungen</p> <p>Befestigung</p> <p>Temperaturbereich</p> <p>Passend für</p>	<p>R100 BC / 904-51642</p> <p>Reflektor; chemisch beständig für kritische Reinigungsverfahren</p> <p>100 x 100 x 9,2 mm</p> <p>2 Befestigungsbohrungen</p> <p>-20 ... +140 °C</p> <p>Reflexionslichtschranken (LED)</p> <p style="text-align: center;"><b>ECOLAB®</b></p>
	 <p style="text-align: right;">153-00950</p>	<p>Bestellbezeichnung / Artikel-Nr:</p> <p>Beschreibung</p> <p>Abmessungen</p> <p>Befestigung</p> <p>Temperaturbereich</p> <p>Passend für</p>	<p>RF-30x100 KL / 904-51592</p> <p>Reflexionsfolie</p> <p>100 x 30 mm</p> <p>Selbstklebend</p> <p>-40 ... +70 °C</p> <p>Reflexionslichtschranken (Laser)</p>
	 <p style="text-align: right;">153-00071</p>	<p>Bestellbezeichnung / Artikel-Nr:</p> <p>Beschreibung</p> <p>Abmessungen</p> <p>Befestigung</p> <p>Temperaturbereich</p> <p>Passend für</p>	<p>RF 10 / 904-51536</p> <p>Reflexionsfolie</p> <p>100 x 100 mm</p> <p>Selbstklebend</p> <p>-34 ... +70 °C</p> <p>Reflexionslichtschranken (LED)</p>
	 <p style="text-align: right;">153-00556</p>	<p>Bestellbezeichnung / Artikel-Nr:</p> <p>Beschreibung</p> <p>Abmessungen</p> <p>Befestigung</p> <p>Temperaturbereich</p> <p>Passend für</p>	<p>RF 10C / 904-51633</p> <p>Reflexionsfolie für Farbsensor</p> <p>FT 50 C</p> <p>100 x 100 mm</p> <p>Selbstklebend</p> <p>-40 ... +70 °C</p> <p>FT 50 C</p>
	 <p style="text-align: right;">153-01125</p>	<p>Bestellbezeichnung / Artikel-Nr:</p> <p>Beschreibung</p> <p>Abmessungen</p> <p>Befestigung</p> <p>Temperaturbereich</p> <p>Passend für</p>	<p>RF-100 KL / 904-51644</p> <p>Reflexionsfolie 100 x 100 mm, zuschneidbar</p> <p>100 x 100 mm</p> <p>Selbstklebend</p> <p>-40 ... +70 °C</p> <p>Reflexionslichtschranke (Laser)</p>


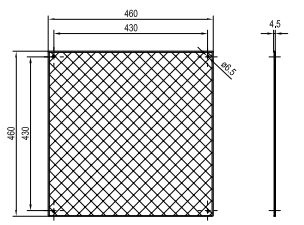

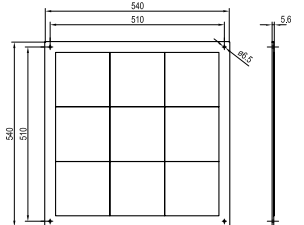

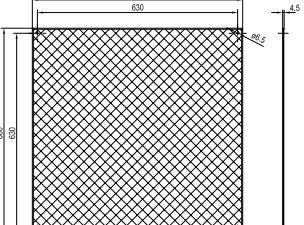

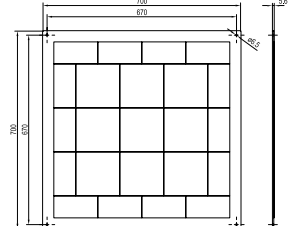
Reflektoren für Reflexionslichtschranken (Fortsetzung)				
		153-01015	Bestellbezeichnung / Artikel-Nr.	RF 775x 100 mm / 904-51643
			Beschreibung	RF 775x 200 mm / 904-51645
				RF 775x 300 mm / 904-51646
				RF 775x 400 mm / 904-51647
				RF 775x 500 mm / 904-51648
	Abmessungen	Reflexionsfolie, wetterfest	775 x ... mm	
	Befestigung	Selbstklebend		
	Temperaturbereich	-40 ... +70°C		
	Passend für	Reflexionslichtschranken (LED)		

Reflektoren für Lichtlaufzeitgeräte				
		153-00483	Bestellbezeichnung / Artikel-Nr.	RL 250 / 904-51562
			Beschreibung	Reflektor für Reichweiten bis 50 m / 70 m
			Abmessungen	248 x 248 x 4,5 mm
			Befestigung	4 Befestigungsbohrungen
			Temperaturbereich	-20 ... +60 °C
	Passend für	FR 55, FR 90, FR 91		
		153-00483	Bestellbezeichnung / Artikel-Nr.	RL 250/V / 904-51578
			Beschreibung	Reflektor für Reichweiten bis 30 m
			Abmessungen	248 x 248 x 4,5 mm
			Befestigung	4 Befestigungsbohrungen
			Temperaturbereich	-20 ... +60 °C
	Passend für	FR 92		
		153-00488	Bestellbezeichnung / Artikel-Nr.	RF 250 / 599-91009
			Beschreibung	Reflexionsfolie für Reichweiten bis 50 m / 70 m
			Abmessungen	250 x 250 mm
			Befestigung	Selbstklebend
			Temperaturbereich	-20 ... +60 °C
	Passend für	FR 55, FR 90, FR 91		
		153-00488	Part number / Article number	RF 250/V / 904-51579
			Description	Reflective foil for ranges up to 30 m
			Dimensions	250 x 250 mm
			Mounting	Self-adhesive
			Temperature range	-20 ... +60 °C
	Suitable for	FR 92		

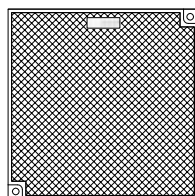
A

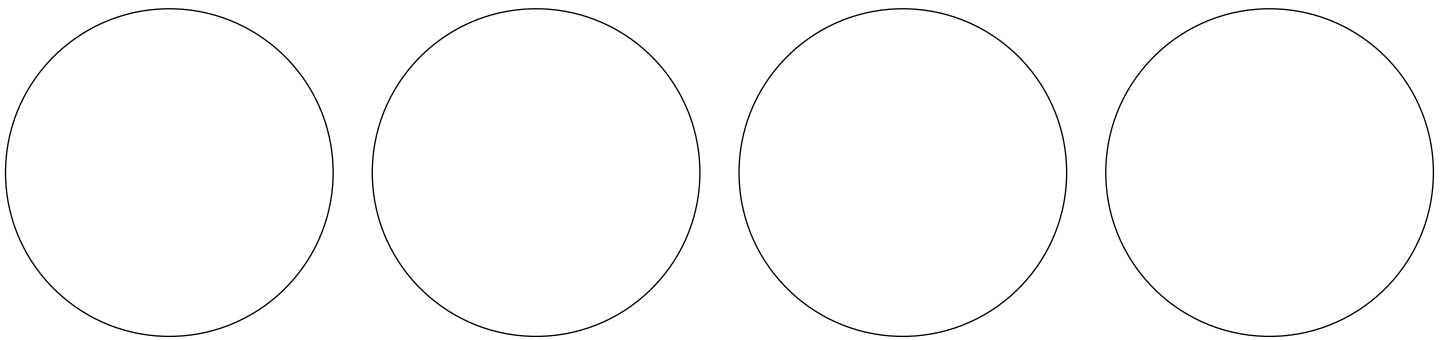
# Zubehör

## Reflektoren

Reflektoren für Lichtlaufzeitgeräte (Fortsetzung)			
		<p>Bestellbezeichnung / Artikel-Nr.: RL 460 / 904-51565</p> <p>Beschreibung: Reflektor für Reichweiten bis 80 m</p> <p>Abmessungen: 460 x 460 x 4,5 mm</p> <p>Befestigung: 4 Befestigungsbohrungen</p> <p>Temperaturbereich: -20 ... +60 °C</p> <p>Passend für: FR 90, FR 91, FR 92</p>	
		<p>Bestellbezeichnung / Artikel-Nr.: RL 540 / 904-51571</p> <p>Beschreibung: Reflektor im Gehäuse für Reichweiten bis 200 m</p> <p>Abmessungen: 540 x 540 x 5,6 mm</p> <p>Befestigung: 4 Befestigungsbohrungen</p> <p>Temperaturbereich: -20 ... +60 °C</p> <p>Passend für: FR 90, FR 91, FR 92</p>	
		<p>Bestellbezeichnung / Artikel-Nr.: RL 660 / 904-51564</p> <p>Beschreibung: Reflektor für Reichweiten bis 80 m</p> <p>Abmessungen: 660 x 660 x 4,5 mm</p> <p>Befestigung: 4 Befestigungsbohrungen</p> <p>Temperaturbereich: -20 ... +60 °C</p> <p>Passend für: FR 90, FR 91, FR 92</p>	
		<p>Bestellbezeichnung / Artikel-Nr.: RL 700 / 904-51570</p> <p>Beschreibung: Reflektor im Gehäuse für Reichweiten bis 250 m</p> <p>Abmessungen: 700 x 700 x 5,6 mm</p> <p>Befestigung: 4 Befestigungsbohrungen</p> <p>Temperaturbereich: -20 ... +60 °C</p> <p>Passend für: FR 90, FR 91, FR 92</p>	

### Anbringung Reflektoren gemäß Darstellung Maßzeichnung bzw. Orientierung nach Beschriftung auf Reflektorvorderseite







# Zubehör


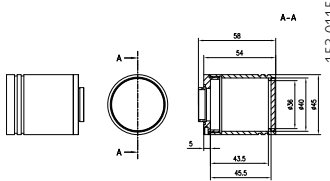

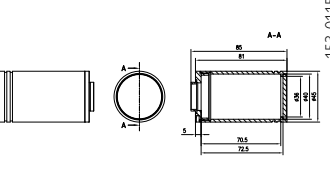

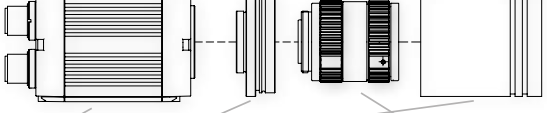

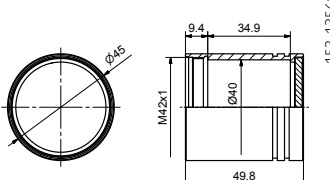

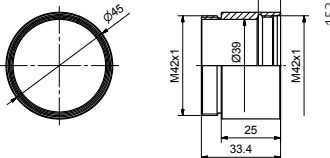

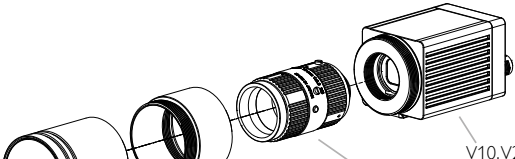
## Objektive

Objektive C-Mount			
		<p>Bestellbezeichnung / Artikel-Nr.: LO C 8 / 526-51513</p> <p>Beschreibung: C-Mount Objektiv 8 mm Brennweite Blende/Fokus: manuell Filtergewinde: 30,5/0,5 Durchmesser: 33,5 mm Max. Länge: 33,5 mm Gewicht: 70 g</p> <p>Passend für: V10 / V20 C-Mount</p>	
		<p>Bestellbezeichnung / Artikel-Nr.: LO C 12 / 526-51514</p> <p>Beschreibung: C-Mount Objektiv 12 mm Brennweite Blende/Fokus: manuell Filtergewinde: 30,5/0,5 Durchmesser: 33,5 mm Max. Länge: 33,5 mm Gewicht: 65 g</p> <p>Passend für: V10 / V20 C-Mount</p>	
		<p>Bestellbezeichnung / Artikel-Nr.: LO C 16 / 526-51515</p> <p>Beschreibung: C-Mount Objektiv 16 mm Brennweite Blende/Fokus: manuell Filtergewinde: 30,5/0,5 Durchmesser: 33,5 mm Max. Länge: 33,5 mm Gewicht: 65 g</p> <p>Passend für: V10 / V20 C-Mount</p>	
		<p>Bestellbezeichnung / Artikel-Nr.: LO C 25 / 526-51516</p> <p>Beschreibung: C-Mount Objektiv 25 mm Brennweite Blende/Fokus: manuell Filtergewinde: 30,5/0,5 Durchmesser: 33,5 mm Max. Länge: 44,9 mm Gewicht: 75 g</p> <p>Passend für: V10 / V20 C-Mount</p>	
		<p>Bestellbezeichnung / Artikel-Nr.: LO C 35 / 526-51525</p> <p>Beschreibung: C-Mount Objektiv 35 mm Brennweite Blende/Fokus: manuell Filtergewinde: 30,5/0,5 Durchmesser: 33,5 mm Max. Länge: 47,5 mm Gewicht: 87 g</p> <p>Passend für: V10 / V20 C-Mount</p>	
		<p>Bestellbezeichnung / Artikel-Nr.: LO C 50 / 526-51113</p> <p>Beschreibung: C-Mount Objektiv 50 mm Brennweite Blende/Fokus: manuell Filtergewinde: 30,5/0,5 Durchmesser: 33,5 mm Max. Länge: 47,2 mm Gewicht: 90 g</p> <p>Passend für: V10 / V20 C-Mount</p>	



# Zubehör


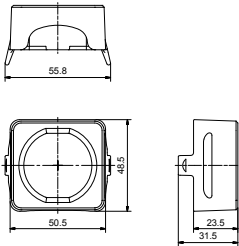

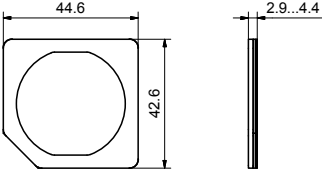
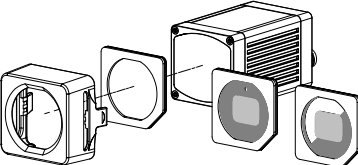
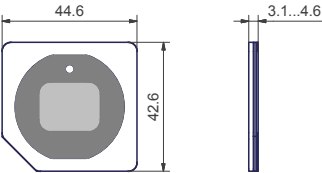
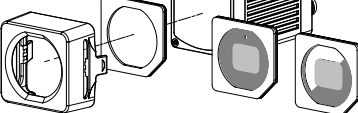
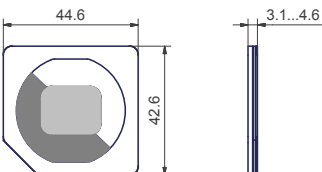

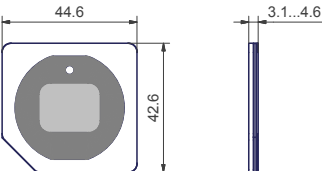
## Schutz- und Polarisationsvorsätze


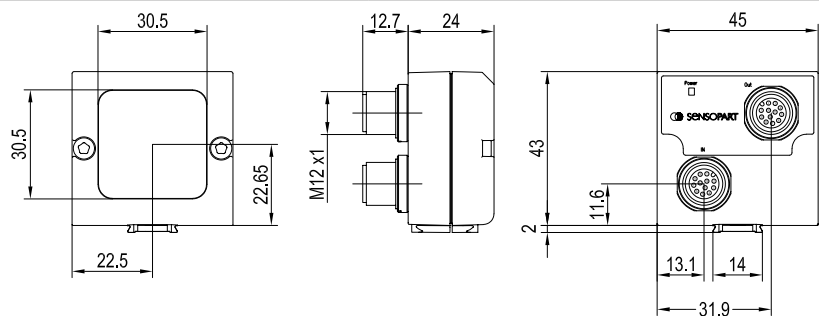
C-Mount Übergehäuse für VISOR® Generation 1			
		<p>Bestellbezeichnung / Artikel-Nr.: LPT 45 CML 5 / 527-51132</p> <p>Beschreibung: C-Mount Übergehäuse IP 65 Flansch 5 mm maximale Objektivmaße: Durchmesser: 38 mm Länge: 42 mm</p> <p>Passend für: V10 / V20 C-Mount</p>	
		<p>Bestellbezeichnung / Artikel-Nr.: LPT 45 CML 5L / 527-51134</p> <p>Beschreibung: C-Mount Übergehäuse IP 65 Flansch 5 mm maximale Objektivmaße: Durchmesser: 38 mm Länge: 60 mm</p> <p>Passend für: V10 / V20 C-Mount</p>	
	 <p>V10, V20 C-Mount Übergehäuse IP 65 LPT 45 CML 5 / 527-51132 C-Mount Objektiv: LO C 8 / 526-51513 LO C 12 / 526-51514 LO C 16 / 526-51515 LO C 25 / 526-51516 LO C 35 / 526-51525 LO C 50 / 526-51113 LO C 75 / 526-51116</p> <p>LPT 45 CML 5L / 527-51134</p> <p>153-01129</p>		
C-Mount Übergehäuse für VISOR® neue Generation			
		<p>Bestellbezeichnung / Artikel-Nr.: LPT Vxx-G37.5 / 651-01006</p> <p>Beschreibung: C-Mount Übergehäuse IP 65 Schutzrohr mit Scheibe für Vx0 C-Mount 37,5 mm</p> <p>Passend für: V10 / V20 C-Mount</p>	
		<p>Bestellbezeichnung / Artikel-Nr.: LPT Vxx-25.0 / 651-01007</p> <p>Beschreibung: Schutzrohr Verlängerung 25,0 mm für LPT Vxx-G37.5</p> <p>Passend für: V10 / V20 C-Mount</p>	
	 <p>C-Mount Übergehäuse IP 65 LPT Vxx-G37,5 / 651-01006 Schutzrohr Verlängerung 25,0 mm für LPT Vxx-G37.5 LPT Vxx-25.0 / 651-01007</p> <p>V10, V20 C-Mount Objektiv: LO C 8 / 526-51513 LO C 12 / 526-51514 LO C 16 / 526-51515 LO C 25 / 526-51516 LO C 35 / 526-51525 LO C 50 / 526-51113 LO C 75 / 526-51116</p> <p>153-03144</p>		

Schutz- und Polarisationsvorsätze für VISOR® Generation 1			
		<p>Bestellbezeichnung / Artikel-Nr.</p> <p>Beschreibung</p> <p>Passend für</p>	<p>LPTW50 / 527-51135</p> <p>Funkenschutz V10/V20 Material: Aluminium eloxiert Incl. 1. Scheibe, Glas</p> <p>V10 / V20</p>
		<p>Bestellbezeichnung / Artikel-Nr.</p> <p>Beschreibung</p> <p>Passend für</p>	<p>LPT S5 / 527-51136</p> <p>Ersatzscheiben-Set 5 St. für LPTW50 Material: Glas</p> <p>LPTW50</p>
		<p>Bestellbezeichnung / Artikel-Nr.</p> <p>Beschreibung</p> <p>Passend für</p>	<p>LPF S1 / 527-51139</p> <p>Polfilterscheibe für Funkenschutz (100 % Abdeckung) Material: beschichtetes Glas</p> <p>V10 / V20</p>
		<p>Bestellbezeichnung / Artikel-Nr.</p> <p>Beschreibung</p> <p>Passend für</p>	<p>LPF S2 / 527-51140</p> <p>Polfilterscheibe für Funkenschutz (50 % Abdeckung, umschaltbar) Material: beschichtetes Glas</p> <p>V10 / V20</p>

# Zubehör

## Schutz- und Polarisationsvorsätze


Schutz- und Polarisationsvorsätze für VISOR® neue Generation				
		153-13556	<p>Bestellbezeichnung / Artikel-Nr:</p> <p>Beschreibung</p> <p>Passend für</p>	<p>LPCVxx / 651-01001</p> <p>auswechselbarer Schutzaufsatz für Vx0 mit integrierter Optik / Beleuchtung</p> <p>V10 / V20</p>
		153-13559	<p>Bestellbezeichnung / Artikel-Nr:</p> <p>Beschreibung</p> <p>Passend für</p>	<p>LPCVxx S1-5 / 651-01002</p> <p>Ersatzscheiben (Glas) für LPCVxx, Set 5 Stück</p> <p>Material: beschichtetes Glas</p> <p>LPCVxx</p>
		153-13557	<p>Bestellbezeichnung / Artikel-Nr:</p> <p>Beschreibung</p> <p>Passend für</p>	<p>LPFVxx S1 / 651-01003</p> <p>Polfilterscheibe für LPCVxx (100 % Abdeckung)</p> <p>Material: beschichtetes Glas</p> <p>LPCVxx</p>
		153-13558	<p>Bestellbezeichnung / Artikel-Nr:</p> <p>Beschreibung</p> <p>Passend für</p>	<p>LPFVxx S2 / 651-01004</p> <p>Polfilterscheibe für LPCVxx (50 % Abdeckung, umschaltbar)</p> <p>Material: beschichtetes Glas</p> <p>LPCVxx</p>
		153-13557	<p>Bestellbezeichnung / Artikel-Nr:</p> <p>Beschreibung</p> <p>Passend für</p>	<p>LPFVxx S1-5 / 651-01005</p> <p>Polfilterscheiben für LPCVxx (100 % Abdeckung), Set 5 Stück</p> <p>Material: beschichtetes Glas</p> <p>LPCVxx</p>

Flächenlicht V10, V20			
	<b>Bestellbezeichnung</b>	<b>Artikel-Nr.</b>	<b>Beschreibung</b>
	LF45 W-24-2L12	525-51147	Flächenlicht, V10 / V20, weiß, 12-polig
	LF45 R-24-2L12	525-51148	Flächenlicht, V10 / V20, rot, 12-polig
	LF45 IR-24-2L12	525-51149	Flächenlicht, V10 / V20, infrarot, 12-polig*
			153-00924

\* Externe IR-Beleuchtung ist nur mit IR-Typen oder C-Mount-Sensoren kombinierbar.

LED-Flächenbeleuchtung zur Auflichtbeleuchtung im IP67-Gehäuse. Kann zur Ausleuchtung aus mehreren Richtungen kaskadiert werden.

Benötigt keinen Schaltverstärker

Spotbeleuchtung V10, V20			
	<b>Bestellbezeichnung</b>	<b>Artikel-Nr.</b>	<b>Beschreibung</b>
	LS 55 x 46 WK-24-A13 2L12	532-51101	V10 / V20 Spotlicht LS 55x46 weiß, 2L12
	LS 55 x 46 RK-24-A13 2L12	532-51102	V10 / V20 Spotlicht LS 55x46 rot, 2L12
	LS 55 x 46 IRK-24-A13 2L12	532-51103	V10 / V20 Spotlicht LS 55x46 infrarot, 2L12
			Benötigt keinen Schaltverstärker

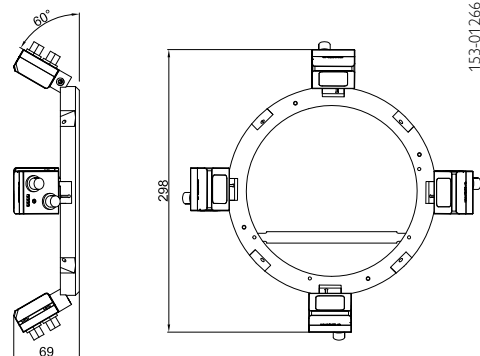
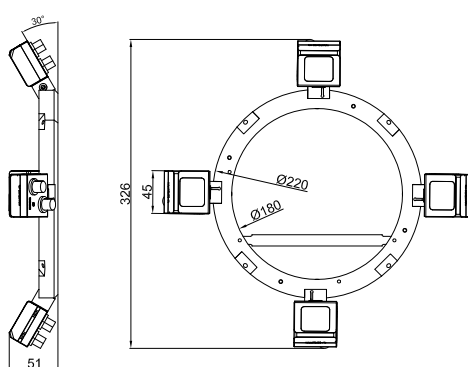
# Zubehör

## Beleuchtungen

### Multishot



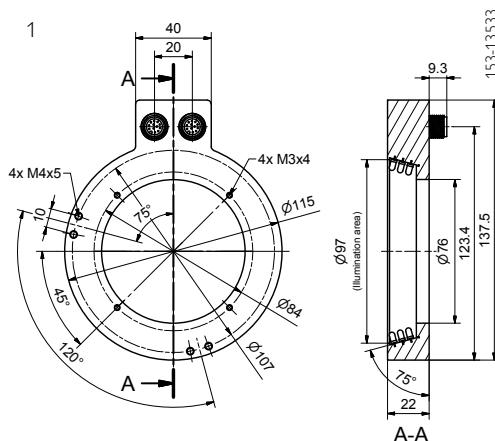
Bestellbezeichnung	Artikel-Nr.	Beschreibung
LM 300 WWK-24Q4-2L12	525-51158	Beleuchtung Multishot, 4 x LF 45 weiss, inklusive MG 3A zur Montage des VISOR®, vormontiert auf Haltering und vorverkabelt mit 3 Spezialkabeln, Abstrahlwinkel 60°, änderbar auf 30°
LM 300 RWK-24Q4-2L12	525-51159	Beleuchtung Multishot, 4 x LF 45 rot, inklusive MG 3A zur Montage des VISOR®, vormontiert auf Haltering und vorverkabelt mit 3 Spezialkabeln, Abstrahlwinkel 60°, änderbar auf 30°
LM 300 IWK-24Q4-2L12	525-51160	Beleuchtung Multishot, 4 x LF 45 infrarot, inklusive MG 3A zur Montage des VISOR®, vormontiert auf Haltering und vorverkabelt mit 3 Spezialkabeln, Abstrahlwinkel 60°, änderbar auf 30°



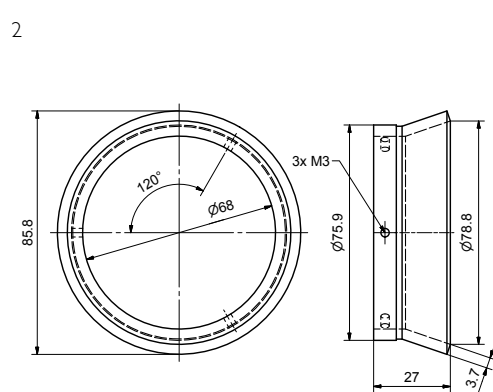
153-01266



Bestellbezeichnung	Artikel-Nr.	Beschreibung	Zng.
LM 100 WWK-24Q4-2L12	532-51096	Ringlicht, gewinkelt, 100 mm weiß, 4 Segmente separat schaltbar für Multishot, Anschluss mit Beleuchtungskabel ohne LA 45	1
LM 100 RWK-24Q4-2L12	532-51097	Ringlicht, gewinkelt, 100 mm rot, 4 Segmente separat schaltbar für Multishot, Anschluss mit Beleuchtungskabel ohne LA 45	1
LM 100 W DF	532-51098	Diffusor für LM 100, gewinkelt	2


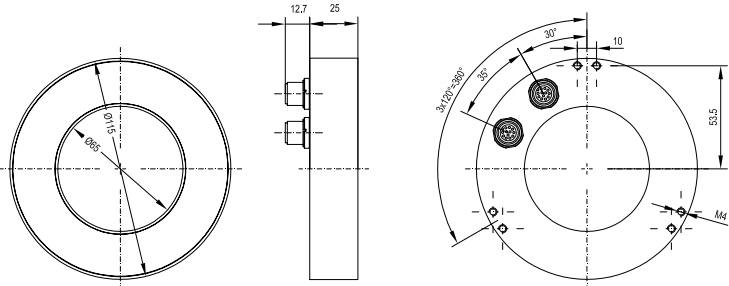


153-13533


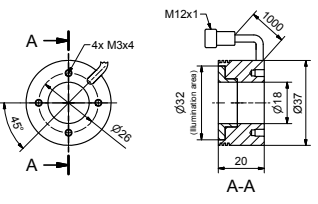
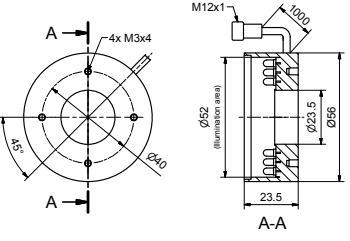
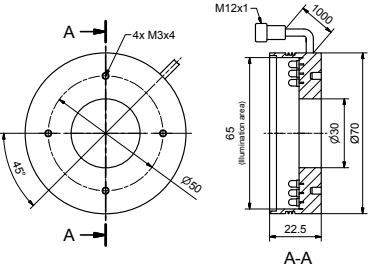


153-13550



Ringlicht V10, V20				
	Bestellbezeichnung	Artikel-Nr.	Beschreibung	Haltewinkel
	LFR 115 WD-24-2L12	525-51150	Ringlicht, V10 / V20, weiß, diffus, 12-polig	543-11015
	LFR 115 RD-24-2L12	525-51151	Ringlicht, V10 / V20 rot, diffus, 12-polig	543-11015
	LFR 115 ID-24-2L12	525-51152	Ringlicht, V10 / V20 infrarot, diffus, 12-polig*	543-11015
	LFR 115 WK-24-2L12	525-51153	Ringlicht, V10 / V20, weiß, klar, 12-polig	543-11015
	LFR 115 RK-24-2L12	525-51154	Ringlicht, V10 / V20, rot, klar, 12-polig	543-11015
	LFR 115 IK-24-2L12	525-51155	Ringlicht, V10 / V20, infrarot, klar, 12-polig*	543-11015
			153-00926	

\* Externe IR-Beleuchtung ist nur bei IR-Typen oder C-Mount-Sensoren möglich.  
 LED-Ringlichtbeleuchtung zur Aufsichtbeleuchtung von Objekten im IP67-dichten Gehäuse. Benötigt keinen Schaltverstärker und kann kaskadiert werden.

Ringlicht							
	Bestellbezeichnung	Artikel-Nr.	Beschreibung	Haltewinkel	Zng.		
	LR 32 W-24-KFL5	532-51000	Ringlicht, 32 mm, weiß	543-11016	1		
	LR 56 W-24-KFL5	532-51001	Ringlicht, 56 mm, weiß	543-11019	2		
	LR 70 W-24-KFL5	532-51002	Ringlicht, 70 mm, weiß	543-11017	3		
	LR 32 R-24-KFL5	532-51003	Ringlicht, 32 mm, rot	543-11016	1		
	LR 56 R-24-KFL5	532-51004	Ringlicht, 56 mm, rot	543-11019	2		
	LR 70 R-24-KFL5	532-51005	Ringlicht, 70 mm, rot	543-11017	3		
1			153-00726	2			153-00727
3			153-00731				

LED-Ringlichtbeleuchtung zur Aufsichtbeleuchtung von Objekten.  
 Benötigt Anschlussadapter für LED-Beleuchtung LA 45 V(T)-24-2L12.

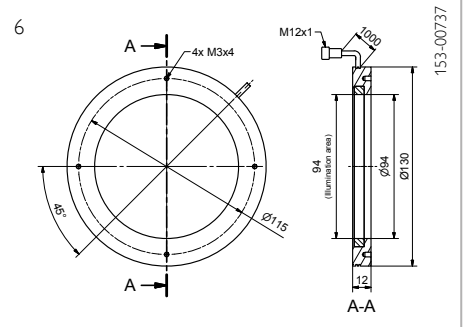
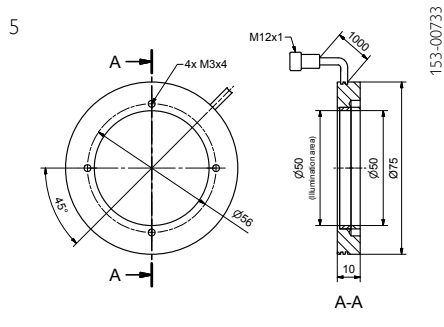
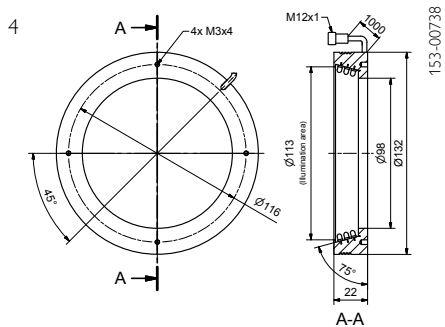
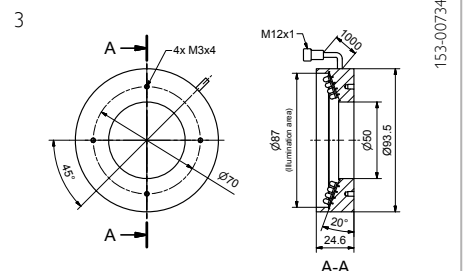
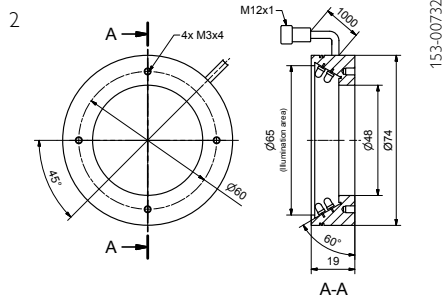
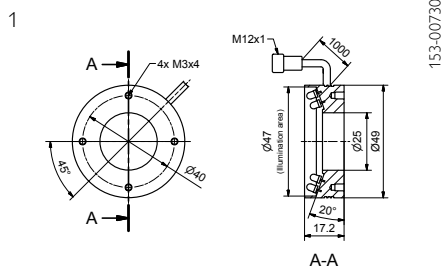
# Zubehör

## Beleuchtungen


### Ringlicht gewinkelt



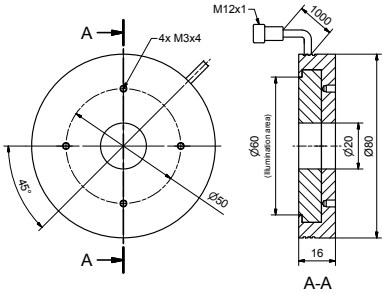
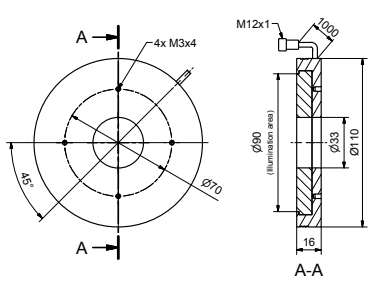
Bestellbezeichnung	Artikel-Nr.	Beschreibung	Haltewinkel	Zng.
LR 50 WW-24-KFL5	532-51006	Ringlicht, gewinkelt, 50 mm, weiß	543-11017	1
LR 74 WW-24-KFL5	532-51007	Ringlicht, gewinkelt, 74 mm, weiß	543-11018	2
LR 90 WW-24-KFL5	532-51008	Ringlicht, gewinkelt, 90 mm, weiß	543-11018	3
LR 132 WW-24-KFL5	532-51009	Ringlicht, gewinkelt, 132 mm, weiß	543-11015	4
LR 50 RW-24-KFL5	532-51010	Ringlicht, gewinkelt, 50 mm, rot	543-11017	1
LR 74 RW-24-KFL5	532-51011	Ringlicht, gewinkelt, 74 mm, rot	543-11018	2
LR 90 RW-24-KFL5	532-51012	Ringlicht, gewinkelt, 90 mm, rot	543-11018	3
LR 132 RW-24-KFL5	532-51013	Ringlicht, gewinkelt, 132 mm, rot	543-11015	4
LR 75 WI-24-KFL5	532-51014	Ringlicht, indirekt, 75 mm, weiß	543-11018	5
LR 130 WI-24-KFL5	532-51015	Ringlicht, indirekt, 130 mm, weiß	543-11015	6
LR 75 RI-24-KFL5	532-51016	Ringlicht, indirekt, 75 mm, rot	543-11018	5
LR 130 RI-24-KFL5	532-51017	Ringlicht, indirekt, 130 mm, rot	543-11015	6




Trichterförmiges LED-Ringlicht für Dunkelfeldbeleuchtung.  
Benötigt Anschlussadapter für LED-Beleuchtung LA 45 V(T)-24-2L12.

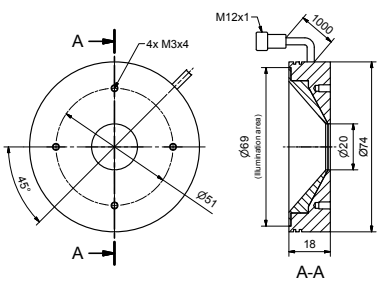
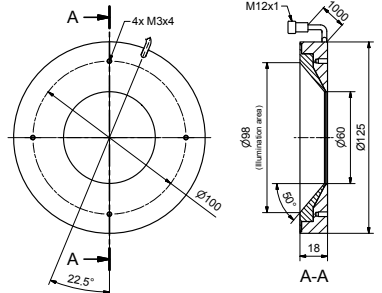
Ringlicht indirekt diffus					
	Bestellbezeichnung	Artikel-Nr.	Beschreibung	Haltewinkel	Zng.
	LR 70 WID-24-KFL5	532-51030	Ringlicht, indirekt, diffus, 70 mm, weiß	543-11019	1
	LR 100 WID-24-KFL5	532-51031	Ringlicht, indirekt, diffus, 100 mm, weiß	543-11018	2
	LR 70 RID-24-KFL5	532-51032	Ringlicht, indirekt, diffus, 70 mm, rot	543-11019	1
	LR 100 RID-24-KFL5	532-51033	Ringlicht, indirekt, diffus, 100 mm, rot	543-11018	2

<p>1</p> 	153-00729	<p>2</p> 	153-00735
--------------------------------------------------------------------------------------------	-----------	---------------------------------------------------------------------------------------------	-----------


Ringlicht indirekt diffus					
	Bestellbezeichnung	Artikel-Nr.	Beschreibung	Haltewinkel	Zng.
	LR 70 WD-24-KFL5	532-51034	Ringlicht, diffus, 70 mm, weiß	543-11019	3
	LR 100 WD-24-KFL5	532-51035	Ringlicht, diffus, 100 mm, weiß	543-11015	4
	LR 70 RD-24-KFL5	532-51036	Ringlicht, diffus, 70 mm, rot	543-11019	3
	LR 100 RD-24-KFL5	532-51037	Ringlicht, diffus, 100 mm, rot	543-11015	4

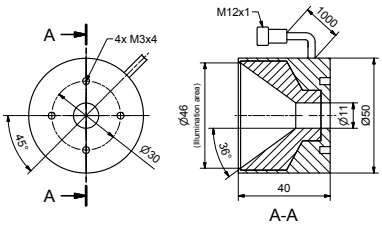
<p>3</p> 	153-00728	<p>4</p> 	153-00736
----------------------------------------------------------------------------------------------	-----------	-----------------------------------------------------------------------------------------------	-----------

LED-Ringlicht mit flach, direkt zum Kreismittelpunkt hin abstrahlenden LEDs.  
 Benötigt Anschlussadapter für LED-Beleuchtung LA 45 V(T)-24-2L12.

A

Ringlicht Dom diffus				
	Bestellbezeichnung	Artikel-Nr.	Beschreibung	Haltewinkel
	LD 50 WD-24-KFL5	532-51038	Ringlicht, Dom, diffus, 50 mm, weiß	543-11016
	LD 50 RD-24-KFL5	532-51039	Ringlicht, Dom, diffus, 50 mm, rot	543-11016


  

	153-00704
--------------------------------------------------------------------------------------	-----------

LED-Ringbeleuchtung mit trichterförmiger Streuscheibe für stark reflektierende Objekte.  
 Benötigt Anschlussadapter für LED-Beleuchtung LA 45 V(T)-24-2L12.

# Zubehör


## Beleuchtungen

Koaxiale Beleuchtung				
	Bestellbezeichnung	Artikel-Nr.	Beschreibung	Zeichnung
		LK 25 R-24-KFL5	532-51043	Koaxiale Beleuchtung, 25 mm, rot
	LK 46 R-24-KFL5	532-51044	Koaxiale Beleuchtung, 46 mm, rot	2

1	153-00830	2	153-00831
---	-----------	---	-----------

Koaxial eingespiegelte LED-Beleuchtung zur homogenen Ausleuchtung reflektierender Objekte.  
Benötigt Anschlussadapter für LED-Beleuchtung LA 45 V(T)-24-2L12

Lichtleiste diffus				
	Bestellbezeichnung	Artikel-Nr.	Beschreibung	Typ
		LB 44 WD-24-KFL5	532-51026	Lichtleiste, diffus, 44 mm, weiß
	LB 86 WD-24-KFL5	532-51027	Lichtleiste, diffus, 86 mm, weiß	2
	LB 180 WD-24-KFL5	532-51049	Lichtleiste, diffus, 180 mm, weiß	3
	LB 44 RD-24-KFL5	532-51028	Lichtleiste, diffus, 44 mm, rot	1
	LB 86 RD-24-KFL5	532-51029	Lichtleiste, diffus, 86 mm, rot	2
	LB 180 RD-24-KFL5	532-51052	Lichtleiste, diffus, 180 mm, rot	3

153-00756	Typ 1	Typ 2	Typ 3
a	44 mm	86 mm	180 mm
b	52 mm	94,5 mm	191 mm
c	39 mm	81,5 mm	178,5 mm
d	67,5 mm	110 mm	206,5 mm

Balkenförmige Lichtleiste mit Streuscheibe für indirekte Beleuchtung.  
Benötigt Anschlussadapter für LED-Beleuchtung LA 45 V(T)-24-2L12.

Flächenlicht				
	Bestellbezeichnung	Artikel-Nr.	Beschreibung	Zeichnung
	LF 36 WD-24-KFL5	532-51018	Flächenlicht, diffus, 36 mm, weiß	1
	LF 51 WD-24-KFL5	532-51019	Flächenlicht, diffus, 51 mm, weiß	2
	LF 100 WD-24-KFL5	532-51020	Flächenlicht, diffus, 100 mm, weiß	3
	LF 200 WD-24-KFL5	532-51024	Flächenlicht, diffus, 200 mm, weiß	4
	LF 36 RD-24-KFL5	532-51021	Flächenlicht, diffus, 36 mm, rot	1
	LF 51 RD-24-KFL5	532-51022	Flächenlicht, diffus, 51 mm, rot	2
	LF 100 RD-24-KFL5	532-51023	Flächenlicht, diffus, 100 mm, rot	3
LF 200 RD-24-KFL5	532-51025	Flächenlicht, diffus, 200 mm, rot	4	


  

1	153-00758	3		153-00762
2	153-01282	4		153-00757

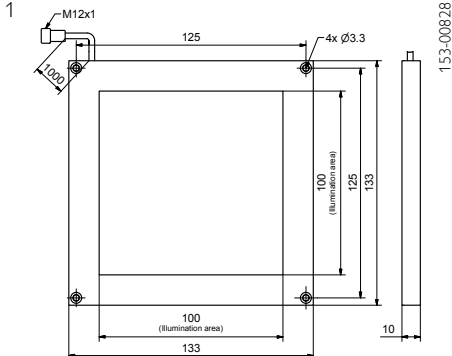
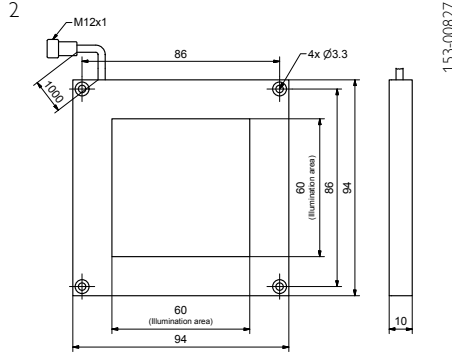
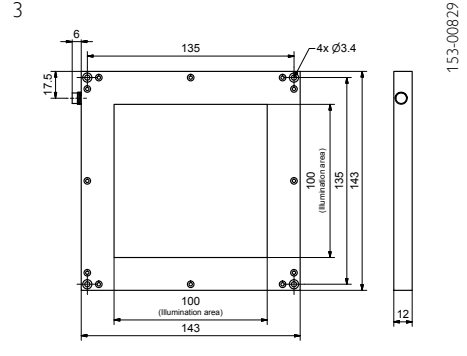
Flaches LED-Hintergrundlicht mit sehr heller, gleichmäßiger Oberflächenbeleuchtung.  
 Benötigt Anschlussadapter für LED-Beleuchtung LA 45 V(T)-24-2L12.

# Zubehör

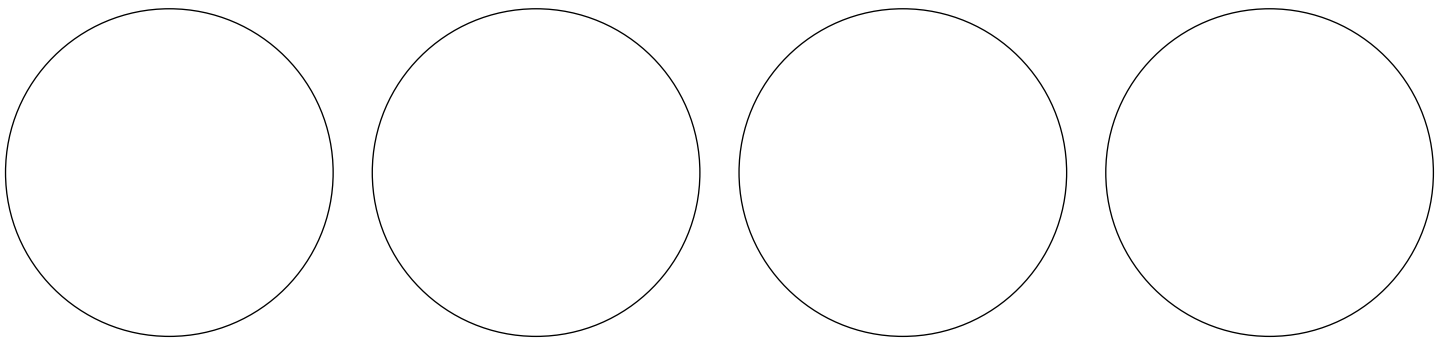
## Beleuchtungen

Flächenlicht				
	Bestellbezeichnung	Artikel-Nr.	Beschreibung	Zeichnung
		LF 100 A RD-24-KFL5	532-51040	Flächenlicht, 100 mm, rot, diffus
	LF 60 A RD-24-KFL5	532-51041	Flächenlicht, 60 mm, rot, diffus	2
	LF 100 A WD-24-KFL5-65	532-51042	Flächenlicht, 100 mm, weiß, diffus, IP 65	3
	LF 51 PF	532-51099	Polarisationsaufsatz für LF 51	
	LF 100 PF	532-51100	Polarisationsaufsatz für LF 100	

<p>1</p> 	<p>2</p> 	<p>3</p> 
-------------------------------------------------------------------------------------------	--------------------------------------------------------------------------------------------	----------------------------------------------------------------------------------------------

Flaches LED-Hintergrundlicht für diffuse Beleuchtung.  
 Benötigt Anschlussadapter für LED-Beleuchtung LA 45 V(T)-24-2L12.





# Zubehör

## Beleuchtungen

### Lichtleisten, High Power, LBxxx

	Bestellbezeichnung	Artikel-Nr.	Beschreibung	Typ
	LB 250 WK 24 A15 3L5	532-51056	Lichtleiste, 250 mm, weiß, klare Scheibe, 24V DC, 15°, 3 x M12, 5-polig	1
	LB 375 WK 24 A15 3L5	532-51057	Lichtleiste, 375 mm, weiß, klare Scheibe, 24V DC, 15°, 3 x M12, 5-polig	2
	LB 625 WK 24 A15 3L5	532-51058	Lichtleiste, 625 mm, weiß, klare Scheibe, 24V DC, 15°, 3 x M12, 5-polig	3
	LB 1000 WK 24 A15 3L5	532-51059	Lichtleiste, 1000 mm, weiß, klare Scheibe, 24V DC, 15°, 3 x M12, 5-polig	4
	LB 250 WK 24 A35 3L5	532-51060	Lichtleiste, 250 mm, weiß, klare Scheibe, 24V DC, 35°, 3 x M12, 5-polig	1
	LB 375 WK 24 A35 3L5	532-51061	Lichtleiste, 375 mm, weiß, klare Scheibe, 24V DC, 35°, 3 x M12, 5-polig	2
	LB 625 WK 24 A35 3L5	532-51062	Lichtleiste, 625 mm, weiß, klare Scheibe, 24V DC, 35°, 3 x M12, 5-polig	3
	LB 1000 WK 24 A35 3L5	532-51063	Lichtleiste, 1000 mm, weiß, klare Scheibe, 24V DC, 35°, 3 x M12, 5-polig	4
	LB 250 RK 24 A15 3L5	532-51064	Lichtleiste, 250 mm, rot, klare Scheibe, 24V DC, 15°, 3 x M12, 5-polig	1
	LB 375 RK 24 A15 3L5	532-51065	Lichtleiste, 375 mm, rot, klare Scheibe, 24V DC, 15°, 3 x M12, 5-polig	2
	LB 625 RK 24 A15 3L5	532-51066	Lichtleiste, 625 mm, rot, klare Scheibe, 24V DC, 15°, 3 x M12, 5-polig	3
	LB 1000 RK 24 A15 3L5	532-51067	Lichtleiste, 1000 mm, rot, klare Scheibe, 24V DC, 15°, 3 x M12, 5-polig	4
	LB 250 RK 24 A35 3L5	532-51068	Lichtleiste, 250 mm, rot, klare Scheibe, 24V DC, 35°, 3 x M12, 5-polig	1
	LB 375 RK 24 A35 3L5	532-51069	Lichtleiste, 375 mm, rot, klare Scheibe, 24V DC, 35°, 3 x M12, 5-polig	2
	LB 625 RK 24 A35 3L5	532-51070	Lichtleiste, 625 mm, rot, klare Scheibe, 24V DC, 35°, 3 x M12, 5-polig	3
	LB 1000 RK 24 A35 3L5	532-51071	Lichtleiste, 1000 mm, rot, klare Scheibe, 24V DC, 35°, 3 x M12, 5-polig	4
	LB 250 IRK 24 A15 3L5	532-51055	Lichtleiste, 250 mm, infrarot, klare Scheibe, 24V DC, 15°, 3 x M12, 5-polig	1
	LB 375 IRK 24 A15 3L5	532-51072	Lichtleiste, 375 mm, infrarot, klare Scheibe, 24V DC, 15°, 3 x M12, 5-polig	2
	LB 625 IRK 24 A15 3L5	532-51073	Lichtleiste, 625 mm, infrarot, klare Scheibe, 24V DC, 15°, 3 x M12, 5-polig	3
	LB 1000 IRK 24 A15 3L5	532-51074	Lichtleiste, 1000 mm, infrarot, klare Scheibe, 24V DC, 15°, 3 x M12, 5-polig	4
	LB 250 IRK 24 A35 3L5	532-51075	Lichtleiste, 250 mm, infrarot, klare Scheibe, 24V DC, 35°, 3 x M12, 5-polig	1
	LB 375 IRK 24 A35 3L5	532-51076	Lichtleiste, 375 mm, infrarot, klare Scheibe, 24V DC, 35°, 3 x M12, 5-polig	2
	LB 625 IRK 24 A35 3L5	532-51077	Lichtleiste, 625 mm, infrarot, klare Scheibe, 24V DC, 35°, 3 x M12, 5-polig	3
	LB 1000 IRK 24 A35 3L5	532-51078	Lichtleiste, 1000 mm, infrarot, klare Scheibe, 24V DC, 35°, 3 x M12, 5-polig	4
	LB-250 DF	532-51090	Diffusor für Lichtleiste 250 mm	
	LB-375 DF	532-51091	Diffusor für Lichtleiste 375 mm	
	LB-625 DF	532-51092	Diffusor für Lichtleiste 625 mm	
	LB-1000 DF	532-51093	Diffusor für Lichtleiste 1000 mm	

### Zubehör

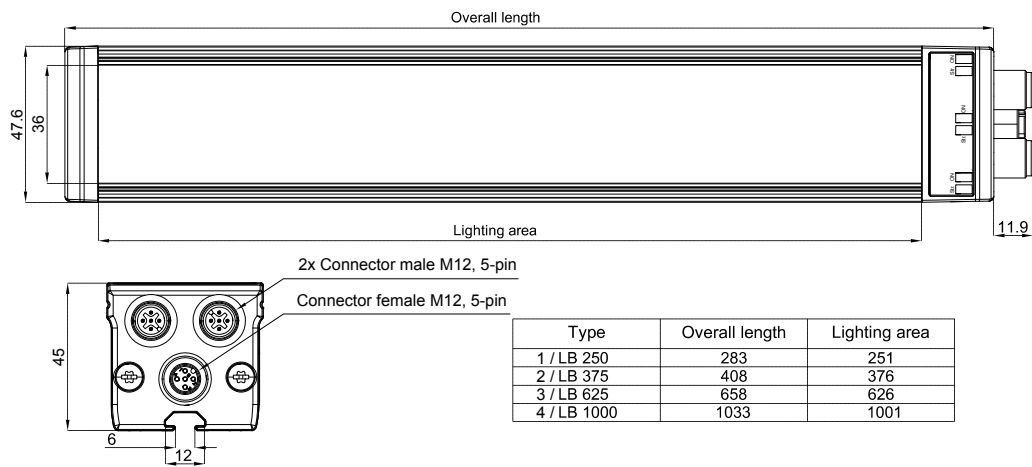
Anschlusskabel

ab Seite A-46

Halterungen

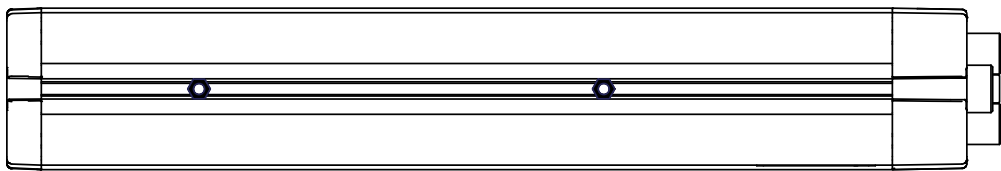
ab Seite A-4

Lichtleisten, High Power, LBxxx (Fortsetzung)



155-01177

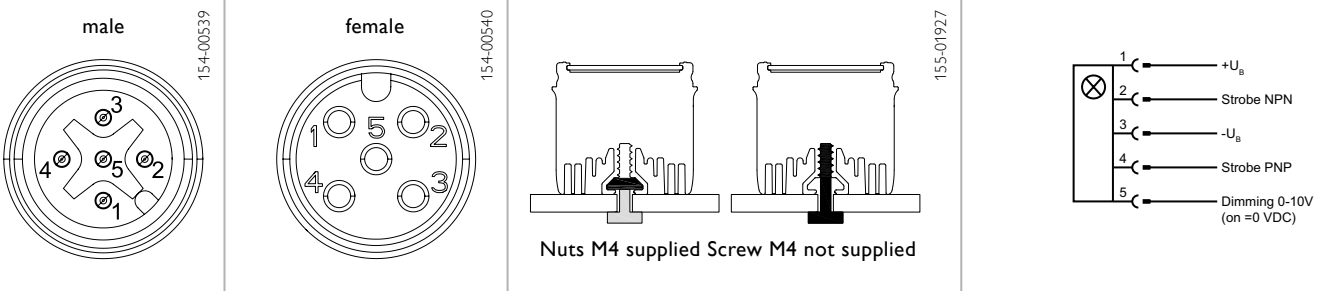
Befestigung



LB 250 / LB 375 = 2x M4 Nuts    LB 625 / LB 1000 = 3x M4 Nuts

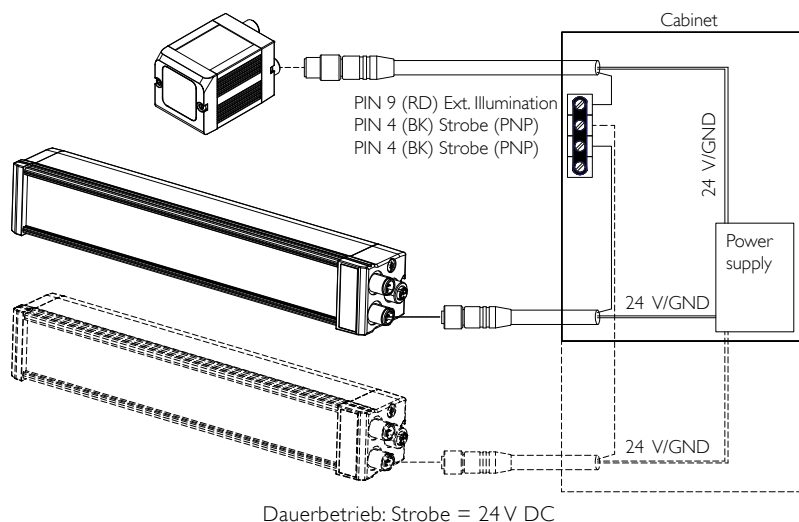
155-01926

Anschluss



154-00532

Anschluss Beleuchtung - Sensor

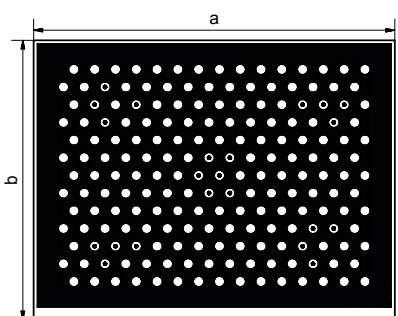


155-01906

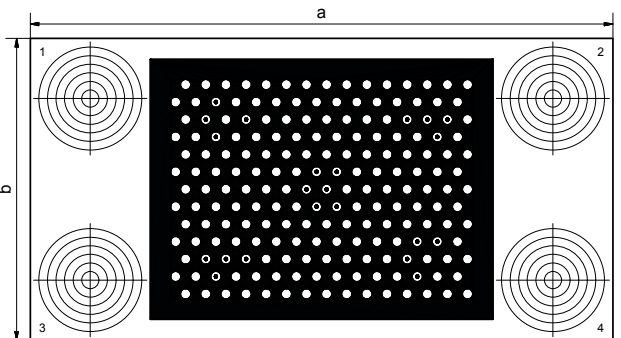
A

Kalibrierplatten				
	Bestellbezeichnung	Artikel-Nr.	Beschreibung	Typ
	ZCP 50-13x15	533-11030	15x13 Punkte, 50 mm x 37,9 mm	Standard
	ZCP 100-13x15	533-11031	15x13 Punkte, 100 mm x 75,8 mm	Standard
	ZCP 200-13x15	533-11032	15x13 Punkte, 200 mm x 151,7 mm	Standard
	ZCP 500-13x15	533-11033	15x13 Punkte, 500 mm x 379,2 mm	Standard
	ZCP 50-13x15-X01	533-11037	15x13 Punkte, Fadenkreuze, 50 mm x 37,9 mm	X01
	ZCP 100-13x15-X01	533-11038	15x13 Punkte, Fadenkreuze, 100 mm x 75,8 mm	X01
	ZCP 200-13x15-X01	533-11039	15x13 Punkte, Fadenkreuze, 200 mm x 151,7 mm	X01
	ZCP 500-13x15-X01	533-11040	15x13 Punkte, Fadenkreuze, 500 mm x 379,2 mm	X01
	ZCP 100-13x15-X02	533-11035	15x13 Punkte, Reflexmarken, 100 mm x 75,8 mm	X02
	ZCP 50-13x15-X03	533-11042	15x13 Punkte, Passbohrungen, 50 mm x 37,9 mm	X03
	ZCP 100-13x15-X03	533-11041	15x13 Punkte, Passbohrungen, 100 mm x 75,8 mm	X03
	ZCP 100-ECC200	533-11036	Kalibrierplatte für Code Leser ECC200-Qualitätsparameter	-

Die Kalibrierplatten werden zur Kalibrierung des VISOR® Vision-Sensors verwendet.  
Skalierung, Verkippung des Sensors ggü. der Sichtfeldebene und Linsenverzeichnung werden korrigiert.

Maßzeichnung Standard			a	b	c	d	e Ø	t	Empfohlene Sichtfeldbreite [mm]
			[mm]	[mm]	[mm]	[mm]	[mm]	[mm]	
	153-113531	ZCP 50-13x15	54	47				2	22 - 50
		ZCP 100-13x15	104	85				2	30 - 100
		ZCP 200-13x15	204	161				4	60 - 200
		ZCP 500-13x15	504	389				4	150 - 500

Unterstützt Kalibriermethode „Kalibrierplatte (Messen)“.  
Referenzmarken: Keine.

Maßzeichnung X01			a	b	c	d	e Ø	t	Empfohlene Sichtfeldbreite [mm]
			[mm]	[mm]	[mm]	[mm]	[mm]	[mm]	
	153-01300	ZCP 50-13x15-X01	98	54				2	22 - 50
		ZCP 100-13x15-X01	180	100				2	30 - 100
		ZCP 200-13x15-X01	340	176				4	60 - 200
		ZCP 500-13x15-X01	820	403				4	150 - 500

Unterstützt Kalibriermethode „Kalibrierplatte (Roboter)“.  
Über die Referenzmarken wird ein Bezug in das absolute Koordinatensystem hergestellt.  
Referenzmarken: Fadenkreuze.

## Kalibrierplatten (Fortsetzung)

### Maßzeichnung X02

	153-13528		<b>a</b> [mm]	<b>b</b> [mm]	<b>c</b> [mm]	<b>d</b> [mm]	<b>e</b> Ø [mm]	<b>t</b> [mm]	<b>Empfohlene Sichtfeldbreite</b> [mm]
	ZCP 100-13x15-X02	295	215	250	170	7	4	30 - 100	

Um das System in einen absoluten Bezug zu bringen, stehen Reflexmarken zur Verfügung. Die Transformation wird auf dem Roboter berechnet.  
Referenzmarken: Reflexmarken, Fadenkreuze.

### Maßzeichnung X03

	153-13530		<b>a</b> [mm]	<b>b</b> [mm]	<b>c</b> [mm]	<b>d</b> [mm]	<b>e</b> Ø [mm]	<b>t</b> [mm]	<b>Empfohlene Sichtfeldbreite</b> [mm]
	ZCP 50-13x15-X03	298	218	250	170	7	4	22 - 50	
	ZCP 100-13x15-X03	298	218	250	170	7	4	30 - 100	

Siehe Version X02.

Referenzmarken: Passbohrungen, Fadenkreuze.

### Maßzeichnung ZCP 100-ECC200

<p>Reference Code for quality parameters according ISO/IEC 15415. All parameters should have quality grade "A". Make shure that "Module height" and "Module width" &gt; 10 and "Contrast" &gt; 80. Use frame lines to make shure that code is in center of image.</p>	153-13529								
	t=2								





Kalibrierplatte für ECC200-Codes, Mustercode mit Qualität „A“ gemäß ISO/IEC 15415.

# Zubehör

## Leitungen



- Leitungen
- Konverter
- Netzteile und Schaltgeräte

Anschlussleitung gerade	Anschlussleitung 90 ° gewinkelt	Anschlussleitung 90 ° gewinkelt mit LED	Anschlussleitung geschirmt
			

### LEITUNGEN FÜR AKTOREN UND SENSOREN

Bestellbezeichnung	Artikel-Nr.	Beschreibung
<b>M5 Buchse, 4-polig</b>		<b>Anschlussleitungen für Aktoren und Sensoren mit selbstsicherndem Schraubverschluss, ungeschirmte Ausführung</b>
CN4 FG-2m-PUR	902-51793	2 m, gerade, PUR, IP 67
CN4 FG-5m-PUR	902-51791	5 m, gerade, PUR, IP 67
CN4 FW-2m-PUR	902-51794	2 m, gewinkelt, PUR, IP 67
CN4 FW-5m-PUR	902-51792	5 m, gewinkelt, PUR, IP 67
<b>M8 Buchse, 3-polig</b>		<b>Anschlussleitungen für Aktoren und Sensoren mit selbstsicherndem Schraubverschluss, ungeschirmte Ausführung, schleppkettene geeignet</b>
K3-2m-G-PUR	902-50679	2 m, gerade, PUR, IP 67 / IP 69K
K3-5m-G-PUR	902-51614	5 m, gerade, PUR, IP 67 / IP 69K
K3-10m-G-PUR	902-50694	10 m, gerade, PUR, IP 67 / IP 69K
K3-2m-W-PUR	902-50681	2 m, gewinkelt, PUR, IP 67 / IP 69K
K3-5m-W-PUR	902-51615	5 m, gewinkelt, PUR, IP 67 / IP 69K
K3-2m-W-PL-PUR	902-50683	2 m, gewinkelt, PUR, IP 67 / IP 69K, mit Anzeige-LED
K3-5m-W-PL-PUR	902-51616	5 m, gewinkelt, PUR, IP 67 / IP 69K, mit Anzeige-LED
K3-10m-W-PL-PUR	902-50693	10 m, gewinkelt, PUR, IP 67 / IP 69K, mit Anzeige-LED
<b>M8 Buchse, 4-polig</b>		<b>Anschlussleitungen für Aktoren und Sensoren mit selbstsicherndem Schraubverschluss, ungeschirmte Ausführung, schleppkettene geeignet</b>
K4-2m-G-PUR	902-50801	2 m, gerade, PUR, IP 67 / IP 69K
K4-5m-G-PUR	902-51617	5 m, gerade, PUR, IP 67 / IP 69K
K4-10m-G-PUR	902-51610	10 m, gerade, PUR, IP 67 / IP 69K
K4-2m-W-PUR	902-50803	2 m, gewinkelt, PUR, IP 67 / IP 69K
K4-5m-W-PUR	902-51618	5 m, gewinkelt, PUR, IP 67 / IP 69K
K4-10m-W-PUR	902-51629	10 m, gewinkelt, PUR, IP 67 / IP 69K

Bestellbezeichnung	Artikel-Nr.	Beschreibung
<b>M8 Buchse, 4-polig (Fortsetzung)</b> <hr/> K4-2m-W-PL-PUR <hr/> K4-5m-W-PL-PUR <hr/> CM4 FG-E-5m-PVC <hr/> CM4 FW-E-5m-PVC	<hr/> 902-51642 <hr/> 902-51643 <hr/> 902-50221 <hr/> 902-50222	<b>Anschlussleitungen für Aktoren und Sensoren mit selbstsicherndem Schraubverschluss, ungeschirmte Ausführung, schleppkettene geeignet</b> <hr/> 2 m, gewinkelt, PUR, IP 65 / IP 67 / IP 68, mit Anzeige-LED <hr/> 5 m, gewinkelt, PUR, IP 65 / IP 67 / IP 68, mit Anzeige-LED <hr/> 5 m, gerade, PVC, IP 67, Mutter SW 9 V2A, für Getränke- und Lebensmittelindustrie geeignet <hr/> 5 m, gewinkelt, PVC, IP 67 / IP 69K, Mutter SW 9 V2A, für Getränke- und Lebensmittelindustrie geeignet
<b>M12 Buchse, 3-polig</b> <hr/> L3-2m-G-PUR <hr/> L3-5m-G-PUR <hr/> L3-2m-W-PUR <hr/> L3-5m-W-PUR <hr/> L3-2m-W-PL-PUR <hr/> L3-5m-W-PL-PUR	<hr/> 902-50687 <hr/> 902-51619 <hr/> 902-50689 <hr/> 902-51620 <hr/> 902-50690 <hr/> 902-51621	<b>Anschlussleitungen für Aktoren und Sensoren mit selbstsicherndem Schraubverschluss, ungeschirmte Ausführung, schleppkettene geeignet</b> <hr/> 2 m, gerade, A-codiert, PUR, IP 67 / IP 68 <hr/> 5 m, gerade, A-codiert, PUR, IP 67 / IP 68 <hr/> 2 m, gewinkelt, A-codiert, PUR, IP 67 / IP 68 <hr/> 5 m, gewinkelt, A-codiert, PUR, IP 67 / IP 68 <hr/> 2 m, gewinkelt, A-codiert, PUR, IP 67 / IP 68, mit Anzeige-LED <hr/> 5 m, gewinkelt, A-codiert, PUR, IP 67 / IP 68, mit Anzeige-LED
<b>M12 Buchse, 4-polig</b> <hr/> L4-300mm-G-PUR <hr/> L4-2m-G-PUR <hr/> L4-5m-G-PUR <hr/> L4-10m-G-PUR <hr/> L4-2m-W-PUR <hr/> L4-5m-W-PUR <hr/> L4-2m-W-PL-PUR <hr/> L4-5m-W-PL-PUR <hr/> L4-10m-W-PL-PUR <hr/> L4-15m-W-PL-PUR	<hr/> 902-50811 <hr/> 902-50805 <hr/> 902-51612 <hr/> 902-51628 <hr/> 902-50807 <hr/> 902-51602 <hr/> 902-50808 <hr/> 902-51603 <hr/> 902-51604 <hr/> 902-51607	<b>Anschlussleitungen für Aktoren und Sensoren mit selbstsicherndem Schraubverschluss, ungeschirmte Ausführung, schleppkettene geeignet</b> <hr/> 0,3 m, gerade, A-codiert, PUR, IP 65 / IP 67 / IP 68 <hr/> 2 m, gerade, A-codiert, PUR, IP 65 / IP 67 / IP 68 <hr/> 5 m, gerade, A-codiert, PUR, IP 65 / IP 67 / IP 68 <hr/> 10 m, gerade, A-codiert, PUR, IP 65 / IP 67 / IP 68 <hr/> 2 m, gewinkelt, A-codiert, PUR, IP 65 / IP 67 / IP 68 <hr/> 5 m, gewinkelt, A-codiert, PUR, IP 65 / IP 67 / IP 68 <hr/> 2 m, gewinkelt, A-codiert, PUR, IP 65 / IP 67 / IP 68, mit Anzeige-LED <hr/> 5 m, gewinkelt, A-codiert, PUR, IP 65 / IP 67 / IP 68, mit Anzeige-LED <hr/> 10 m, gewinkelt, A-codiert, PUR, IP 65 / IP 67 / IP 68, mit Anzeige-LED <hr/> 15 m, gewinkelt, A-codiert, PUR, IP 65 / IP 67 / IP 68, mit Anzeige-LED
<b>M12 Buchse, 4-polig</b> <hr/> L4S-2m-G-PVC <hr/> L4S-5m-G-PVC <hr/> L4S-10m-G-PVC <hr/> L4S-2m-W-PVC <hr/> L4S-5m-W-PVC	<hr/> 902-51632 <hr/> 902-51634 <hr/> 902-51651 <hr/> 902-51633 <hr/> 902-51635	<b>Anschlussleitungen für Aktoren und Sensoren mit selbstsicherndem Schraubverschluss, 360 ° geschirmte Ausführung</b> <hr/> 2 m, gerade, A-codiert, PVC, IP 67 <hr/> 5 m, gerade, A-codiert, PVC, IP 67 <hr/> 10 m, gerade, A-codiert, PVC, IP 67 <hr/> 2 m, gewinkelt, A-codiert, PVC, IP 67 <hr/> 5 m, gewinkelt, A-codiert, PVC, IP 67
<b>M12 Buchse, 4-polig</b> <b>*M12 Stecker, 4-polig</b> <hr/> CL4 FG-E-5m-PVC <hr/> CL4 FW-E-5m-PVC <hr/> L4 KDG <hr/> L4 KDW <hr/> LS4-60-G-K	<hr/> 902-50219 <hr/> 902-50220 <hr/> 022-50812 <hr/> 022-50813 <hr/> 022-10773*	<b>Anschlussleitungen, konfektionierbare Stecker &amp; Dosen für Aktoren und Sensoren mit selbstsicherndem Schraubverschluss, ungeschirmte Ausführung</b> <hr/> 5 m, gerade, PVC, IP 67 / IP 69K, Mutter SW 14 V2A, für Getränke- und Lebensmittelindustrie geeignet <hr/> 5 m, gewinkelt, PVC, IP 67 / IP 69K, Mutter SW 14 V2A, für Getränke- und Lebensmittelindustrie geeignet <hr/> Konfektionierbare Kupplungsdose, gerade, mit Schraubverschluss, PBT, IP 67 <hr/> Konfektionierbare Kupplungsdose, gewinkelt, mit Schraubverschluss, PBT, IP 67 <hr/> Konfektionierbarer Steckverbinder, mit Schraubverschluss, PA, IP 67
<b>M12, 4-polig - M12, 4-polig Stecker - Buchse</b> <hr/> L4F/L4M-0,48 PUR <hr/> L4F/L4M-B-codiert-0,48 PUR <hr/> L4F/L4M-B-codiert-0,48-X02 PUR <hr/> L4F/L4M/B-codiert-1,00 PUR	<hr/> 902-51670 <hr/> 902-51739 <hr/> 902-51823 <hr/> 902-51827	<b>Verbindungsleitungen speziell als Anschlusskabel für FR 85 mit selbstsichernden Schraubverschlüssen, ungeschirmte Ausführung, schleppkettene geeignet</b> <hr/> 0,48 m, M12 gewinkelt, A-codiert auf M12 gerade, A-codiert, PUR, IP 67 <hr/> 0,48 m, M12 gewinkelt, A-codiert auf M12 gerade, B-codiert, PUR, IP 67 <hr/> 0,48 m, M12 gewinkelt, A-codiert auf M12 gerade, B-codiert, Verdrehung PIN 2 & 4, PUR, IP 67 <hr/> 1 m, M12 gewinkelt, A-codiert auf M12 gerade, B-codiert, PUR, IP 67

# Zubehör

## Kabel

Bestellbezeichnung	Artikel-Nr.	Beschreibung
<b>M12 Buchse, 5-polig</b>		<b>Anschlussleitungen für Aktoren und Sensoren mit selbstsicherndem Schraubverschluss, ungeschirmte Ausführung, schleppkettene geeignet</b>
L5-2m-G-PUR	902-51652	2 m, gerade, A-codiert, PUR, IP 65 / IP 67 / IP 68
L5-5m-G-PUR	902-51624	5 m, gerade, A-codiert, PUR, IP 65 / IP 67 / IP 68
L5-10m-G-PUR	902-51609	10 m, gerade, A-codiert, PUR, IP 65 / IP 67 / IP 68
L5-2m-W-PUR	902-51613	2 m, gewinkelt, A-codiert, PUR, IP 65 / IP 67 / IP 68
L5-5m-W-PUR	902-51641	5 m, gewinkelt, A-codiert, PUR, IP 65 / IP 67 / IP 68
<b>M12 Buchse, 5-polig</b>		<b>Datenleitungen für Aktoren, Sensoren, speziell für V10, V20 mit selbstsicherndem Schraubverschluss, geschirmte Ausführung, schleppkettene geeignet</b>
CI L5FGS-2m-PUR	902-51813	2 m, gerade, A-codiert, PUR, IP 65 / IP 67
CI L5FGS-5m-PUR	902-51814	5 m, gerade, A-codiert, PUR, IP 65 / IP 67
CI L5FGS-10m-PUR	902-51815	10 m, gerade, A-codiert, PUR, IP 65 / IP 67
CI L5FWS-2m-PUR	902-51816	2 m, gewinkelt, A-codiert, PUR, IP 65 / IP 67
CI L5FWS-5m-PUR	902-51817	5 m, gewinkelt, A-codiert, PUR, IP 65 / IP 67
CI L5FWS-10m-PUR	902-51818	10 m, gewinkelt, A-codiert, PUR, IP 65 / IP 67
<b>M12 Buchse, 8-polig</b>		<b>Anschlussleitungen für Aktoren und Sensoren mit selbstsicherndem Schraubverschluss, geschirmte Ausführung, schleppkettene geeignet</b>
L8FS-2m-G-PUR	902-51671	2 m, gerade, A-codiert, PUR, IP 67
L8FS-5m-G-PUR	902-51646	5 m, gerade, A-codiert, PUR, IP 67
L8FS-10m-G-PUR	902-51689	10 m, gerade, A-codiert, PUR, IP 67
L8FS-2m-W-PUR	902-51687	2 m, gewinkelt, A-codiert, PUR, IP 67
L8FS-5m-W-PUR	902-51688	5 m, gewinkelt, A-codiert, PUR, IP 67
L8FS-10m-W-PUR	902-51690	10 m, gewinkelt, A-codiert, PUR, IP 67
<b>M12 Buchse, 8-polig</b>		<b>Anschlussleitungen für Aktoren und Sensoren (Farbzuordnung gemäß DIN 60947-5-2) mit selbstsicherndem Schraubverschluss, 360 ° geschirmte Ausführung</b>
C L8FG-S-2m-PUR	902-51830	2 m, gerade, A-codiert, PUR, IP 67 / IP 68 / IP 69K
C L8FG-S-5m-PUR	902-51831	5 m, gerade, A-codiert, PUR, IP 67 / IP 68 / IP 69K
C L8FG-S-10m-PUR	902-51832	10 m, gerade, A-codiert, PUR, IP 67 / IP 68 / IP 69K
<b>M12 Stecker auf M8 Buchse</b>		<b>Adapterleitungen für Aktoren und Sensoren, u.a. auch für IO-Link mit selbstsicherndem Schraubverschluss, ungeschirmte Ausführung, schleppkettene geeignet</b>
K4/L4-2m-PUR	902-51860	2 m, M8 4-polig gerade, auf M12 4-polig gerade, A-codiert, PUR, IP 65 / IP 67 / IP 68 / IP 69K
K4/L4-5m-PUR	902-51876	5 m, M8 4-polig gerade, auf M12 4-polig gerade, A-codiert, PUR, IP 65 / IP 67 / IP 68 / IP 69K
K3/L4-2m-PUR	902-51861	2 m, M8 3-polig gerade, auf M12 4-polig gerade, A-codiert, PUR, IP 67 / IP 69K
K3/L4-5m-PUR	902-51877	5 m, M8 3-polig gerade, auf M12 4-polig gerade, A-codiert, PUR, IP 67 / IP 69K
<b>M12 Stecker auf M12 Buchse</b>		<b>Adapterleitungen für Aktoren und Sensoren, u.a. auch für IO-Link mit selbstsicherndem Schraubverschluss, ungeschirmte Ausführung, schleppkettene geeignet</b>
L4/L4-2m-PUR	902-51873	2 m, M12 4-polig gerade, A-codiert auf M12 4-polig gerade, A-codiert, PUR, IP 65 / IP 67 / IP 68 / IP 69K
L4/L4-5m-PUR	902-51878	5 m, M12 4-polig gerade, A-codiert auf M12 4-polig gerade, A-codiert, PUR, IP 65 / IP 67 / IP 68 / IP 69K
L5/L5-2m-PUR	902-51874	2 m, M12 5-polig gerade, A-codiert auf M12 5-polig gerade, A-codiert, PUR, IP 65 / IP 67 / IP 68 / IP 69K
L5/L5-5m-PUR	902-51879	5 m, M12 5-polig gerade, A-codiert auf M12 5-polig gerade, A-codiert, PUR, IP 65 / IP 67 / IP 68 / IP 69K
L8/L4-2m-PUR	902-51857	2 m, M12 8-polig gerade, A-codiert auf M12 4-polig gerade, A-codiert, PUR, IP 67 / IP 69K
L8/L4-5m-PUR	902-51875	5 m, M12 8-polig gerade, A-codiert auf M12 4-polig gerade, A-codiert, PUR, IP 67 / IP 69K
<b>M12 Buchse, 4-polig, T-codiert</b>		<b>Versorgungsleitungen, u.a. für 8-Port Master mit selbstsicherndem Schraubverschluss, ungeschirmte Ausführung, schleppkettene geeignet</b>
C L4FG-2-PUR	902-51880	2 m, gerade, T-codiert, PUR, IP 65 / IP 67 / IP 68
C L4FG-5-PUR	902-51881	5 m, gerade, T-codiert, PUR, IP 65 / IP 67 / IP 68
C L4FG-10-PUR	902-51882	10 m, gerade, T-codiert, PUR, IP 65 / IP 67 / IP 68



Bestellbezeichnung	Artikel-Nr.	Beschreibung
<b>M16 Buchse, 12-polig</b>		<b>Anschlussleitungen für Aktoren und Sensoren, Litzen paarig 6x2 mit selbstsicherndem Schraubverschluss, geschirmte Ausführung</b>
Q12-3m-G-PVC	902-51656	3 m, gerade, PVC, IP 67
Q12-5m-G-PVC	902-51657	5 m, gerade, PVC, IP 67
Q12-10m-G-PVC	902-51658	10 m, gerade, PVC, IP 67
Q12-20m-G-PVC	902-51663	20 m, gerade, PVC, IP 67
Q12-30m-G-PVC	902-51664	30 m, gerade, PVC, IP 67
Q12-3m-W-PVC	902-51659	3 m, gewinkelt, PVC, IP 67
Q12-10m-W-PVC	902-51661	10 m, gewinkelt, PVC, IP 67
<b>M12 Buchse 3/4/5-polig</b>		<b>Anschlussleitungen, Adapter und Konverter, u.a. für SmartPlug und FR 85</b>
L3M/K3F-0,6 PUR	902-51653	0,6 m, Anschlussadapter M12 3-polig Stecker gerade, A-codiert auf M8 3-polig Buchse gerade, IP 67
L4M/K4F-0,6 PVC	902-51645	0,6 m, Anschlussadapter M12 4-polig Stecker gerade, A-codiert auf M8 4-polig Buchse gerade, IP 67
L4M/K4FW-0,6 PVC	902-51650	0,6 m, Anschlussadapter M12 4-polig Stecker gerade, A-codiert auf M8 4-polig Buchse gewinkelt, IP 67
L5F/Q8F-0,5 PUR	902-51686	0,5 m, Anschlussadapter M12 5-polig Buchse gerade A-codiert auf M16 8-polig Stecker gerade, IP67

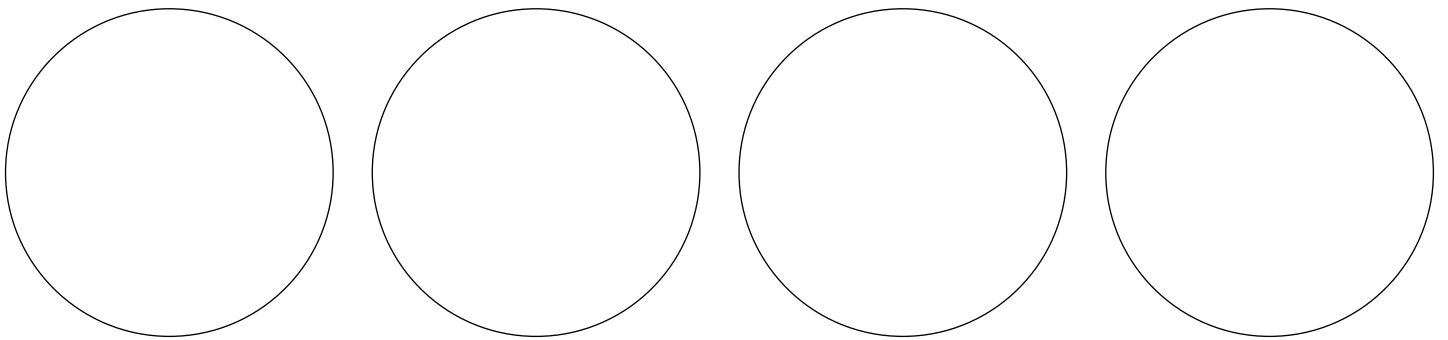
### KABEL FÜR VISION-SENSOREN

<b>M12 Buchse, 12-polig</b>		<b>Versorgungs- und I/O-Leitungen, u.a. für V10, V20 360 ° geschirmte Ausführung, schleppkettene geeignet, für Robotik-Applikationen geeignet</b>
C L12FG-S-2m-PUR	902-51801	2 m, gerade, A-codiert, PUR, IP 65 / IP 67 / IP 68
C L12FG-S-5m-PUR	902-51796	5 m, gerade, A-codiert, PUR, IP 65 / IP 67 / IP 68
C L12FG-S-10m-PUR	902-51797	10 m, gerade, A-codiert, PUR, IP 65 / IP 67 / IP 68
C L12FG-S-20m-PUR	902-51805	20 m, gerade, A-codiert, PUR, IP 65 / IP 67 / IP 68
C L12FG-S-30m-PUR	902-51845	30 m, gerade, A-codiert, PUR, IP 65 / IP 67 / IP 68
C L12FW-S-2m-PUR	902-51798	2 m, gewinkelt, A-codiert, PUR, IP 65 / IP 67 / IP 68
C L12FW-S-5m-PUR	902-51799	5 m, gewinkelt A-codiert, PUR, IP 65 / IP 67 / IP 68
C L12FW-S-10m-PUR	902-51800	10 m, gewinkelt, A-codiert, PUR, IP 65 / IP 67 / IP 68
C L12FW-S-20m-PUR	902-51821	20 m, gewinkelt, A-codiert, PUR, IP 65 / IP 67 / IP 68
C L12FW-S-30m-PUR	902-51846	30 m, gewinkelt, A-codiert, PUR, IP 65 / IP 67 / IP 68
<b>M12 Buchse, 3-polig</b>		<b>Versorgungs- und I/O-Leitungen, u.a. für V10, V20 (3-polig - 24V, GND, Trigger) geschirmte Ausführung, schleppkettene geeignet, für Robotik-Applikationen geeignet</b>
C L12/3FG-S-2m-PUR	902-51833	2 m, gerade, A-codiert, PUR, IP 65 / IP 67 / IP 68
C L12/3FG-S-5m-PUR	902-51834	5 m, gerade, A-codiert, PUR, IP 65 / IP 67 / IP 68
C L12/3FG-S-10m-PUR	902-51835	10 m, gerade, A-codiert, PUR, IP 65 / IP 67 / IP 68
C L12/3FG-S-20m-PUR	902-51839	20 m, gerade, A-codiert, PUR, IP 65 / IP 67 / IP 68
C L12/3FG-S-30m-PUR	902-51847	30 m, gerade, A-codiert, PUR, IP 65 / IP 67 / IP 68
C L12/3FW-S-2m-PUR	902-51836	2 m, gewinkelt, A-codiert, PUR, IP 65 / IP 67 / IP 68
C L12/3FW-S-5m-PUR	902-51837	5 m, gewinkelt, A-codiert, PUR, IP 65 / IP 67 / IP 68
C L12/3FW-S-10m-PUR	902-51838	10 m, gewinkelt, A-codiert, PUR, IP 65 / IP 67 / IP 68
C L12/3FW-S-20m-PUR	902-51840	20 m, gewinkelt, A-codiert, PUR, IP 65 / IP 67 / IP 68
C L12/3FW-S-30m-PUR	902-51848	30 m, gewinkelt, A-codiert, PUR, IP 65 / IP 67 / IP 68
<b>M12 Stecker 4-polig, D-codiert auf RJ45 Stecker</b>		<b>Ethernetleitungen, u.a. für V10, V20, IO-Link Master 360 ° geschirmte Ausführung, schleppkettene geeignet, für Robotik-Applikationen geeignet</b>
CI L4MG/RJ45G-GS-3m-PUR	902-51754	3 m, gerade, D-codiert, PUR, IP 65 / IP 67 / IP 68
CI L4MG/RJ45G-GS-5m-PUR	902-51782	5 m, gerade, D-codiert, PUR, IP 65 / IP 67 / IP 68
CI L4MG/RJ45G-GS-10m-PUR	902-51784	10 m, gerade, D-codiert, PUR, IP 65 / IP 67 / IP 68
CI L4MG/RJ45G-GS-20m-PUR	902-51820	20 m, gerade, D-codiert, PUR, IP 65 / IP 67 / IP 68
CI L4MG/RJ45G-GS-30m-PUR	902-51843	30 m, gerade, D-codiert, PUR, IP 65 / IP 67 / IP 68
CI L4MW/RJ45G-GS-3m-PUR	902-51786	3 m, gewinkelt, D-codiert, PUR, IP 65 / IP 67 / IP 68
CI L4MW/RJ45G-GS-5m-PUR	902-51788	5 m, gewinkelt, D-codiert, PUR, IP 65 / IP 67 / IP 68
CI L4MW/RJ45G-GS-10m-PUR	902-51790	10 m, gewinkelt, D-codiert, PUR, IP 65 / IP 67 / IP 68
CI L4MW/RJ45G-GS-20m-PUR	902-51822	20 m, gewinkelt, D-codiert, PUR, IP 65 / IP 67 / IP 68
CI L4MW/RJ45G-GS-20m-PUR	902-51844	30 m, gewinkelt, D-codiert, PUR, IP 65 / IP 67 / IP 68

# Zubehör

## Kabel

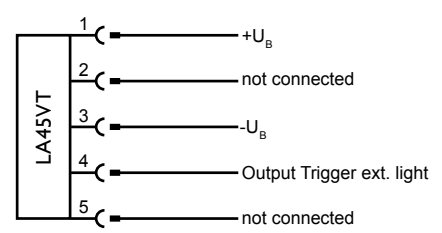
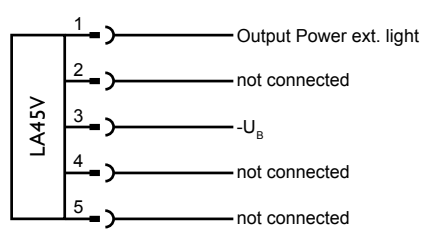
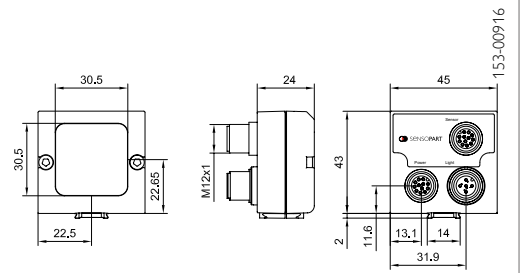
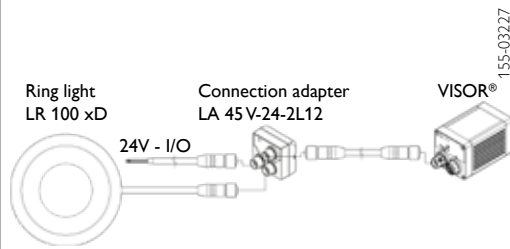
Bestellbezeichnung	Artikel-Nr.	Beschreibung
<b>M12 Buchse, 5-polig</b> <hr/> CI L5FGS-2m-PUR <hr/> CI L5FGS-5m-PUR <hr/> CI L5FGS-10m-PUR <hr/> CI L5FWS-2m-PUR <hr/> CI L5FWS-5m-PUR <hr/> CI L5FWS-10m-PUR	<hr/> 902-51813 <hr/> 902-51814 <hr/> 902-51815 <hr/> 902-51816 <hr/> 902-51817 <hr/> 902-51818	<b>Datenleitungen u.a. für V10,V20</b> <b>geschirmte Ausführung, schleppkettene geeignet</b> <hr/> 2 m, gerade, A-codiert, PUR, IP 65 / IP 67 <hr/> 5 m, gerade, A-codiert, PUR, IP 65 / IP 67 <hr/> 10 m, gerade, A-codiert, PUR, IP 65 / IP 67 <hr/> 2 m, gewinkelt, A-codiert, PUR, IP 65 / IP 67 <hr/> 5 m, gewinkelt, A-codiert, PUR, IP 65 / IP 67 <hr/> 10 m, gewinkelt, A-codiert, PUR, IP 65 / IP 67
<b>M12 Buchse 4-polig auf</b> <b>M12 Buchse 12-polig</b> <hr/> CB L12FS/L12FS-0,35m-GG-PUR <hr/> CB L12FS/L12FS-0,5m-GG-PUR <hr/> CB L12FS/L12FS-2m-GG-PUR <hr/> CB L12FS/L12FS-10m-GG-PUR <hr/> CB L12FS/L12FS-0,35m-WW-PUR <hr/> CB L12FS/L12FS-0,5m-WW-PUR <hr/> CB L12FS/L12FS-2m-WW-PUR	<hr/> 902-51841 <hr/> 902-51806 <hr/> 902-51807 <hr/> 902-51854 <hr/> 902-51842 <hr/> 902-51808 <hr/> 902-51809	<b>Beleuchtungsleitungen für V10,V20</b> <b>360 ° geschirmte Ausführung, schleppkettene geeignet</b> <hr/> 0,35 m, M12 gerade Buchse A-codiert auf 12-polig gerade Buchse A-codiert, PUR, IP 65 / IP 67 / IP 68 <hr/> 0,5 m, M12 gerade Buchse A-codiert auf 12-polig gerade Buchse A-codiert, PUR, IP 65 / IP 67 / IP 68 <hr/> 2 m, M12 gerade Buchse A-codiert auf 12-polig gerade Buchse A-codiert, PUR, IP 65 / IP 67 / IP 68 <hr/> 10 m, M12 gerade Buchse A-codiert auf 12-polig gerade Buchse A-codiert, PUR, IP 65 / IP 67 / IP 68 <hr/> 0,35 m, M12 gewinkelt Buchse A-codiert auf 12-polig gewinkelt Buchse A-codiert, PUR, IP 67 / IP 69K <hr/> 0,5 m, M12 gewinkelt Buchse A-codiert auf 12-polig gewinkelt Buchse A-codiert, PUR, IP 67 / IP 69K <hr/> 2 m, M12 gewinkelt Buchse A-codiert auf 12-polig gewinkelt Buchse A-codiert, PUR, IP 67 / IP 69K
<b>M12 Stecker, 12-polig</b> <hr/> CB L4MG-10m-PUR	<hr/> 902-51756	<b>Beleuchtungsleitungen für V10,V20</b> <b>360 ° ungeschirmte Ausführung, schleppkettene geeignet</b> <hr/> 10 m, M12 4-polig gerade, A-codiert, PUR, IP 67, zum direkten Anschluss von 532-51000 bis 532-51052



# Zubehör

## Adapter

### Anschlussadapter für Beleuchtung an V10,V20



M12 Stecker 5-polig,  
2x M12 Stecker 12-polig

LA45V-24-2L12

LA 45 VT-24-2L12

525-01001

525-01002

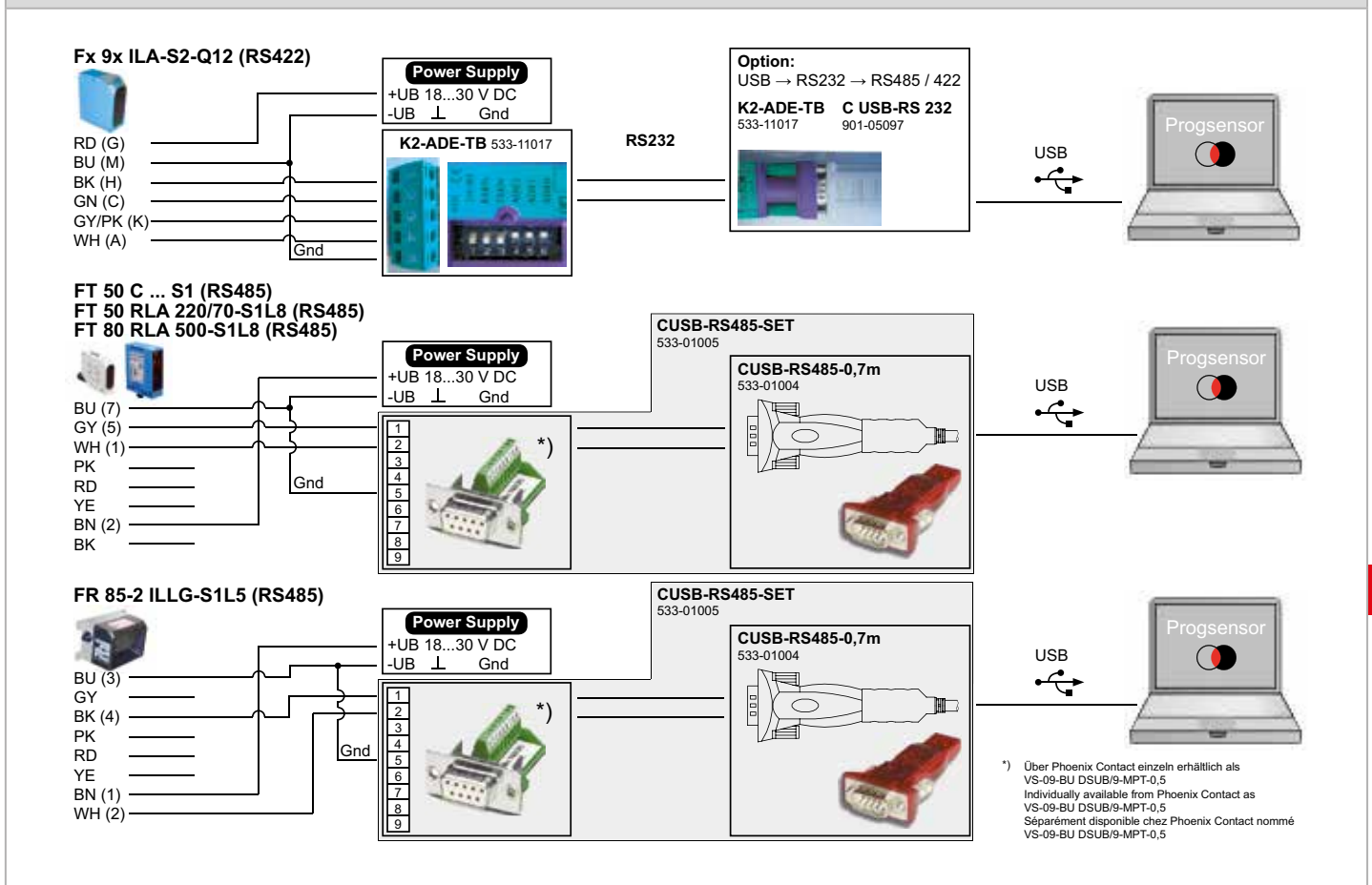
### Anschlussadapter Beleuchtung

V10,V20 Anschlussadapter für LED-Beleuchtungen mit 5-poligem M12 Stecker

V10,V20 Anschlussadapter mit 5-poliger M12 Buchse für LED-Beleuchtungen mit Triggerleitung

Bestellbezeichnung	Artikel-Nr.	Beschreibung
RS232 ↔ RS485/422 K2-ADE-TB	533-11017	<b>Konverter und Adapterleitungen</b> Konverter RS232 ↔ RS485/422, in Kombination mit CUSB-RS232-2m (901-05097) zur PC-Anbindung von F 90 / F 91-Sensoren und Parametrierung mittels "ProgSensor"-Software
USB ↔ RS232 CUSB-RS232-2m	901-05097	Schnittstellenwandler inkl. CD-ROM, Kabel 2 m, USB ↔ RS232, in Kombination mit K2-ADE-TB (533-11017) zur PC-Anbindung von F 90 / F 91-Sensoren und Parametrierung mittels "ProgSensor"-Software
USB ↔ RS485 CUSB-RS485-SET	533-01005	Set Schnittstellenwandler inkl. CD-ROM, Kabel 0,7 m, USB ↔ RS485 und D-SUB Dose, 9-polig, Buchse, zur PC-Anbindung von Sensoren mit RS485 Schnittstelle. Parametrierung F 50 / F 80 Sensoren mit Software "ProgSensor"
CUSB-RS485-0,7m	533-01004	Schnittstellenwandler inkl. CD-ROM, Kabel 0,7 m, USB ↔ RS485

### Schnittstellenwandler (USB / RS232 / RS485 / RS422)



Download Software: [www.sensopart.com](http://www.sensopart.com)

# IO-Link-Master

Gateways für industrielle Netzwerke

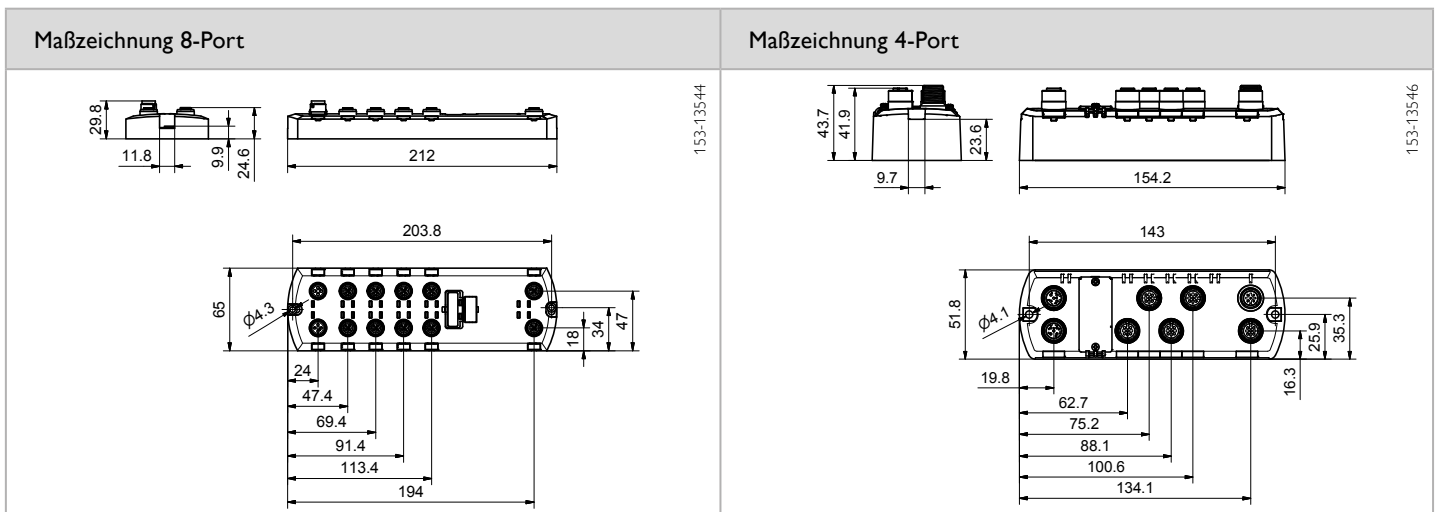


## PRODUKT-HIGHLIGHTS

- Gateways für PROFINET, EtherNet/IP / Modbus TCP
- Leistungsfähiger Webserver zur einfachen Parametrierung von IO-Link-Sensoren, inklusive IO-DD-Management
- Robustes IP 67-Gehäuse für raue Produktionsumgebungen
- Unterstützung von "Data storage" für einen einfachen Sensortausch
- Zusätzlicher Digitaleingang an jedem Port
- Daisy Chain zu anderen Netzwerkteilnehmern realisierbar

IO-Link		Funktionen	
Unterstützte IO-Link Versionen	1.1 und 1.0	Webserver	zur einfachen Parametrierung der Sensoren, inkl. Upload und Management von IO-DDs
Kommunikationsmodus	COM 1, COM 2, COM 3	Firmware-Update	wird unterstützt
Max. Kabellänge	20 m	Schnittstellen	siehe Auswahltable
Data storage	wird unterstützt		
Elektrische Daten			
Betriebsspannung 8-Port	20 ... 30 V DC	Max. Stromaufnahme 4-Port	4 A
Max. Ausgangsstrom PIN 4 (C/Q)	200 mA	Max. Stromaufnahme 8-Port	12 A
Max. Ausgangsstrom PIN 1/3 Port 1 (8-Port Typ)	1,6 A	Max. Stromaufnahme (ohne Last)	100 mA @ 24 V DC
Max. Ausgangsstrom PIN 1/3 übrige Ports	500 mA	Schutzschaltung	Kurzschlusschutz
		Schaltausgang	PNP / NPN
Mechanische Daten 4-Port		Mechanische Daten 8-Port	
Abmessungen	154 x 51,8 x 43,7 mm	Abmessungen	212 x 65 x 29,8 mm
Schutzart	IP 67	Schutzart	IP 67
Anschluss Versorgung	M12, 5-polig, A-kodiert	Anschluss Versorgung	M12, 4-polig, T-kodiert
Anschluss Sensor	M12, A-kodiert	Anschluss Sensor	M12, A-kodiert
Anschluss Netzkabel	M12, D-kodiert	Anschluss Netzkabel	M12, D-kodiert
Material Gehäuse	ABS	Material Gehäuse	ABS
Umgebungstemperatur: Betrieb	0 ... +55 °C	Umgebungstemperatur: Betrieb	-25 ... +60 °C
Umgebungstemperatur: Lager	-40 ... +70 °C	Umgebungstemperatur: Lager	-40 ... +70 °C
Gewicht	318 g	Gewicht	454 g

Schnittstellen	Anzahl Ports	Bestellbezeichnung	Artikel-Nr.
PROFINET	8-Port	PN-L-8-LT4	533-11053
PROFINET	4-Port	PN-L-4-LA5	533-11052
EtherNet/IP / Modbus TCP	8-Port	EIP/MB-L-8-LT4	533-11051
EtherNet/IP / Modbus TCP	4-Port	EIP/MB-L-4-LA5	533-11050



Zubehör IO-Link-Master		
Bestellbezeichnung	Artikel-Nr.	Beschreibung
<b>M12 Buchse, 4-polig, T-codiert</b>		<b>Versorgungsleitungen 8-Port Master mit selbstsicherndem Schraubverschluss, ungeschirmte Ausführung, schleppkettene geeignet</b>
C L4FG-2-PUR	902-51880	2 m, gerade, T-codiert, PUR, IP 65 / IP 67 / IP 68
C L4FG-5-PUR	902-51881	5 m, gerade, T-codiert, PUR, IP 65 / IP 67 / IP 68
C L4FG-10-PUR	902-51882	10 m, gerade, T-codiert, PUR, IP 65 / IP 67 / IP 68
<b>M12 Buchse, 5-polig</b>		<b>Versorgungsleitungen 4-Port Master mit selbstsicherndem Schraubverschluss, geschirmte Ausführung, schleppkettene geeignet</b>
CI L5FGS-2m-PUR	902-51813	2 m, gerade, A-codiert, PUR, IP 65 / IP 67
CI L5FGS-5m-PUR	902-51814	5 m, gerade, A-codiert, PUR, IP 65 / IP 67
CI L5FGS-10m-PUR	902-51815	10 m, gerade, A-codiert, PUR, IP 65 / IP 67
<b>M12 Stecker 4-polig, D-codiert auf RJ45 Stecker</b>		<b>Ethernet- und Sensorleitungen für 4-Port und 8-Port Master 360 ° geschirmte Ausführung, schleppkettene geeignet, für Robotik-Applikationen geeignet</b>
CI L4MG/RJ45G-GS-3m-PUR	902-51754	3 m, gerade, D-codiert, PUR, IP 65 / IP 67 / IP 68
CI L4MG/RJ45G-GS-5m-PUR	902-51782	5 m, gerade, D-codiert, PUR, IP 65 / IP 67 / IP 68
CI L4MG/RJ45G-GS-10m-PUR	902-51784	10 m, gerade, D-codiert, PUR, IP 65 / IP 67 / IP 68
CI L4MG/RJ45G-GS-20m-PUR	902-51820	20 m, gerade, D-codiert, PUR, IP 65 / IP 67 / IP 68
CI L4MG/RJ45G-GS-30m-PUR	902-51843	30 m, gerade, D-codiert, PUR, IP 65 / IP 67 / IP 68
<b>M12 Stecker auf M8 Buchse</b>		<b>Ethernet- und Sensorleitungen für 4-Port und 8-Port Master mit selbstsicherndem Schraubverschluss, ungeschirmte Ausführung, schleppkettene geeignet</b>
K4/L4-2m-PUR	902-51860	2 m, M8 4-polig gerade, auf M12 4-polig gerade, A-codiert, PUR, IP 65 / IP 67 / IP 68 / IP 69K
K3/L4-2m-PUR	902-51861	2 m, M8 3-polig gerade, auf M12 4-polig gerade, A-codiert, PUR, IP 67 / IP 69K
K4/L4-5m-PUR	902-51876	5 m, M8 4-polig gerade, auf M12 4-polig gerade, A-codiert, PUR, IP 65 / IP 67 / IP 68 / IP 69K
K3/L4-5m-PUR	902-51877	5 m, M8 3-polig gerade, auf M12 4-polig gerade, A-codiert, PUR, IP 67 / IP 69K
<b>M12 Stecker auf M12 Buchse</b>		<b>Ethernet- und Sensorleitungen für 4-Port und 8-Port Master mit selbstsicherndem Schraubverschluss, ungeschirmte Ausführung, schleppkettene geeignet</b>
L8/L4-2m-PUR	902-51857	2 m, M12 8-polig gerade, A-codiert auf M12 4-polig gerade, A-codiert, PUR, IP 67 / IP 69K
L4/L4-2m-PUR	902-51873	2 m, M12 4-polig gerade, A-codiert auf M12 4-polig gerade, A-codiert, PUR, IP 65 / IP 67 / IP 68 / IP 69K
L8/L4-5m-PUR	902-51875	5 m, M12 8-polig gerade, A-codiert auf M12 4-polig gerade, A-codiert, PUR, IP 67 / IP 69K
L4/L4-5m-PUR	902-51878	5 m, M12 4-polig gerade, A-codiert auf M12 4-polig gerade, A-codiert, PUR, IP 65 / IP 67 / IP 68 / IP 69K



# Sensolo

Servicetool zur Parametrierung von Sensoren mit IO-Link



## PRODUKT-HIGHLIGHTS

- Parametriertool für Sales, Service und Entwicklung
- Verbindet einen IO-Link Sensor via USB mit einem Windows-PC
- Intuitive Benutzeroberfläche zur Visualisierung und zum Editieren der IO-Link Parameter

Funktionen	
LED grün: Dauerleuchten	Gerät betriebsbereit, keine IO-Link-Kommunikation
LED grün: Dauerblinken	Gerät betriebsbereit, aktive IO-Link-Kommunikation
LED rot: Dauerleuchten	Fehlermeldung

Elektrische Daten		Mechanische Daten	
Ausgangsspannung USB-Betrieb	24V DC	Abmessungen	54 x 41,3 x 24 mm
Ausgangsstrom USB-Betrieb	max. 65 mA	Schutzart	IP 20
Ausgangsspannung Netzbetrieb	≅ Eingangsspannung	Material Gehäuse	Aluminium natur eloxiert
Ausgangsstrom Netzbetrieb	max. 500 mA	Umgebungstemperatur: Betrieb	-0 ... +55 °C
Eingangsspannung Sensolo externe Versorgung	24V AC (EN 60950)	Gewicht	~ 100 g
Eingangsstrom Sensolo externe Versorgung	max. 600 mA		
Schutzschaltung	Kurzschlusschutz		

IO-Link	
Kommunikationsmodus	COM 1, COM 2, COM 3
Spezifikation	1.1
Anzahl Ports	1

Bestellbezeichnung	Artikel-Nr.	Beschreibung
Sensolo <sup>1</sup>	901-01000	IO-Link USB-Master

<sup>1</sup> inkl. USB-Kabel: USB-A auf Mini-USB

Zubehör	
Anschlusskabel (L4F/L4M-0,48 PUR / 902-51670)	ab Seite A-46

Maßzeichnung	Anschluss 5-polig																																				
<p>153-01277</p> <p>1 USB 2.0 (mini USB)                  2 LED                  3 24V DC D5.5/2.1 mm                  4 M12, Type A</p>	<p>155-02036</p> <table border="1"> <thead> <tr> <th>IO-LINK</th> <th>PIN</th> <th>SIGNAL</th> <th>USB</th> <th>PIN</th> <th>SIGNAL</th> </tr> </thead> <tbody> <tr> <td></td> <td>1</td> <td>24V DC</td> <td></td> <td>1</td> <td>5V DC</td> </tr> <tr> <td></td> <td>2</td> <td>not connected</td> <td></td> <td>2</td> <td>D-</td> </tr> <tr> <td></td> <td>3</td> <td>GND</td> <td></td> <td>3</td> <td>D+</td> </tr> <tr> <td></td> <td>4</td> <td>IO-Link</td> <td></td> <td>4</td> <td>not connected</td> </tr> <tr> <td></td> <td>5</td> <td>not connected</td> <td></td> <td>5</td> <td>GND</td> </tr> </tbody> </table>	IO-LINK	PIN	SIGNAL	USB	PIN	SIGNAL		1	24V DC		1	5V DC		2	not connected		2	D-		3	GND		3	D+		4	IO-Link		4	not connected		5	not connected		5	GND
IO-LINK	PIN	SIGNAL	USB	PIN	SIGNAL																																
	1	24V DC		1	5V DC																																
	2	not connected		2	D-																																
	3	GND		3	D+																																
	4	IO-Link		4	not connected																																
	5	not connected		5	GND																																

# Zubehör

## Netzteile und Schaltgeräte

Netzteile und Schaltgeräte		
	Bestellbezeichnung / Artikel-Nr. Beschreibung	ST-05 / 997-51467 Sensortester für PNP- und NPN-Sensoren – Batteriebetrieb 2 x 9 Volt (im Lieferumfang enthalten) – mit akustischer und optischer Signalisierung des Schaltausgangs
	Bestellbezeichnung / Artikel-Nr. Beschreibung	PA L4M4-TI / 997-51465 Teach-in Einheit zur Programmierung von SmartPlugs und Sensoren mit Teach-Eingang – Anschluss Versorgungsspannung über Kabel 3-adrig – M8 und M12 Anschlussstecker
	Bestellbezeichnung / Artikel-Nr. Beschreibung	Setup Box FR 85-2 ILLX / 533-11016 Setup Box für FR 85 Rail Pilot System. Ermöglicht die Parametrierung der Schaltpunkte des FR 85 über den PC – Anschluss Versorgungsspannung über Anschlussstecker M12, 5-polig – M12, 8-polig – Steckeradapter M12 8-polig auf M12 5-polig zum Anschluss FR 85 (5-polig) – Schnittstelle RS232 zur Anbindung an PC – Invertieradapter (Gender Changer) – Nullmodem-Adapter
	Bestellbezeichnung / Artikel-Nr. Beschreibung	ST M12-12 / 994-51135 Steckernetzteil V10 / V20 mit Stecker M12, 12-polig, Eurostecker – Anschluss Versorgungsspannung über Eurostecker – M12 Anschlussstecker
	Bestellbezeichnung / Artikel-Nr. Beschreibung	ST M12-12-M / 994-51138 Steckernetzteil V10 / V20 mit Stecker M12, 12-polig, Multistecker – Anschluss Versorgungsspannung über Multistecker – M12 Anschlussstecker
	Bestellbezeichnung / Artikel-Nr. Beschreibung	ST V10 / 543-11022 Demo- und Testbox für alle V10 / V20 Typen. Ermöglicht den Testbetrieb mit Simulation der Eingänge (Trigger o. ä.) und die Anzeige der Ausgänge. Alle E/A sind durchverdrahtet, deshalb auch Parallelbetrieb mit Steuerung möglich. Anschlüsse: – V10 / V20 über 12-polige, steckbare Schraubklemme – Triggersensor über 9-polige, steckbare Schraubklemme und Encodereingang – SPS über M12 Stecker; 12-polig – Versorgungsspannung über 9-polige, steckbare Schraubklemme – Versorgungsspannung über Kleingerätestecker – Anzeige der Schaltausgänge über LEDs – Bedienung der Eingänge über Taster; NPN / PNP wählbar
	Bestellbezeichnung / Artikel-Nr. Beschreibung	Z-USB-VISOR® / 651-01000 USB-Stick mit VISOR® PC-Software



### PRODUKT-HIGHLIGHTS

- Ein-/Ausgangserweiterung für V10, V20
- Umsetzung von seriellen Daten des Sensors auf diskrete Ausgänge
- 32 digitale Schaltausgänge zur diskreten Ausgabe von bis zu 32 digitalen Einzelergebnissen
- 8 digitale Schalteingänge, z. B. zur Umschaltung von Konfigurationen
- Encodereingang, z.B. zur bandgeschwindigkeitsunabhängigen Auswerfersteuerung
- Hutschienenmontage
- Display zur einfachen Visualisierung und Bedienführung

Funktionen		Maßzeichnung IO-Box							
<table border="1"> <tr> <td>Programmierbare Zeitfunktion</td> <td>Einschaltverzögerung 0 bis 7 s, Ausschaltverzögerung 0 bis 1 s, je in 1 ms-Schritten über Bedienfeld einstellbar.</td> </tr> <tr> <td>Programmierbare Zählfunktion</td> <td>Alternativ zu Zeitfunktion 0 bis 2000 Encoderschritte für Einschaltverzögerung, 0 bis 200 Encoderschritte für Ausschaltverzögerung (nach Vorteiler), je in Einzelschritten über Bedienteil einstellbar; Zwischenspeicher für 512 Teile</td> </tr> <tr> <td>Auswerfer</td> <td>2x potentialfreier Relaiskontakt Öffner/Schließer (2 A / 24V)</td> </tr> </table>	Programmierbare Zeitfunktion	Einschaltverzögerung 0 bis 7 s, Ausschaltverzögerung 0 bis 1 s, je in 1 ms-Schritten über Bedienfeld einstellbar.	Programmierbare Zählfunktion	Alternativ zu Zeitfunktion 0 bis 2000 Encoderschritte für Einschaltverzögerung, 0 bis 200 Encoderschritte für Ausschaltverzögerung (nach Vorteiler), je in Einzelschritten über Bedienteil einstellbar; Zwischenspeicher für 512 Teile	Auswerfer	2x potentialfreier Relaiskontakt Öffner/Schließer (2 A / 24V)			153-00795
Programmierbare Zeitfunktion	Einschaltverzögerung 0 bis 7 s, Ausschaltverzögerung 0 bis 1 s, je in 1 ms-Schritten über Bedienfeld einstellbar.								
Programmierbare Zählfunktion	Alternativ zu Zeitfunktion 0 bis 2000 Encoderschritte für Einschaltverzögerung, 0 bis 200 Encoderschritte für Ausschaltverzögerung (nach Vorteiler), je in Einzelschritten über Bedienteil einstellbar; Zwischenspeicher für 512 Teile								
Auswerfer	2x potentialfreier Relaiskontakt Öffner/Schließer (2 A / 24V)								
Elektrische Daten		Mechanische Daten							
Betriebsspannung +U <sub>B</sub>	20,4 ... 26,4V DC	Abmessungen	107,6 × 104,2 × 60,7 mm						
Leerlaufstrom I <sub>0</sub>	≤ 250 mA	Schutzart	IP 20						
Schaltausgänge	32x PNP (50 mA pro Ausgang), Gesamtstrom max. 1 A	Material Gehäuse	Kunststoff						
Einschaltverzug t <sub>on</sub> Schaltausgang	≤ 2 ms	Anschluss technik	Schraubklemmkontakt, steckbar						
Ausschaltverzug t <sub>off</sub> Schaltausgang	≤ 2 ms	Umgebungstemperatur: Betrieb	5 ... +50 °C						
Eingänge	8 x	Umgebungstemperatur: Lager	0 ... +50 °C						
U <sub>IN,HIGH</sub> Steuer-/Triggereingänge	> 18V	Schwing- und Schockfestigkeit	EN 60947-5-2						
U <sub>IN,LOW</sub> Steuer-/Triggereingänge	< 3V								
Maximal zulässige Leitungslänge	Versorgung 3 m, sonstige 30 m								

Bestellbezeichnung	Artikel-Nr.
T-AS7T-12ET34PRD	533-01008

Zubehör	
Anschlusskabel (Datenkabel)	ab Seite A-46

# PV-AW10IoT10.4TX(-V)

Anzeige- und Konfigurationsgerät für SensoPart Vision-Sensoren



## PRODUKT-HIGHLIGHTS

- Anzeige- und Konfigurationsgerät für SensoPart Vision-Sensoren und -Systeme
- Geeignet zum Einbau in Schaltschranktüren und Bedienpanele
- Fertig vorkonfiguriert

Funktionen	
Auflösung	1024 x 768
Seitenverhältnis	4 : 3
Technik	TFT
Farben	16,2 Millionen
Hintergrundbeleuchtung	LED
Hintergrundbeleuchtung Betriebsdauer	30.000 h
Leuchtstärke <sup>1)</sup>	350 cd/m <sup>2</sup>
Kontrastverhältnis <sup>1)</sup>	1200 : 1
Betriebssystem	Windows® 10 IoT

Elektrische Daten		Mechanische Daten	
Betriebsspannung +U <sub>B</sub>	24V DC ± 20 %	Abmessungen	266 x 213,2 x 52,4 mm
CPU	AMD® GX-415GA / Quad Core™ / 1.5 GHz 64 Bit / 2 MB Cache	Schutzart	IP 65
USB	2 x USB Host 3.0	Umgebungstemperatur: Betrieb	0 ... +50 °C
Ethernet	2 x 1 Gbit Ethernet	Umgebungstemperatur: Lager	-10 ... +70 °C
Datenübertragung	1 x RS232	Gewicht	1700 g
Video	1 x DVI-I		
Arbeitsspeicher	4 GB DDR3L		
Speicher	64 GB MLC		
BIOS	AMI BIOS, unterstützt ACPI-Funktion		

<sup>1)</sup> Die Werte beziehen sich nur auf die Displays

Bestellbezeichnung	Artikel-Nr.	Beschreibung
PV-AW10IoT10.4TX	533-01031	Panel PC 10.4", Win10 IoT, XGA, Touch, Schaltschrankeinbau
PV-AW10IoT10.4TX-V	533-01032	Panel PC 10.4", Win10 IoT, XGA, Touch, VESA-Montage

Zubehör	
Anschlusskabel (Ethernetkabel)	ab Seite A-46

Maßzeichnung PV-AW10loT10.4TX	Maßzeichnung PV-AW10loT10.4TX-V
<p>153-13536</p>	<p>153-13539</p>