



CARACTERÍSTICAS GENERALES:

- Frecuencia de conmutación: 140KHz
- Alto aislamiento entrada-salida
- Dimensiones estándar Eurocard 3U
- Tensión de salida ajustable
- Detección remota
- LED tensión de entrada correcta
- LED presencia de tensión de salida
- Inhibición remota.

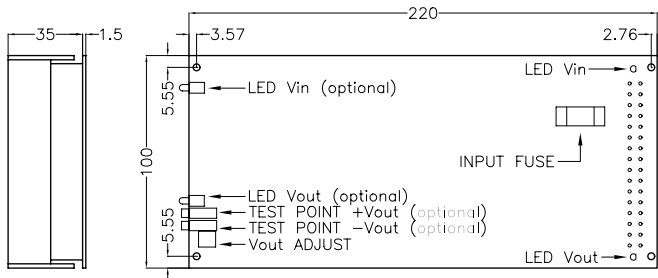
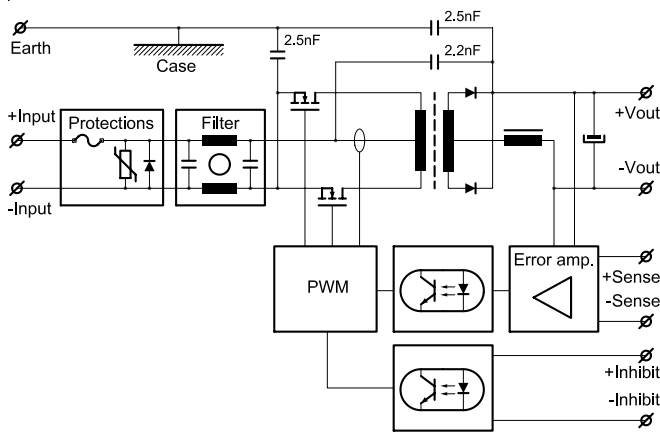
GENERAL FEATURES:

- Switching frequency: 140KHz
- High input-output isolation
- Standard size Eurocard 3U
- Adjustable output voltage
- Remote sensing
- Input voltage OK LED
- Output voltage presence LED
- Remote inhibit

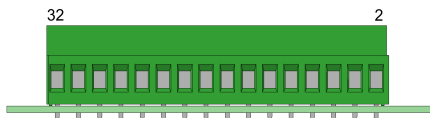
	12Vin 9V ... 15V	24Vin 18V ... 30V	48Vin 36V ... 72V	72Vin 50,4V ... 90V	110Vin 77V ... 144V	220Vin 165V ... 275V
5Vout	CRS-240-6351 180W 79%	CRS-240-6355 180W 80%	CRS-240-6359 180W 80%	CRS-240-6363 180W 81%	CRS-240-6367 180W 81%	CRS-240-6371 180W 81%
12Vout	CRS-240-6352 180W 80%	CRS-240-6356 240W 83%	CRS-240-6360 240W 84%	CRS-240-6364 240W 88%	CRS-240-6368 240W 86%	CRS-240-6372 240W 86%
24Vout	CRS-240-6353 200W 82%	CRS-240-6357 240W 87%	CRS-240-6361 280W 88%	CRS-240-6365 280W 90%	CRS-240-6369 280W 91%	CRS-240-6373 280W 91%
48Vout	CRS-240-6354 200W 82%	CRS-240-6358 240W 88%	CRS-240-6362 280W 89%	CRS-240-6366 280W 90%	CRS-240-6370 280W 92%	CRS-240-6374 280W 92%

ENTRADA	INPUT	
Margen de tensión de entrada	Input voltage range	Ver tabla / See table
Rizado máximo permisible a la entrada	Maximum allowed input ripple	5% Vin nom
SALIDA	OUTPUT	
Tensión de salida	Output voltage	See table
Ajuste de la tensión de salida	Output voltage adjustment	-10% ... +15% Vo nom ⁽¹⁾
Regulación de línea (Io = nom)	Line regulation (Io = nom)	< 0,2 %
Regulación de carga (Vin = nom)	Load regulation (Vin = nom)	< 0,2 %
Rizado	Ripple	< 50 mVpp
Ruido (BW = 20MHz)	Noise (BW = 20MHz)	< 100 mVpp
Detección remota máxima	Maximum remote sensing	0,3V / pole
AMBIENTE	ENVIRONMENTAL	
Temperatura de funcionamiento	Operating temperature	
Plena carga	Full load	-25°C ... 60°C
Media carga	half load	-25°C ... 80°C
Temperatura de almacenamiento	Storage temperature	-25°C ... 80°C
Humedad relativa máxima	Maximum Relative humidity	95% with no condensation
MTBF	MTBF	400.000h @ 40°C according to IEC61709
CEM	EMC	
Emisión	Emission	EN61000-6-3
Inmunidad	Immunity	EN61000-6-2
SEGURIDAD	SAFETY	
Seguridad	Safety	EN-60950
Rigidez dieléctrica	Dielectric strength	
Entrada-Salida	Input-Output	3000Vac, 4200Vdc 1min.
Entrada-Tierra	Input-GND	1500Vac, 2100Vdc 1min.
Salida-Tierra	Output-GND	1500Vac, 2100Vdc 1min.
MECÁNICA	MECHANICAL	
Peso aproximado	Approximate weight	640g
Dimensiones	Dimensions	100 x 220 x 38.5mm
CONTROL	CONTROL	
Margen de la Inhibición remota	Remote inhibit range	5V ... 24V
Detección remota	Remote sense	< 0.3V per pole
PROTECCIONES	PROTECTIONS	
Contra sobrecargas y cortocircuitos	Against overloads and short-circuits	Limitación de corriente / Current limiting
Contra inversión de polaridad.	Against reverse input voltage.	Fusible de entrada / Input fuse
Contra Sub-tensión de entrada.	Against input under-voltage.	Under-voltage lock-out
Contra Sobre-corrientes de entrada	Against Input over-currents	Fusible de entrada / Input fuse

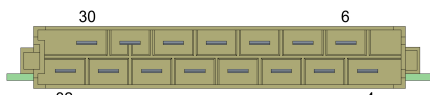
⁽¹⁾Salidas de 12Vnom / 12Vnom outputs: -10...+25% Vo nom



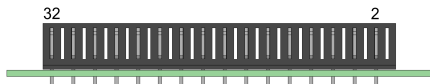
REGLETA DE BORNES / TERMINAL BLOCKS - Max. 12A / Terminal



CONECTOR / CONNECTOR DIN 41612 H15 - Max. 12A / Terminal



REGLETA DE FASTON / FASTON 1/4" - Max. 18A / Terminal



CONEXIÓN CONNECTION	Terminal
+Vin	8,10
-Vin	4,6, (2)
Earth	16
+Vout	26,28,30
-Vout	20,22,24
+Sense	32
-Sense	18
+Inhibit	14
-Inhibit	12

DESCRIPCIÓN

La serie CRS-240 está constituida por convertidores de corriente continua a corriente continua del tipo PWM (modulación de anchura de pulso), con aislamiento galvánico entre la entrada y la salida, conmutando a frecuencia fija y empleando la topología de convertidor en contrafase.

La realimentación de tensión se efectúa transfiriendo la señal de error desde la salida a la parte primaria, a través de un optoacoplador, donde el circuito PWM modifica la anchura de los pulsos según sea necesario para mantener la tensión de salida estable.

Para disponer de la máxima regulación, pueden conectarse a la carga los terminales de detección remota. Esto permite compensar una caída en los cables de potencia hasta 0,3V en cada uno de ellos.

El aparato está protegido contra sobrecargas y cortocircuitos por un circuito limitador de corriente.

También está preparado para soportar una inversión de polaridad de tensión a la entrada, fundiendo el fusible de entrada en caso de conexión errónea.

En caso de subtensión en la entrada el convertidor se inhibe evitando la descarga total de la batería.

DESCRIPTION

The CRS-240 series consists of PWM DC-DC converters, with a galvanic isolation between input and output. The converters operate at a fixed switching frequency and use push-pull converter topology.

Voltage feedback is performed by transferring the error signal from the output to the primary side through an optocoupler, where the PWM circuit changes the pulse width as required to keep the voltage output stable.

For maximum regulation, the remote sensing terminals can be connected to the load. This will allow a power cable voltage drop of up to 0.3 V on each cable to be offset.

The device is protected against overload and short-circuit by means of a current limiting circuit.

The device is also protected against reverse polarity input voltage, and the input fuse blows if an improper connection is made.

When a converter input undervoltage condition occurs, the converter is disabled, thus preventing the battery from becoming totally discharged.

INSTALACIÓN

Existen tres opciones de conexionado: Regleta de BORNES, regleta de FASTON y conector DIN-41612-H15.

El producto pueden instalarse de varias formas:

- Sobre un chasis mediante los 4 taladros de las esquinas
- En portacartas EUROCARD. Pare ello existe un accesorio con la referencia NP-9155 que es frontal estándar de 9Te.
- Con la base referencia NP-9124. Ésta puede montarse sobre un chasis o en carril DIN añadiendo el accesorio clip NP-9135.

INSTALLATION

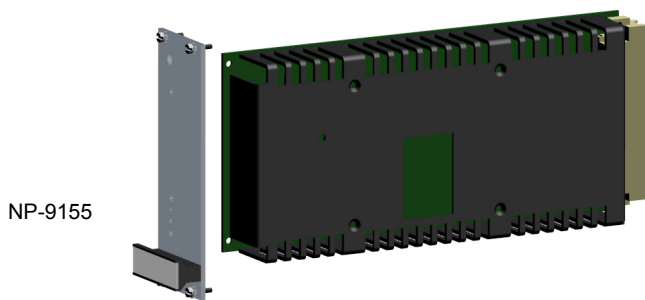
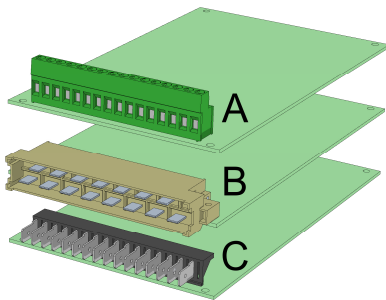
There are three connecting options: TERMINAL block, FASTON block and DIN-41612-H15 connector.

The product can be mounted in several ways:

- On a chassis by means of the 4 corner holes.
- In EUROCARD racks. For this application there is a standard 9Te front plate accessory reference NP-9155
- With the base reference NP-9124. This accessory can be mounted on a chassis or in DIN rail adding the clip accessory NP-9135.

PUESTA EN MARCHA

Efectuar la conexión según la tabla. La utilización de la detección remota (sense) no es imprescindible, pero si se requiere hacerla es recomendable utilizar cable coaxial o bien un par trenzado.

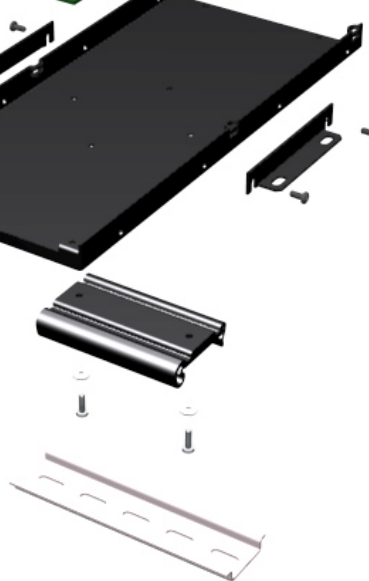


NP-9155



NP-9125

NP-9135



PRECAUCIÓN: Si la carga se conecta a las tomas de detección remota (+/-S) faltando la conexión de la salida a dicha carga la función detección remota se puede inutilizar debido a la actuación del fusible interno de protección.

Si se requiere obtener potencias cercanas a la máxima es importante que el montaje favorezca la refrigeración por convección natural y la placa esté en posición vertical.

Si se desea conectar varios convertidores en paralelo deberá realizar lo siguiente:

- Ajustar la tensión de salida de todos los convertidores con una diferencia entre ellas lo menor posible..
- Unir las salidas en la carga utilizando cables de sección no mayor que la apropiada, y de igual longitud.
- No utilizar detección remota.

Por motivos de seguridad es necesario:

- Proporcionar al equipo una envolvente de protección conforme a las directivas de seguridad eléctrica del país donde sea instalado.
- Para sustituir el fusible hacerlo por otro del mismo calibre y tipo con el convertidor desconectado de la alimentación eléctrica.

START-UP

Perform connection as per the table. Use of remote sensing is not absolutely necessary, but if this is required, use of a co-axial or a twisted-pair cable is recommended.

WARNING: If the load is connected to the tabs of remote sensing (+/-S) and the connection from the output to this load is missing the remote sensing function could make unusable due to the acting of the internal fuse of protection.

If power levels close to the maximum output are required, make sure the assembly enhances cooling by natural convection and the card is placed in vertical position.

If several converters need to be connected in parallel, do the following:

Set the output voltage for all converters featuring a mutual difference as small as possible.

Join the load outputs by using cables with a cross-section no greater than the one required and of equal length.

Do not use remote sensing.

For safety reasons, the following requirements must be complied with:

Provide the equipment with some kind of protective enclosure that complies with the electrical safety directives in effect within the country where the equipment is installed.

Only replace the fuse with another fuse of the same rating and type, and only after disconnecting the converter from DC power.

OPCIONES	Código de pedido
REGLETA DE BORNES	CRS-240-63XX-A
DIN41612H15	CRS-240-63XX-B
FASTON	CRS-240-63XX-C
OPTIONS	Ordering code
TERMINAL BLOCKS	CRS-240-63XX-A
DIN41612H15	CRS-240-63XX-B
FASTON	CRS-240-63XX-C
ACCESORIOS	Código de pedido
CARATULA RACK 19" (3U 9TE)	NP-9155
BASE DE MONTAJE	NP-9125
CLIP CARRIL DIN	NP-9135
MONTAJE REDUNDANTE	ACD-15, ACD-25
ACCESSORIES	Ordering code
RACK 19" FRONTAL PANEL (3U 9TE)	NP-9155
MOUNTIN BASE	NP-9125
DIN RAIL CLIP	NP-9135
REDUNDANT CONNECTION	ACD-15, ACD-25

DECLARACIÓN DE CONFORMIDAD UE



EU DECLARATION OF CONFORMITY

El abajo firmante, en representación de / The undersigned, representing the following:

Fabricante / Manufacturer: **PREMIUM, S. A.**,
Dirección / Address: **C/. Dolors Aleu 19-21, 2º 2ª 08908 L'Hospitalet de Llobregat, SPAIN**

declara que el producto / herewith declares that the product:

Tipo / Type: Convertidor CC/CC / DC/DC converter
Modelos / Models: **CRS-240-6351 ... 6374**

es conforme con las disposiciones de las siguientes directivas UE:

is in conformity with the provisions of the following EU directive(s):

- 2014/35/EU **Baja tensión / Low voltage**
- 2014/30/EU **Compatibilidad electromagnética / Electromagnetic compatibility**

y se han aplicado las normas y/o especificaciones técnicas siguientes:

and that standards and/or technical specifications referenced overleaf have been applied:

- EN 60950: 2005 **Seguridad (Equipos de tratamiento de la información) / Safety (Information technology equipment)**
- EN 61000-6-3: 2007 **Norma genérica de emisión / Generic emission standard**
- EN 61000-6-2: 2005 **Norma genérica de inmunidad / Generic Immunity standard**

* Ver anexo / See annex

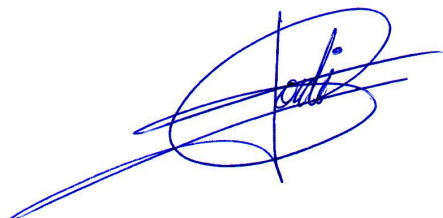
Año en que se colocó el marcado CE : 2002
Year in which the CE marking was fixed:

Notas / Notes:

Para el cumplimiento de esta declaración el producto debe usarse sólo para el fin que ha sido concebido, teniendo en cuenta las limitaciones establecidas en la ficha técnica o en el manual de instrucciones.

For the fulfillment of this declaration the product must be used only for the aim that has been conceived, considering the limitations established in the datasheet or instructions manual.

L'Hospitalet de Llobregat, 09-05-2016



Jordi Gazo

Director Gerente / Managing Director

PREMIUM S.A. is an ISO9001 certified company by **Bureau Veritas**