



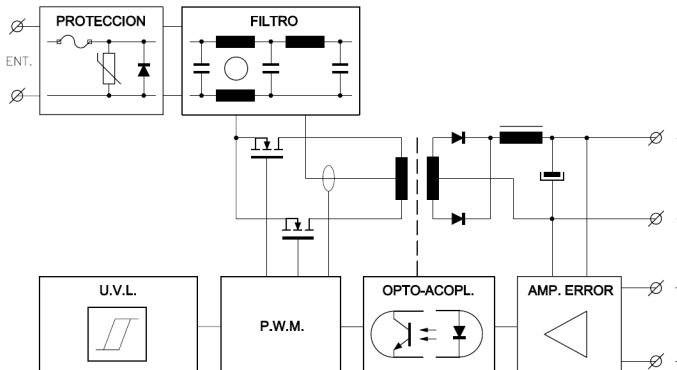
CARACTERÍSTICAS GENERALES:

GENERAL FEATURES:

- Frecuencia de conmutación 140KHz
- Alto aislamiento entrada-salida
- Tensión de salida ajustable
- Detección remota
- LED presencia de tensión de salida
- Switching frequency: 140KHz
- High input-output isolation
- Adjustable output voltage
- Remote sensing
- Output voltage presence LED

	12Vin 9,5V ... 15V	24Vin 18V ... 30V	48Vin 36V ... 60V	72Vin 50,4V ... 90V	110Vin 77V ... 144V
5Vout	CRS-60-6731 50W 77%	CRS-60-6735 50W 78%	CRS-60-6739 50W 79%	CRS-60-6743 50W 79%	CRS-60-6747 50W 80%
12Vout	CRS-60-6732 60W 78%	CRS-60-6736 60W 83%	CRS-60-6740 60W 84%	CRS-60-6744 60W 84%	CRS-60-6748 60W 85%
24Vout	CRS-60-6733 60W 80%	CRS-60-6737 60W 84%	CRS-60-6741 60W 85%	CRS-60-6745 60W 85%	CRS-60-6749 60W 85%
48Vout	CRS-60-6734 60W 82%	CRS-60-6738 60W 85%	CRS-60-6742 60W 85%	CRS-60-6746 60W 85%	CRS-60-6750 60W 85%

ENTRADA	INPUT	
Margen de tensión de entrada	Input voltage range	See table
Rizado máximo permisible a la entrada	Maximum allowed input ripple	5% Vin nom (Vrms at 100Hz)
SALIDA	OUTPUT	
Tensión de salida	Output voltage	See table
Ajuste de la tensión de salida	Output voltage adjustment	-10% ... +15% Vo nom
Regulación de línea (Io = nom)	Line regulation (Io = nom)	< 0,2 %
Regulación de carga (Vin = nom)	Load regulation (Vin = nom)	< 0,2 %
Rizado	Ripple	< 50 mVpp
Ruido (BW = 20MHz)	Noise (BW = 20MHz)	< 100 mVpp
Detección remota máxima	Maximum remote sensing	0,3V / pole
Protección contra sobrecarga	Overload protection	Current limiting
AMBIENTE	ENVIRONMENTAL	
Temperatura de funcionamiento	Operating temperature	
Plena carga	Full load	-25°C ... 60°C
Media carga	half load	-25°C ... 80°C
Temperatura de almacenamiento	Storage temperature	-40°C ... 80°C
Humedad relativa máxima	Maximum Relative humidity	95% with no condensation
MTBF	MTBF	650.000h @ 40°C according to IEC61709
CEM	EMC	
Emisión	Emission	EN61000-6-3
Inmunidad	Immunity	EN61000-6-2
SEGURIDAD	SAFETY	
Seguridad	Safety	EN-60950
Rigidez dieléctrica	Dielectric strength	
Entrada-Salida	Input-Output	3000Vac, 4200Vdc 1min.
Entrada-Tierra	Input-GND	1500Vac, 2100Vdc 1min.
Salida-Tierra	Output-GND	1500Vac, 2100Vdc 1min.
MECÁNICA	MECHANICAL	
Peso aproximado	Approximate weight	500g
Dimensiones	Dimensions	127 x 84.5 x 40mm
PROTECCIONES	PROTECTIONS	
Contra sobrecargas y cortocircuitos	Against overloads and short-circuits	Limitación de corriente / Current limiting
Contra inversión de polaridad.	Against reverse input voltage.	Fusible de entrada / Input fuse
Contra Sub-tensión de entrada.	Against input under-voltage.	Under-voltage lock-out
Contra Sobre-corrientes de entrada	Against Input over-currents	Fusible de entrada / Input fuse



DESCRIPCIÓN

La serie CRS-60 está formada por convertidores de corriente continua a corriente continua del tipo PWM (modulación de anchura de pulso), con aislamiento galvánico entre la entrada y la salida, conmutando a frecuencia fija y empleando la topología de convertidor en contrafase.

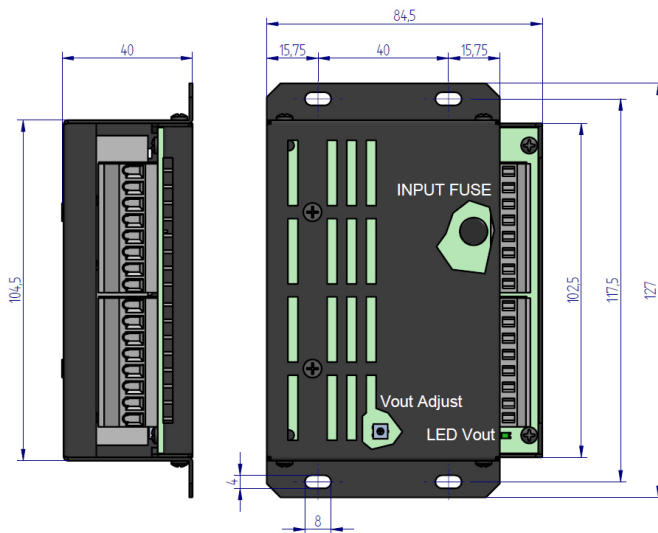
La realimentación de tensión se efectúa transfiriendo la señal de error desde la salida a la parte primaria, a través de un optoacoplador, donde el circuito PWM modifica la anchura de los pulsos según sea necesario para mantener la tensión de salida estable.

Para disponer de la máxima regulación, pueden conectarse a la carga los terminales de detección remota. Esto permite compensar una caída en los cables de potencia hasta 0,3V en cada uno de ellos.

El aparato está protegido contra sobrecargas y cortocircuitos por un circuito limitador de corriente.

También está preparado para soportar una inversión de polaridad de tensión a la entrada, fundiendo el fusible de entrada en caso de conexión errónea.

En caso de subtensión en la entrada el convertidor se inhibe evitando la descarga total de la batería.



DESCRIPTION

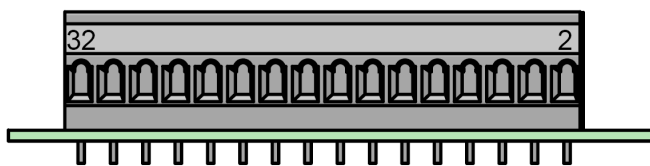
The CRS-60 series consists of PWM DC-DC converters, with a galvanic isolation between input and output. The converters operate at a fixed switching frequency and use push-pull converter topology. Voltage feedback is performed by transferring the error signal from the output to the primary side through an optocoupler, where the PWM circuit changes the pulse width as required to keep the voltage output stable.

For maximum regulation, the remote sensing terminals can be connected to the load. This will allow a power cable voltage drop of up to 0.3 V on each cable to be offset.

The device is protected against overload and short-circuit by means of a current limiting circuit.

The device is also protected against reverse polarity input voltage, and the input fuse blows if an improper connection is made.

When a converter input undervoltage condition occurs, the converter is disabled, thus preventing the battery from becoming totally discharged.



INSTALACIÓN

Conexionado: a través de una regleta de BORNES.

El producto pueden instalarse de varias formas:

- Sobre un chasis mediante 4 taladros
- En carril DIN añadiendo el accesorio clip **NP-9135**.

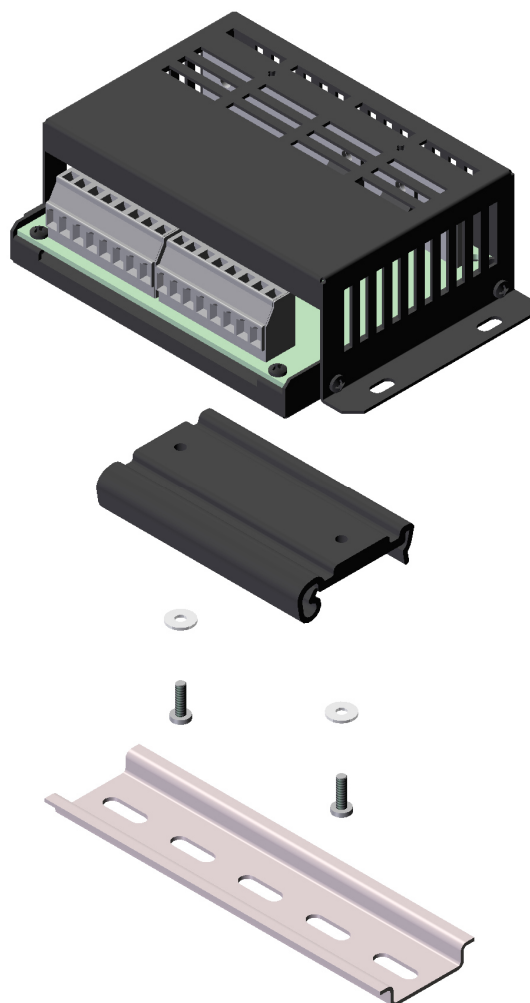
CONEXIÓN CONNECTION	Terminal
+Vin	8,10
-Vin	2,4,6
GND	16
+Vout	26,28,30
-Vout	20,22,24
+Sense	32
-Sense	18

INSTALLATION

Connection: terminal BLOCK

The product can be mounted in several ways:

- On a chassis by means of the 4 holes.
- In DIN rail adding the clip accessory **NP-9135**.



NP-9135

PUESTA EN MARCHA

Efectuar la conexión según la tabla. La utilización de la detección remota (sense) no es imprescindible, pero si se requiere hacerla es recomendable utilizar cable coaxial o bien un par trenzado.

PRECAUCIÓN: Si la carga se conecta a las tomas de detección remota (+/-S) faltando la conexión de la salida a dicha carga la función detección remota se puede inutilizar debido a la actuación del fusible interno de protección.

Si se requiere obtener potencias cercanas a la máxima es importante que el montaje favorezca la refrigeración por convección natural y la placa esté en posición vertical.

Si se desea conectar varios convertidores en paralelo deberá realizar lo siguiente:

- Ajustar la tensión de salida de todos los convertidores con una diferencia entre ellas lo menor posible.
- Unir las salidas en la carga utilizando cables de sección no mayor que la apropiada, y de igual longitud.
- No utilizar detección remota.

Por motivos de seguridad es necesario:

- Proporcionar al equipo una envolvente de protección conforme a las directivas de seguridad eléctrica del país donde sea instalado.
- Para sustituir el fusible hacerlo por otro del mismo calibre y tipo con el convertidor desconectado de la alimentación eléctrica.

START-UP

Perform connection as per the table. Use of remote sensing is not absolutely necessary, but if this is required, use of a co-axial or a twisted-pair cable is recommended.

WARNING: If the load is connected to the tabs of remote sensing (+/-S) and the connection from the output to this load is missing the remote sensing function could make unusable due to the acting of the internal fuse of protection.

If power levels close to the maximum output are required, make sure the assembly enhances cooling by natural convection and the card is placed in vertical position.

If several converters need to be connected in parallel, do the following:

- Set the output voltage for all converters featuring a mutual difference as small as possible.
- Join the load outputs by using cables with a cross-section no greater than the one required and of equal length.
- Do not use remote sensing.

For safety reasons, the following requirements must be complied with:

- Provide the equipment with some kind of protective enclosure that complies with the electrical safety directives in effect within the country where the equipment is installed.
- Only replace the fuse with another fuse of the same rating and type, and only after disconnecting the converter from DC power.

ACCESORIOS

CLIP CARRIL DIN	NP-9135
MONTAJE REDUNDANTE	ACD-15

ACCESSORIES

DIN RAIL CLIP	NP-9135
REDUNDANT CONNECTION	ACD-15



DECLARACIÓN DE CONFORMIDAD UE



EU DECLARATION OF CONFORMITY

El abajo firmante, en representación de / *The undersigned, representing the following:*

Fabricante / Manufacturer: PREMIUM, S. A.,
Dirección / Address: C/ Dolors Aleu 19-21, 2º 2ª 08908 L'Hospitalet de Llobregat, SPAIN

declara que el producto / *herewith declares that the product:*

Tipo / Type: Convertidor CC/CC / DC/DC converter
Modelos / Models: CRS-60-6731 ... 6750

es conforme con las disposiciones de las siguientes directivas UE:

is in conformity with the provisions of the following EU directive(s):

- 2014/35/EU **Baja tensión / Low voltage**
- 2014/30/EU **Compatibilidad electromagnética / Electromagnetic compatibility**

y se han aplicado las normas y/o especificaciones técnicas siguientes:

and that standards and/or technical specifications referenced overleaf have been applied:

- EN 60950: 2005 **Seguridad (Equipos de tratamiento de la información) / Safety (Information technology equipment)**
- EN 61000-6-3: 2007 **Norma genérica de emisión / Generic emission standard**
- EN 61000-6-2: 2005 **Norma genérica de inmunidad / Generic Immunity standard**

Año del mercado CE: 2006

CE marking year:

Notas / Notes:

Para el cumplimiento de esta declaración el producto debe usarse sólo para el fin que ha sido concebido, teniendo en cuenta las limitaciones establecidas en la ficha técnica o manual de instrucciones.

For the fulfilment of this declaration the product must be used only for the aim that has been conceived, considering the limitations established in the datasheet or instructions manual.

L'Hospitalet de Llobregat, 09-05-2016

Jordi Gazo

Director Gerente / Managing Director

PREMIUM S.A. is an ISO9001 certified company by **Bureau Veritas**