



CARACTERÍSTICAS GENERALES:

- Tensión de salida sinusoidal
- Adecuado para el control motores
- Tensión de salida ajustable
- Alto aislamiento entrada/salida 3000Vrms
- Inhibición remota
- Control remoto RS232
- Alarma por contactos aislados de relé
- ON/OFF remoto opto-acoplado
- De acuerdo a la norma EN50155
- Fuego y humo: Aprobado EN45545-2

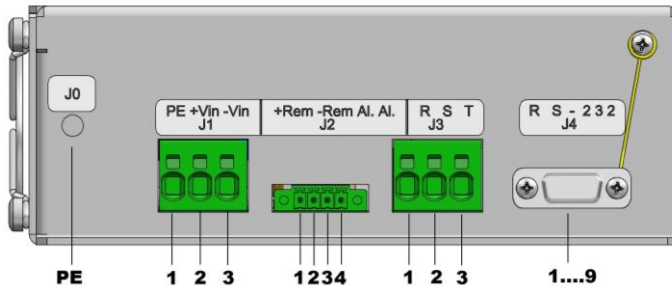
GENERAL FEATURES:

- Sine wave output voltage
- Suitable for motors control
- Adjustable output voltage
- High input-output isolation 3000Vrms
- Remote inhibit
- Remote control via RS232
- Alarm by isolated relay contacts
- Remote ON/OFF opto-coupled
- According to the standard EN50155
- Fire and smoke: EN45545-2 approved

Model	Input voltage		Max input current		Output voltage		Output Power	Output current	Output peak current		Effic.	Size
	Nom.	range	No load	Full load	Nom.	range			10s Arms	10ms (Iopk)		
7442	24 Vdc	16.8 ... 30 V	1.05A	66.0 A	250Vac	150...250V	1.1kW 1.3kVA	3.0 A	4.5 A	6.4 A	89 %	2
7445	72 Vdc	50 ... 90V	0.33A	24.4 A	250Vac	150...250V	1.1kW 1.3kVA	3.0 A	4.5 A	6.4 A	90 %	1
7447	110 Vdc	77 ... 140 V	0,20A	16.0 A	250Vac	150...250V	1.1kW 1.3kVA	3.0 A	4.5 A	6.4 A	90 %	1
7452	24 Vdc	16.8 ... 30 V	1.28A	66.0 A	400Vac	200...400V	1.1kW 1.3kVA	1.88 A	2.8 A	4.0 A	89 %	2
7455	72 Vdc	50 ... 90V	0.39A	24.4 A	400Vac	200...400V	1.1kW 1.3kVA	1.88 A	2.8 A	4.0 A	90 %	1
7457	110 Vdc	77 ... 140 V	0.25A	16.0 A	400Vac	200...400V	1.1kW 1.3kVA	1.88 A	2.8 A	4.0 A	91 %	1

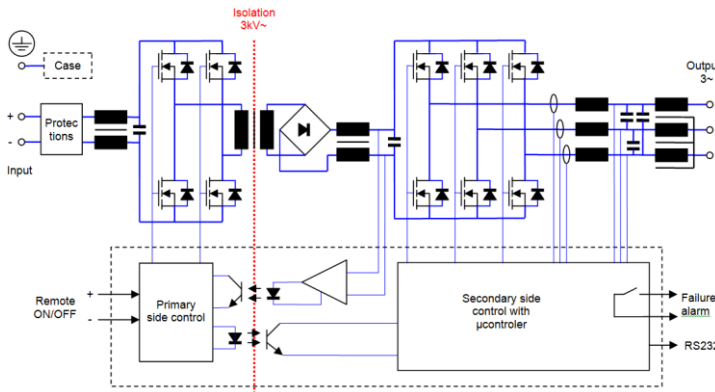
ENTRADA	INPUT	
Margen de tensión de entrada	Input voltage range	Ver tabla / See table
Rizado máximo a la entrada	Maximum input ripple	15% pp Vin nom (Vrms, 100Hz)
SALIDA	OUTPUT	
Tensión de salida nominal (Von)	Nominal output voltage (Von)	Ver tabla / See table
Margen ajuste de salida	Output voltage range	Ver tabla / See table(adjust via RS-232)
Frecuencia de salida	Output frequency	50Hz, 5...60Hz via RS-232
Regulación de carga	Load regulation	< 4%
Regulación de línea	Line regulation	< 2% Vin -25% ... +25%, < 10% Vin -30% ... +30%
Distorsión tensión de salida THD	Output wave distortion THD	< 2% (average of 16 samples)
Rizado de salida AF	Output HF ripple	< 2.5%
AMBIENTE	ENVIRONMENTAL	
Temperatura de almacenamiento	Storage temperature	-25 ... 80°C
Temperatura de funcionamiento:	Operating temperature:	
Plena carga	Full load	-25 ... 55°C (EN50155 T1)
50% de carga	50% load	-25 ... 70°C (EN50155 T3)
Humedad relativa sin condensación	Relative humidity without condensation	5 ... 95%
Refrigeración	Cooling	Ventilador interno controlado /Controlled internal fan
MTBF (MIL-HDBK-217-E; G _b , 25°C)	MTBF (MIL-HDBK-217-E; G _b , 25°C)	100.000 h
CEM	EMC	
Inmunidad según	Immunity according	EN61000-6-2 (EN50121-3-2)
Emisiones según	Emissions according	EN61000-6-4 (EN50121-3-2)
SEGURIDAD	SAFETY	
Rigidez dieléctrica: Entrada / salida	Dielectric strength: Input /output	3000 Vrms / 50Hz / 1min
Rigidez dieléctrica: Salida / chasis	Dielectric strength: Output / ground	1500 Vrms / 50Hz / 1min
Rigidez dieléctrica: Entrada / chasis	Dielectric strength: Input / ground	500 Vrms / 50Hz / 1min
Seguridad según	Safety according to	EN60950-1
Fuego y humo	Fire and smoke	EN45545-2
MECÁNICA	MECHANICAL	
Peso	Weight	
PROTECCIONES	PROTECTIONS	
Contra sobrecargas	Against overloads	Current limited (see overload protection)
Contra sobretensión	Against overtemperature	Shutdown with auto-recovery
CONTROL	CONTROL	
Alarma de fallo de salida	Output alarm	Open when alarm. Maximum rating: 0.16A at 160Vdc
Entrada inhibición remota	Remote OFF input	Off applying 15...143 Vdc, Impedance >35kΩ

CONEXIONES / CONNECTIONS



Terminal	Description	Notes
J0	Case PE	Threaded shank M6
J1-1	Protective Earth	Cable 6...10mm ²
J1-2	+Input	
J1-3	-Input	
J2-1	+Remote on/off	Phoneix Contact MC1.5/4-ST-3.81 Note (1)
J2-2	-Remote on/off	
J2-3	Alarm	
J2-4	Alarm	
J3-1	R Ouput	Cable 1...2.5mm ²
J3-2	S Ouput	
J3-3	T Ouput	
J4-2	RS232 Rx	SUB DB9
J4-3	RS232 Tx	
J4-5	RS232 GND	

DIAGRAMA DE BLOQUES / BLOCKS DIAGRAM



	Funciones RS232	RS232 functions
Monitoring	Tensión de salida	Output voltage
	Temperatura interna	Internal temperature
	Frecuencia de salida	Output frequency
	Estado del inversor	Inverter state
	Numero de modelo	Model number
	Versión de firmware	Firmware version
Settings	Paro / macha	On / Off
	Tensión de salida	Output voltage
	Frecuencia de salida	Output frequency
	Reset	Reset

DESCRIPCIÓN

La serie ODX-1300 está constituida por convertidores de corriente continua a corriente alterna sinusoidal trifásica, con aislamiento galvánico entre la entrada y la salida.

El equipo permite:

- Parar la salida aplicando tensión entre 15 y 143V en los pines 1 y 2 de J2
- Arrancar motores mediante arranque suave. En el arranque, la tensión y frecuencia crece linealmente de 0V a la tensión establecida y de 5Hz hasta la frecuencia establecida. La pendiente de la rampa de arranque puede ser cambiada vía RS-232

- Establecer la velocidad de rotación de un motor según la relación tensión/frecuencia adecuada.

- Monitorizar el estado de la tensión de entrada y salida

- Establecer y monitorizar parámetros mediante el puerto RS232

El ODX-1300 cuenta con una protección de corriente máxima. Esto protege a los semiconductores incluso ante cortocircuitos en la salida. Además dispone de inhibición por subtensión de entrada.

DESCRIPTION

The ODX-1300 consists of three phase sine-wave DC-AC inverters with galvanic isolation between input and output.

The unit allows:

- Shutdown applying voltage output 15 to 143V on pins 1 and 2 of J2

- Start-up motors by means of a soft start. In the start-up, the output voltage and frequency rise linearly from 0V to set voltage and from 5Hz to set frequency. The start-up ramp slope may be changed via RS-232 port

- Set the rotation speed of a motor according to the appropriate Voltage/Frequency ratio.

- Monitoring the status of the input and output.

- Set and monitor parameters via RS-232.

The ODX-1300 has a maximum output current protection. This protects the semiconductors even when an output short-circuit occurs. It also features a disable function for input under-voltage.

INSTALACIÓN

- El equipo dispone de 4 taladros roscados para el anclaje a una superficie de montaje.

- El equipo tiene ventiladores internos. Para una correcta refrigeración, la entrada y salida de aire deben estar libres de elementos que reduzcan el flujo de aire (distancia recomendada mínima a otros objetos 50mm)

- Efectuar la conexión según la figura.

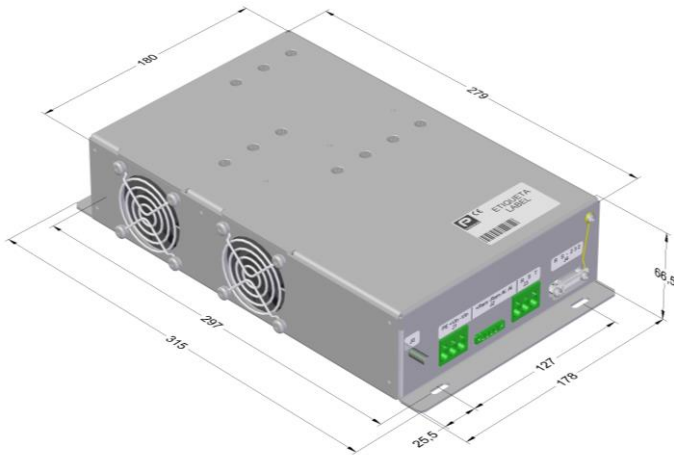
Por motivos de seguridad es necesario:

- Proporcionar al equipo una envolvente de protección conforme a las directivas de seguridad eléctrica del país donde sea instalado.

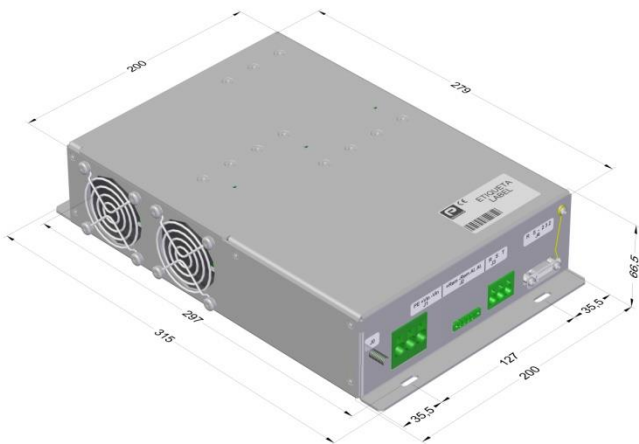
- Incorporar un fusible a la entrada de una corriente inmediatamente superior a la corriente máxima de entrada.

- Usar conductores de sección apropiada para conectar entradas y salidas. En la tabla siguiente se muestran las corrientes máximas y las secciones mínimas de los conductores para cada una de las conexiones de potencia.

DIMENSIONES / DIMENSIONS



SIZE-1



SIZE-2

INSTALLATION

- The unit has 4 threaded holes for the fixation on a mounting surface.
- The unit has internal fans. For an appropriate cooling, the air input and output should be free of elements that cause and an air flow reduction (minimum recommended distance to other objects 50mm).
- Make connections as shown in the figure.

For safety reasons, the following requirements must be met:

- Provide the equipment with some kind of protective enclosure that complies with the electrical safety directives in effect within the country where the equipment is installed.
- Include an input fuse with a rating immediately higher than the maximum input current.
- Use cables of adequate cross-section to connect inputs and outputs. The following table lists the maximum currents and the minimum cross-sections for the cables used for each power connection.

	Input 24V	Input 72V	Input 110V	Output 250V	Output 400V
Current	70 A	24.4A	16 A	3.1A	1.88 A
Cable cross section	16 mm ²	2.5 mm ²	1.5 mm ²	0.75 mm ²	0.75 mm ²

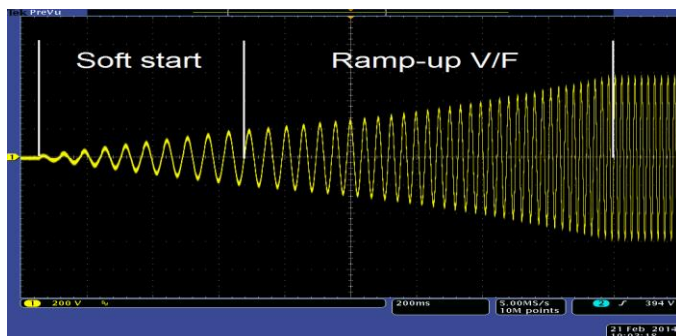


RS232 communications	Comunicaciones RS232
Configuration: 9600 bauds, parity none, 8 bits, 1bit stop Protocol in ASCII code	Configuración: 9600 baudios, sin paridad, 8 bits, 1bit stop Protocolo en código ASCII

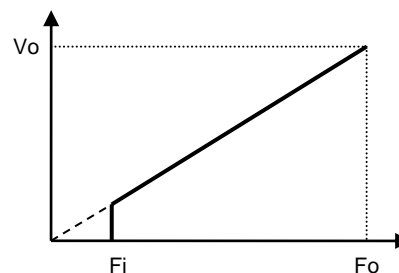
Header	Function	Parameter	Returns	Description	Descripción	
P	R	L	U	PTU■■■■	Output voltage in Volts RMS	Tensión de entrada en Voltios
			T	PTT■■■■	Internal temperature in °C	Temperatura interna en °C
			F	PTF■■■■	Output frequency in Hz	Frecuencia salida en Hz
			S	PTS■■■■	Inverter status 999.9 → Enabled 000.0 → Disabled 111.1 → Inverter blocked by overload or shortcircuit	Estado del inversor 999.9 → Activado 000.0 → Desactivado 111.1 → Inversor bloqueado por sobrecarga o cortocircuito
			M	PTM■■■■	Model number	Número de modelo
			R	PTR■■■■	Firmware version	Versión de firmware
			Other character	PTE	Command not supported	Comando no suportado
	G	3	■■■■	OK / ERR	Changes the inverter status 999.9 → Enabled 000.0 → Disabled	Cambia el estado de inversor 999.9 → Activado 000.0 → Desactivado
		4	■■■■	OK / ERR	Set the output voltage in Volts RMS $50 V_{RMS} \leq \text{■■■■} \leq 250 V_{RMS}$	Establece la tensión de salida en Voltios RMS $50 V_{RMS} \leq \text{■■■■} \leq 250 V_{RMS}$
		6	■■■■	OK / ERR	Changes the output frequency (Not saved for the next start-up) 005.0 → 5Hz 063.0 → 63Hz	Cambia la frecuencia de salida (No se guarda para el siguiente arranque) 005.0 → 5Hz 063.0 → 63Hz
		8	■■■■	OK / ERR	111.1 → Reset the inverter	111.1 → Reset del inversor

Note: **OK**(Data accepted) / **ERR**(Data not valid for the current parameter)
 Nota: **OK** (Dato aceptado) / **ERR** (Dato no válido para el parámetro actual)

Note 1:



Example for N=1: start-up time = N x 1.7s for changes from 16Hz to 50Hz



Mode V/F curve

PARÁMETROS DE FUNCIONAMIENTO POR DEFECTO / DEFAULT WORKING PARAMETERS

Protección térmica		Thermal protection		7442...7457		
Temperatura interna de paro	Internal shutdown temperature			87		°C
Temperatura interna de re-arranque	Internal restart temperature			82		°C
Temperatura de arranque de ventilador	Internal temperature of fan start-up			30		°C
Parámetros tensión entrada		Input voltage parameters		74X2	74X5	74X7
Tensión de arranque	Start-up voltage	<16.8	<50.4	<77.0		Vdc
Tensión baja de paro instantáneo	Low input voltage instantaneous shutdown	<14.4	<43.2	<66.0		Vdc
Parámetros tensión de salida		Output voltage parameters		744X	745X	
Tensión de salida	Output voltage			250	400	
Tensión de salida de paro por sub-tensión	Output under-voltage shutdown			< 85% of setting 1000ms		
Tensión de alarma (alarma de salida)	Warning voltage (output alarm)			< 90% of setting 200ms		
Frecuencia de arranque inicial	Initial start-up frequency			5		
Duración del arranque suave	Soft start duration			10 cycles		
Rampa de subida V/F	Ramp-up V/F			1 Hz/cycle		
Parámetros corriente de salida		Output current parameters		744X	745X	
Corriente máxima continua	Maximum continuous output current			3.00	1.88	
Tiempo entre intentos de arranque	Time between restart attempts			10		
Número de intentos de sobrecarga	Number of attempts of consecutive overload			3		
Fallos de funcionamiento y reset		Working failures and reset		7442...7457		
Enclavamiento ante sobrecargas permanentes o fallos de funcionamiento	Lock for continuous overload or internal failure			Unlimited time		
Método de reinicio	Reset method			Input switch off		
Tiempo de reset por desconexión de entrada	Reset time by input disconnection			>2		

Parámetros configurables subrayados

Configurable parameters underlined



DECLARACIÓN DE CONFORMIDAD UE



EU DECLARATION OF CONFORMITY

El abajo firmante, en representación de/The undersigned, representing the following:
Fabricante / Manufacturer: PREMIUM, S. A.,
Dirección / Address: C/. Dolors Aleu 19-21, 2º 2ª 08908L'Hospitalet de Llobregat, SPAIN

declara que el product / herewith declares that the product:
Tipo/Type: Convertidor CC/CA / DC/AC Inverter

Modelos /Models:ODX-1300-7442 / 7445 / 7447 / 7452 / 7455 / 7457

es conforme con las disposiciones de las siguientes directivas UE:
is in conformity with the provisions of the following EU directive(s):

2014/35/EU	Baja tensión	Low voltage
2014/30/EU	Compatibilidad electromagnética	Electromagnetic compatibility

y se han aplicado las normas y/o especificaciones técnicas siguientes:
and that standards and/or technical specifications referenced overleaf have been applied:

EN 60950: 2005	Seguridad (Equipos de tratamiento de la información)	Safety (Information technology equipment)
EN 61000-6-3: 2007	Norma genérica de emisión	Generic emission standard
EN 61000-6-2: 2005	Norma genérica de inmunidad	Generic Immunity standard
EN 50155: 2007*	Aplicaciones ferroviarias. Equipos electrónicos utilizados sobre material rodante	Railway applications. Electronic equipment used on rolling stock material
EN 50121-3-2: 2016*	Aplicaciones ferroviarias. CEM de material rodante. Aparatos	Railway applications. EMC Rolling stock equipment

* Ver anexo / See annexe

Año del mercado CE / CE marking year: 2017

Notas / Notes:

Para el cumplimiento de esta declaración el producto debe usarse sólo para el fin que ha sido concebido, teniendo en cuenta las limitaciones establecidas en el manual de instrucciones o la ficha técnica

For the fulfillment of this declaration the product must be used only for the aim that has been conceived, considering the limitations established in the instructions manual or datasheet.

L'Hospitalet de Llobregat, 04-01-2018

Jordi Gazo

Director Gerente / Managing Director

PREMIUM S.A. is an ISO9001certified company byBureau Veritas

ANEXO / ANEXE

Valores aplicables para los apartados de la norma EN50155: 2007		Applicable values for the different sections of the norm EN50155: 2007																																																					
4.1.1	Altitud de trabajo Working altitude	According EN50125-1:2003 Class A2 (up to 1000m)																																																					
4.1.2	Temperatura ambiente Ambient temperature	Class T1 column 2 full load Class T2 column 2 50% load																																																					
4.1.3	Choques y vibraciones Shocks and vibrations	According EN61373:2010 Category 1 class B																																																					
4.1.4	Humedad relativa Relative humidity	Up to 95%																																																					
5.1.1.1	Variaciones de la tensión de alimentación Power supply voltage variations	From 0.70 to 1.25 U_n continuous From 0.60 to 1.40 U_n 0.1s From 1.25 to 1.40 U_n 1s without damage																																																					
5.1.1.2	Interrupciones de la tensión de alimentación Power supply interruptions	Class S1 (without interruptions)																																																					
5.1.1.4	Factor de ondulación a la entrada Input ripple factor	Up to 15% peak to peak of $V_{in nom}$																																																					
5.1.3	Conmutación de la alimentación Power supply switching	Class C1 (0.6 U_n during 100ms without interruptions)																																																					
5.2	Sobretensiones de alimentación Power supply over-voltages	1.40 U_n 1s (impedance 1 ohm)																																																					
5.5	CEM Compatibilidad electromagnética EMC Electromagnetic Compatibility EN50121-3-2:2016	<table border="1"> <thead> <tr> <th>Test</th> <th>Norm</th> <th>Port</th> <th>Frequency</th> <th>Limits</th> </tr> </thead> <tbody> <tr> <td rowspan="4">Radiated emissions</td> <td rowspan="4">IEC55016</td> <td rowspan="4">Enclosure</td> <td>30MHz...230MHz</td> <td>40dB(μV/m) Qpk at 10m</td> </tr> <tr> <td>230MHz...1GHz</td> <td>47dB(μV/m) Qpk at 10m</td> </tr> <tr> <td>1...3GHz</td> <td>Do not apply</td> </tr> <tr> <td>3...6GHz</td> <td>Internal freq. < 108MHz</td> </tr> <tr> <td rowspan="2">Conducted emissions</td> <td rowspan="2">IEC55016</td> <td rowspan="2">Input</td> <td>150kHz...500kHz</td> <td>99dB(μV) Qpk</td> </tr> <tr> <td>500kHz...30MHz</td> <td>93dB(μV) Qpk</td> </tr> </tbody> </table>				Test	Norm	Port	Frequency	Limits	Radiated emissions	IEC55016	Enclosure	30MHz...230MHz	40dB(μV/m) Qpk at 10m	230MHz...1GHz	47dB(μV/m) Qpk at 10m	1...3GHz	Do not apply	3...6GHz	Internal freq. < 108MHz	Conducted emissions	IEC55016	Input	150kHz...500kHz	99dB(μV) Qpk	500kHz...30MHz	93dB(μV) Qpk																											
		Test	Norm	Port	Frequency	Limits																																																	
		Radiated emissions	IEC55016	Enclosure	30MHz...230MHz	40dB(μV/m) Qpk at 10m																																																	
					230MHz...1GHz	47dB(μV/m) Qpk at 10m																																																	
					1...3GHz	Do not apply																																																	
					3...6GHz	Internal freq. < 108MHz																																																	
		Conducted emissions	IEC55016	Input	150kHz...500kHz	99dB(μV) Qpk																																																	
					500kHz...30MHz	93dB(μV) Qpk																																																	
		<table border="1"> <thead> <tr> <th>Test</th> <th>Norm</th> <th>Port</th> <th>Severity</th> <th>Conditions</th> <th>P</th> </tr> </thead> <tbody> <tr> <td rowspan="2">Electrostatic discharge</td> <td rowspan="2">IEC61000-4-2</td> <td rowspan="2">Enclosure</td> <td>±8kV</td> <td>Air (isolated parts)</td> <td rowspan="2">B</td> </tr> <tr> <td>±6kV</td> <td>Contact (conductive parts)</td> </tr> <tr> <td rowspan="4">Radiated high-frequency</td> <td rowspan="4">IEC61000-4-3</td> <td rowspan="4">X/Y/Z Axis</td> <td>20V/m</td> <td>0.08...1GHz M. 80% 1kHz</td> <td rowspan="4">A</td> </tr> <tr> <td>10V/m</td> <td>1...2GHz M. 80% 1kHz</td> </tr> <tr> <td>5V/m</td> <td>2...2.7GHz M. 80% 1kHz</td> </tr> <tr> <td>3V/m</td> <td>5.1...6GHz M. 80% 1kHz</td> </tr> <tr> <td rowspan="3">Fast transients</td> <td rowspan="3">IEC61000-4-4</td> <td>Input</td> <td rowspan="3">±2kV</td> <td rowspan="3">Tr/Th: 5/50 ns</td> <td rowspan="3">A</td> </tr> <tr> <td>Output</td> </tr> <tr> <td>Signal</td> </tr> <tr> <td rowspan="2">Surge</td> <td rowspan="2">IEC61000-4-5</td> <td>Input L to L</td> <td rowspan="2">±1kV</td> <td rowspan="2">Tr/Th: 1.2/50μs</td> <td rowspan="2">B</td> </tr> <tr> <td>Input L to P</td> <td>±2kV</td> </tr> <tr> <td rowspan="3">Conducted RF</td> <td rowspan="3">IEC61000-4-6</td> <td>Input</td> <td rowspan="3">10V</td> <td rowspan="3">0.15...80MHz M. 80% 1kHz</td> <td rowspan="3">A</td> </tr> <tr> <td>Output</td> </tr> <tr> <td>Signal</td> </tr> </tbody> </table>				Test	Norm	Port	Severity	Conditions	P	Electrostatic discharge	IEC61000-4-2	Enclosure	±8kV	Air (isolated parts)	B	±6kV	Contact (conductive parts)	Radiated high-frequency	IEC61000-4-3	X/Y/Z Axis	20V/m	0.08...1GHz M. 80% 1kHz	A	10V/m	1...2GHz M. 80% 1kHz	5V/m	2...2.7GHz M. 80% 1kHz	3V/m	5.1...6GHz M. 80% 1kHz	Fast transients	IEC61000-4-4	Input	±2kV	Tr/Th: 5/50 ns	A	Output	Signal	Surge	IEC61000-4-5	Input L to L	±1kV	Tr/Th: 1.2/50μs	B	Input L to P	±2kV	Conducted RF	IEC61000-4-6	Input	10V	0.15...80MHz M. 80% 1kHz	A	Output	Signal
		Test	Norm	Port	Severity	Conditions	P																																																
Electrostatic discharge	IEC61000-4-2	Enclosure	±8kV	Air (isolated parts)	B																																																		
			±6kV	Contact (conductive parts)																																																			
Radiated high-frequency	IEC61000-4-3	X/Y/Z Axis	20V/m	0.08...1GHz M. 80% 1kHz	A																																																		
			10V/m	1...2GHz M. 80% 1kHz																																																			
			5V/m	2...2.7GHz M. 80% 1kHz																																																			
			3V/m	5.1...6GHz M. 80% 1kHz																																																			
Fast transients	IEC61000-4-4	Input	±2kV	Tr/Th: 5/50 ns	A																																																		
		Output																																																					
		Signal																																																					
Surge	IEC61000-4-5	Input L to L	±1kV	Tr/Th: 1.2/50μs	B																																																		
		Input L to P				±2kV																																																	
Conducted RF	IEC61000-4-6	Input	10V	0.15...80MHz M. 80% 1kHz	A																																																		
		Output																																																					
		Signal																																																					
P = Performance criteria, L= Line, P= PE (Protective Earth)																																																							
7.2.6	Protección inversión de polaridad de entrada Input reverse polarity protection	By external fuse																																																					
9.7	Recubrimiento de protección del PCB PCB protection	PCB conformal coated																																																					
12.2	Lista de ensayos Tests list	1 Visual Inspection 2 Performance 3 Cooling 4 Dry heat 6 Supply overvoltages 7 Surge, ESD and burst susceptibility 8 RF Interferences 9 Insulation 11 Shocks and vibrations 13 Equipment stress screening:24h at 40°C and load 100% 14 Low temperature storage	Routine Routine Type Type Type Type Type Routine Type Routine Type																																																				