



Základní popis

Obchodní status	Komercializováno
Řada výrobků	Altistart 01
Typ produktu nebo součásti	Softstartér
Cíl výrobku	Asynchronní motory
Použití výrobku	Jednoduchý stroj
Označení přístroje	ATS01
Počet fází v síti	3fázový
Jmenovité napětí	380...415 V (- 10...10 %)
Výkon motoru (kW)	15 kW při 380...415 V 3fázový
Icl jmenovitý proud	32 A
Kategorie použití	AC-53B vyhovuje EN/IEC 60947-4-2
Proud při jmenovitém zatížení	160 A při jmenovitém zatížení
Typ rozběhu	Spouštění s napětovou rampou
Ztrátový výkon (W)	4,5 W při plné zátěži a na konci rozběhové rampy 324,5 W v přechodném stavu

Doplňky

Provedení montáže	S chladičem
Dostupné funkce	Integrovaný bypass
Meze napájecího napětí	342...456 V
Frekvence zdroje	50...60 Hz (- 5...5 %)
Meze frekvence napájení	47,5 – 63 Hz
Výstupní napětí	<= napětí napájecího zdroje
Napětí ovládacího obvodu	Vestavěný ve spouštěči
Doba rozběhu	Nastavitelná od 1 do 10 s 5 s / 10 rozběhu za hodinu 10 s / 5 rozběhu za hodinu 1 s / 50 rozběhu za hodinu
Symbol času zastavení	Nastavitelný od 1 do 10 s
Rozběhový moment	30 – 80 % rozběhového momentu motoru při přímém připojení na síť
Typ diskrétního vstupu	(LI1, LI2, BOOST) funkce stop, chod a boost při spuštění logický <= 8 mA 27 kΩ
Napětí diskrétního vstupu	24...40 V
Typ logiky	(LI1, LI2, BOOST) pozitivní stav 0 < 5 V a < 0,2 mA, stav 1 > 13 V a > 0,5 mA
Diskrétní proudový výstup	3 A AC-15 2 A DC-13
Typ diskrétního výstupu	(R1A, R1C) reléové výstupy Z (LO1) logický s otevřeným kolektorem signální - konec rozběhu
Diskrétní napětový výstup	24 V (6...30 V) logický s otevřeným kolektorem
Minimální spínací proud	Reléové výstupy 10 mA 6 V DC
Maximální spínací proud	Reléové výstupy 2 A 30 V DC indukční zátěž, cos φ = 0,5 L/R = 20 ms Reléové výstupy 2 A 250 V AC indukční zátěž, cos φ = 0,5 L/R = 20 ms
Typ displeje	1 LED (žlutá) pro dosažení jmenovitého napětí 1 LED (zelená) pro spouštěč zapnut
Utahovací moment	0,5 N.m 1,9...2,5 N.m

Elektrické připojení	<p>1 vodič(e) ohebný kabel s kabelovou koncovkou, připojení přes 4 mm šroubovací konektor 1...6 mm² / AWG 10 pro výkonový obvod</p> <p>2 vodič(e) ohebný kabel bez kabelové koncovky, připojení přes šroubovací konektor 0,5...1,5 mm² / AWG 16 pro ovládací obvod</p> <p>2 vodič(e) ohebný kabel bez kabelové koncovky, připojení přes 4 mm šroubovací konektor 1,5...6 mm² / AWG 10 pro výkonový obvod</p> <p>2 vodič(e) ohebný kabel s kabelovou koncovkou, připojení přes 4 mm šroubovací konektor 1...6 mm² / AWG 10 pro výkonový obvod</p> <p>1 vodič(e) ohebný kabel bez kabelové koncovky, připojení přes šroubovací konektor 0,5...2,5 mm² / AWG 14 pro ovládací obvod</p> <p>1 vodič(e) ohebný kabel bez kabelové koncovky, připojení přes 4 mm šroubovací konektor 1,5...10 mm² / AWG 8 pro výkonový obvod</p> <p>1 vodič(e) ohebný kabel s kabelovou koncovkou, připojení přes šroubovací konektor 0,5...1,5 mm² / AWG 16 pro ovládací obvod</p> <p>2 vodič(e) neohebný kabel, připojení přes šroubovací konektor 0,5...1 mm² / AWG 17 pro ovládací obvod</p> <p>2 vodič(e) neohebný kabel, připojení přes 4 mm šroubovací konektor 1...6 mm² / AWG 10 pro výkonový obvod</p> <p>1 vodič(e) neohebný kabel, připojení přes šroubovací konektor 0,5...2,5 mm² / AWG 14 pro ovládací obvod</p> <p>1 vodič(e) neohebný kabel, připojení přes 4 mm šroubovací konektor 1...10 mm² / AWG 8 pro výkonový obvod</p>
Označení	CE
Pracovní poloha	Svislá +/- 10 stupňů
Výška	154 mm
Šířka	45 mm
Hloubka	131 mm
Hmotnost přístroje	0,56 kg

Prostředí

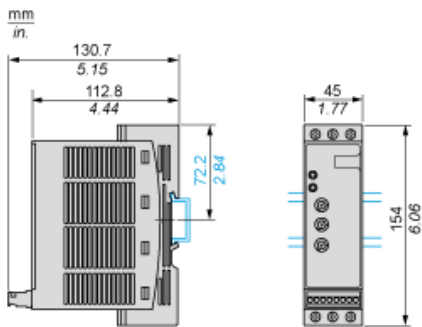
Elektromag.Kompatibilita	<p>Impulzní napětí/proud vyhovuje IEC 61000-4-5 úroveň 3</p> <p>Mikrovýpadky a kolísání napětí vyhovuje IEC 61000-4-11</p> <p>Odolnost proti vyzařovanému radioelektrickému rušení vyhovuje IEC 61000-4-3 úroveň 3</p> <p>Odolnost proti elektrickým přechodovým dějům vyhovuje IEC 61000-4-4 úroveň 4</p> <p>Odolnost proti rušení ve vedení způsobený radioelektrickými poli vyhovuje IEC 61000-4-6 úroveň 3</p> <p>Harmonické vyhovuje IEC 1000-3-4</p> <p>Harmonické vyhovuje IEC 1000-3-2</p> <p>Odolnost EMC vyhovuje EN 50082-2</p> <p>Odolnost EMC vyhovuje EN 50082-1</p> <p>Elektrostatický výboj vyhovuje IEC 61000-4-2 úroveň 3</p> <p>Tlumené oscilující vlny vyhovuje IEC 61000-4-12 úroveň 3</p> <p>Emise vedením a vyzařováním vyhovuje IEC 60947-4-2 úroveň B</p> <p>Emise vedením a vyzařováním vyhovuje CISPR 11 úroveň B</p>
Standardy	EN/IEC 60947-4-2
Certifikace výrobku	B44.1-96/ASME A17.5 pro spouštěč připoj.ke svorkám motoru do D CCC CSA C-Tick GOST UL
Stupeň krytí IP	IP20
Stupeň znečištění	2 vyhovuje EN/IEC 60947-4-2
Odolnost proti vibracím	1,5 mm špička-špička (f = 3...13 Hz) vyhovuje EN/IEC 60068-2-6 1 gn (f = 13...150 Hz) vyhovuje EN/IEC 60068-2-6
Odolnost proti otřesům	15 gn pro 11 ms vyhovuje EN/IEC 60068-2-27
Relativní vlhkost	5...95 % bez kondenzace nebo kapající vody vyhovuje EN/IEC 60068-2-3
Teplota okolního vzduchu pro provoz	40...50 °C se snížením proudu o 2 % na °C -10...40 °C bez snížení zatížení
Teplota okolního vzduchu pro uskladnění	-25...70 °C vyhovuje EN/IEC 60947-4-2
Pracovní nadmořská výška	> 1000 m se snížením proudu o 2,2 % na každých dalších 100 m <= 1000 m bez snížení zatížení

Záruční lhůta

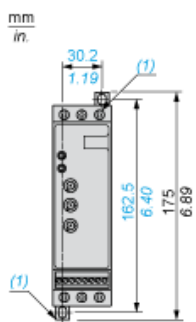
Záruční lhůta	18 měsíců
---------------	-----------

Dimensions

Mounting on Symetrical (35 mm) Rail

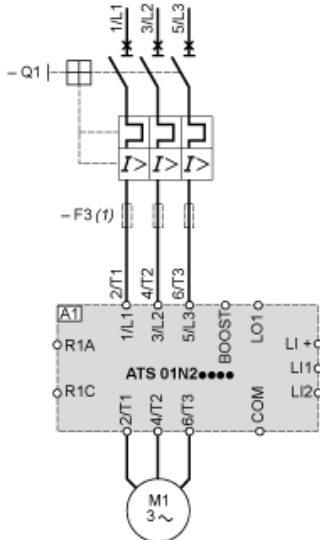


Screw Fixing



(1) Retractable fixings

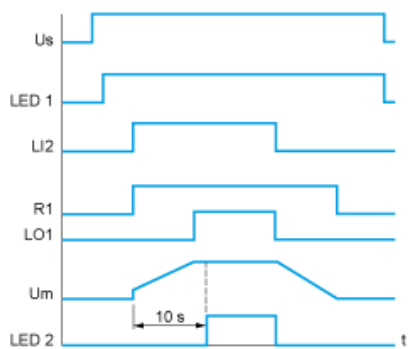
Example of Manual Control



- A1 : Soft start/soft stop unit
- (1) For type 2 coordination
- Q1 : Motor circuit-breaker
- F3 : 3 fast-acting fuses

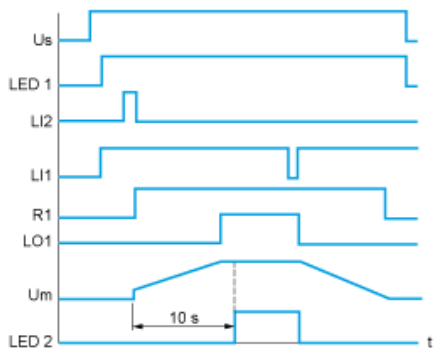
Function Diagram

2-wire Control with Deceleration



Us : Power supply voltage
LED Green LED
1 :
LI2 : Logic input
R1 : Relay output
LO1 : Logic output
LED Yellow LED
2 :

3-wire Control with Deceleration



Us : Power supply voltage
LED Green LED
1 :
LI2, Logic inputs
LI1 :
R1 : Relay output
LO1 : Logic output
Um : Motor voltage
LED Yellow LED
2 :