

# VISOR® V10 Code Reader

Kamerový snímač Standard pro čtení kódů, 12 mm



CE

IP 67

UL LISTED

PROFINET

## VÝZNAMNÉ VLASTNOSTI

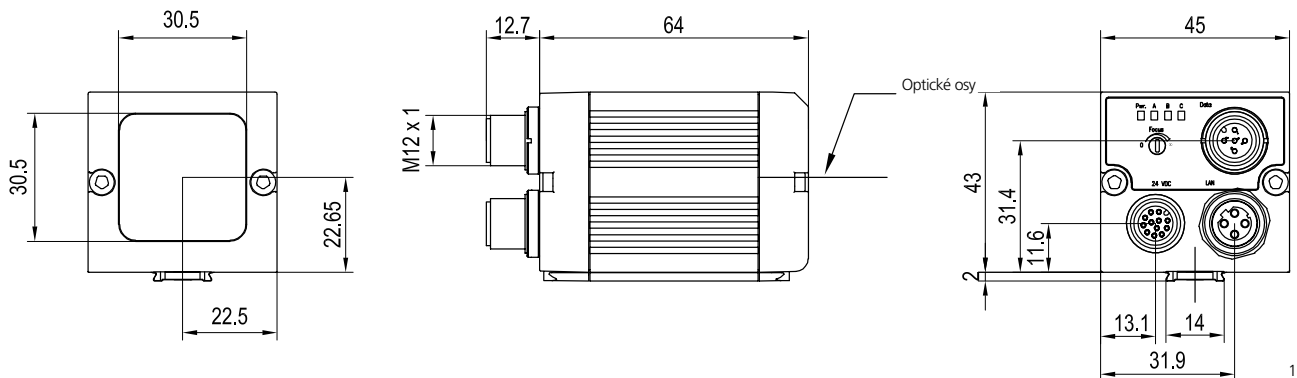
- Snímání všech běžných 2D kódů (datové maticové kódy dle ECC 200) a běžných 1D čárových kódů
- Spolehlivá detekce i obtížně čitelných kódů v náročných podmínkách okolního prostředí
- Rozsáhlý výběr nástrojů pro pružné a jednoduché připojení k PC a PLC prostředí

Optická data		Funkce	
Rozlišení	736 × 480 pixelů	Počet úloh / detektorů	8 / 2
CMOS	1/3", monochrome	Detektory	Čárový kód / datový kód
Integrované objektivy, ohnisková vzdálenost	12 mm, nastavitelná	Vlastnosti	Čárový kód: čtení 1D kódů, EAN UPC, RSS, 2/5 Interleaved, 2/5 Industrial, Code 39, Code 93, Code 128, GS1, Pharmacode, Codabar; datový kód: čtení 2D kódů, ECC200, QR kód, PDF 417
Rozsah nastavení	30 mm až ∞	Typické doby cyklu	Typ. 30 ms čárový kód Typ. 40 ms datový kód
Integrované osvětlení	Bílá, červená, infračervená LED		
Minimální zorné pole, X × Y	8 × 6 mm		
Elektrické parametry		Mechanické parametry	
Napájecí napětí +U <sub>B</sub>	18 ... 26,4 V DC <sup>1)</sup>	Rozměry	65 × 45 × 45 mm (bez konektoru)
Spotřeba (bez osvětlení a I/O)	≤ 120 mA	Krytí	IP 67
Spotřeba (bez I/O)	≤ 200 mA	Materiál pouzdra	Hliník, plast
Ochranné obvody	Ochrana proti přepólování U <sub>B</sub> , ochrana proti zkratu (všechny výstupy)	Materiál čelní optické plochy	Plast
Zpoždění po zapnutí	cca 13 s	Teplota okolí: provoz	0 ... +50 °C <sup>2)</sup>
Výstupy	PNP / NPN (přepínací)	Teplota okolí: skladování	-20 ... +60 °C <sup>2)</sup>
Max. výstupní proud (na výstup)	50 mA, 100 mA (pin 12)	Hmotnost	cca 160 g
Vstupy	PNP/NPN horní > U <sub>B</sub> -1 V, spodní < 3 V	Konektorová připojení	Napájení I/O M12, 12-pin Ethernet M12, 4-pin Data M12, 5-pin
Vstupní odpor	> 20 kΩ	Odolnost vůči vibracím a nárazům	EN 60947-5-2
Rozhraní	Ethernet (LAN), RS422, RS232, EtherNet/IP, PROFINET		
Vstupy/výstupy	2 vstupy, 4 výstupy, 2 volitelné vstupy/výstupy		

<sup>1)</sup> Max. zvlhčení < 5 V<sub>s</sub>    <sup>2)</sup> 80 % vzdušné vlhkosti, bez kondenzace par

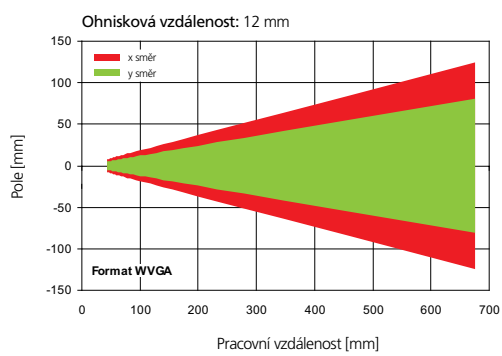
Osvětlení	Hloubka ostrosti	Objednací reference	Díl číslo
bílá	normální	V10-CR-S1-W12	535-91035
bílá	rozšířená	V10-CR-S1-W12D	535-91037
červená	normální	V10-CR-S1-R12	535-91039
červená	rozšířená	V10-CR-S1-R12D	535-91041
infračervená	normální	V10-CR-S1-I12	535-91043
infračervená	rozšířená	V10-CR-S1-I12D	535-91045

### VISOR® kamerový snímač



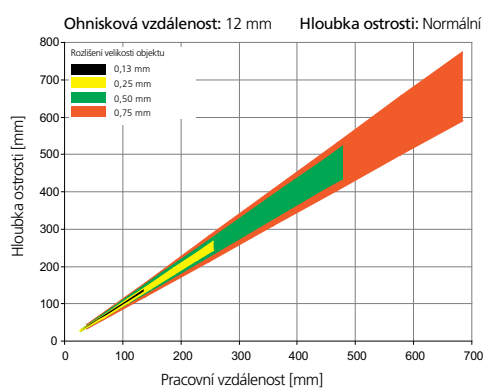
153-00911

### Zorné pole



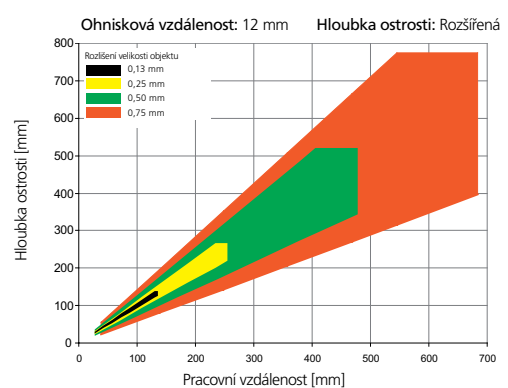
155-01423

### Hloubka ostrosti: Standardní provedení



155-01410

### Hloubka ostrosti: Rozšířené provedení



155-01411

### Příslušenství

pevnění  
Osvětlení  
Kabely  
Objektivy

Viz příslušenství str. 32–39