



### VÝZNAMNÉ VLASTNOSTI VÝROBKU

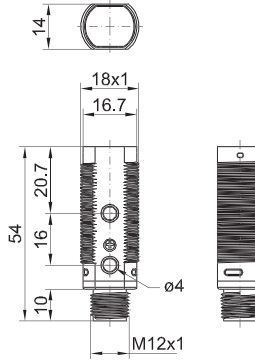
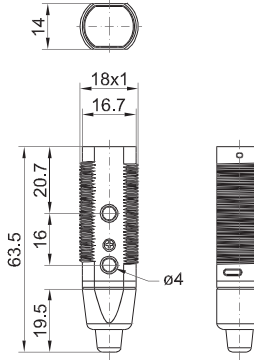
- Ekonomické řešení pro četné aplikace
- Snímací dosah do 800 mm, nastavitelný potenciometrem
- Červené nebo infračervené světlo
- Přímé a úhlové provedení
- Robustní kovové pouzdro (IP67)
- Jednoduché nastavení potenciometrem
- Dva průchozí otvory pro doplňkové montážní možnosti

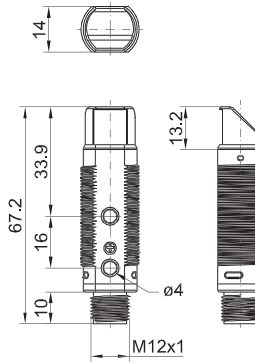
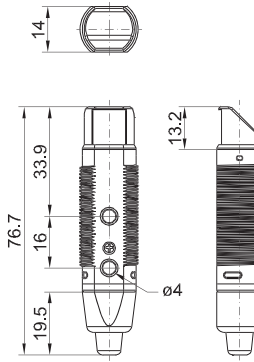
Optické parametry		Funkce	
Snímací dosah, červené světlo	(viz tabulka níže)	LED indikace; zelená	Indikace napájecího napětí
Druh světla	(viz tabulka níže)	LED indikace; žlutá	Indikace spínacího výstupu
		Nastavení citlivosti	Potenciometrem
		Možnosti nastavení	N.O. / N.C. řídicím vstupem (IN)
		Výchozí nastavení	Max. snímací dosah a N.O.
Elektrické parametry		Mechanické parametry	
Napájecí napětí, $+U_b$	10 ... 30 V DC	Rozměry	M18 × 44 mm
Proud naprázdno, $I_0$	≤ 30 mA	Krytí	IP 67 <sup>1</sup>
Výstupní proud, $I_e$	≤ 100 mA	Materiál krytu	Kovový
Ochranné obvody	ochrana proti přepólování $U_b$ / ochrana proti zkratu	Materiál přední optické plochy	PMMA
Spínací výstup, Q	PNP / NPN (viz tabulka níže)	Druh připojení	(viz tabulka níže)
Výstupní funkce	$-U_b = \text{N.O.} / +U_b = \text{N.C.}$	Pracovní teplota okolí	-25 ... +55 °C
Spínací frekvence, f (ti/tp 1:1)	≤ 1000 Hz	Hmotnost (konektorová verze)	23 g <sup>2</sup> / 25 g <sup>3</sup>
Doba odezvy	≤ 1 ms	Hmotnost (kabelová verze)	63 g <sup>2</sup> / 65 g <sup>3</sup>

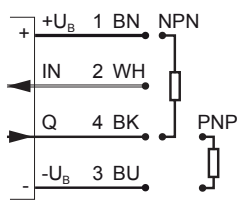
<sup>1</sup> S připojeným konektorem IP67    <sup>2</sup> Provedení s přímým výstupem světla    <sup>3</sup> Provedení s úhlovým výstupem světla

Snímací dosah	Druh světla	Výstup světla	Spínací výstup	Druh připojení	Díl číslo	Číslo výrobku
0 ... 400 mm	Červené	Přímý	PNP	Kov. konektor, M12, 4-pinový	FT 18-2 RM-PS-L4	740-21021
0 ... 400 mm	Červené	Přímý	NPN	Kov. konektor, M12, 4-pinový	FT 18-2 RM-NS-L4	740-21022
0 ... 400 mm	Červené	Přímý	PNP	Kabel, 2 m, 4-žilový	FT 18-2 RM-PS-K4	740-21023
0 ... 400 mm	Červené	Přímý	NPN	Kabel, 2 m, 4-žilový	FT 18-2 RM-NS-K4	740-21024
0 ... 320 mm	Červené	Úhlový 90°	PNP	Kov. konektor, M12, 4-pinový	FT 18-2 RWM-PS-L4	740-21025
0 ... 320 mm	Červené	Úhlový 90°	NPN	Kov. konektor, M12, 4-pinový	FT 18-2 RWM-NS-L4	740-21026
0 ... 320 mm	Červené	Úhlový 90°	PNP	Kabel, 2 m, 4-žilový	FT 18-2 RWM-PS-K4	740-21027
0 ... 320 mm	Červené	Úhlový 90°	NPN	Kabel, 2 m, 4-žilový	FT 18-2 RWM-NS-K4	740-21028
0 ... 800 mm	Infračervené	Přímý	PNP	Kov. konektor, M12, 4-pinový	FT 18-2 IDM-PS-L4	740-21029
0 ... 800 mm	Infračervené	Přímý	NPN	Kov. konektor, M12, 4-pinový	FT 18-2 IDM-NS-L4	740-21030
0 ... 800 mm	Infračervené	Přímý	PNP	Kabel, 2 m, 4-žilový	FT 18-2 IDM-PS-K4	740-21031
0 ... 800 mm	Infračervené	Přímý	NPN	Kabel, 2 m, 4-žilový	FT 18-2 IDM-NS-K4	740-21032

## Difuzní fotoelektrický snímač

Konektorové připojení (přímé)	Kabelové připojení (přímé)
 <p style="text-align: right;">153-00985</p>	 <p style="text-align: right;">153-00984</p>

Konektorové připojení (úhlové)	Kabelové připojení (úhlové)
 <p style="text-align: right;">153-00987</p>	 <p style="text-align: right;">153-00986</p>

4-pinový konektor
 <p style="text-align: right;">154-00312</p>