

# BExBGL1D ATEX EEx L.E.D LED maják



- BExBGL1D : EEx d IIC T4 (Tamb. -50 to +55°C)  
EEx d IIC T5 (Tamb. -50 to +40°C)
- ATEX
- Určeno pro zóny 1, 2, 21 a 22, skupina plynů IIC, IIB, IIA.
- Napájení: 24VDC; 24VAC; 115VAC; 230VAC.
- Pole složené z 32 vysoce svítivých LED diod.
- Barvy majáku: jantarová, modrá, zelená, červená.
- Devět pracovních nastavení:  
4 rotační  
4 zábleskové  
trvale svítící
- Na každý nastavený mód, další dva alternativní.
- IP67
- Materiál pouzdra: hliník námořní třídy LM6,  
chromátováno a práškově lakováno = vysoká odolnost  
proti vlhkosti a ovzduší s vysokou koncentrací soli.  
Borosilikátová čočka chráněná nerezovou mřížkou.
- Barva pouzdra: červená (RAL3000).
- Pracovní teplota: -50 to +55°C (EExd IIC T4)  
-50 to +40°C (EExd IIC T5)
- Skladovací teplota: -50 to +70°C.
- U DC verze je možné sledovat funkčnost připojení  
majáku.
- Hmotnost: DC: 2.45kg, AC: 2.75kg
- Číslo certifikátu KEMA: 00ATEX2006 X.

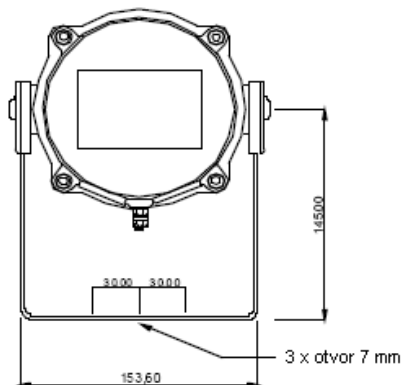
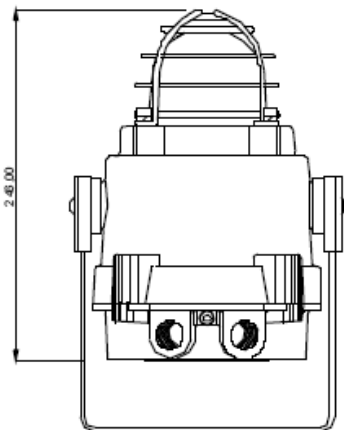


#### Instalační vlastnosti:

- 2 x kabelový vstup M20 (dodáváno s jednou záslepkou).
- Ráčnový 'U' držák pro přesné nastavení majáku i v nevlídných podmínkách.
- Vstupně-výstupní terminálová svorka.
- Připojovací průřez: 0.5 to 4.0mm<sup>2</sup>.

#### Vstupní napětí a proudová spotřeba majáku BExBGL1D :

napájecí napětí	24 VDC	48 VDC	115 VAC	230 VAC	24 VAC
rozsah napětí	10 - 50 VDC	10 - 50 VDC	+/--10%	+/--10%	+/--10%
proudová spotřeba	400 mA	230 mA	140 mA	70 mA	380 mA



Objednací kód:

BExBGL 1

D

EEx d IIC

24DC

AM

115AC

BL

230AC

GN

24AC

RD

## KONTAKT

AXIMA, spol. s r.o., Vídeňská 125, 619 00 Brno, tel.: 547 424 021, fax: 547 424 023, ochod@axima.cz

E. Rošického 22, 586 01 Jihlava, tel.: 564 574 111, fax: 567 310 969, obchod2@axima.cz □ Máchova alej 2177/7, 568 02 Svitavy, tel.: 461 809 121, fax: 461 530 162, obchod3@axima.cz  
AXIMA Slovensko, s.r.o., Košeca - Nozdovice 776, 018 64 Košeca, tel.: +421 424 468 255-4, fax: +421 468 224, e-mail: obchod@aximaslovensko.sk

www.axima.cz