

Ausdruck ist nur zur Information und wird bei Änderung nicht berücksichtigt. This printed copy is for information only and is subject to alteration.



Anschluss-Set Connection Set 860 #40 08

(vorläufiges techn. Datenblatt)
(provisional technical data sheet)

WERMA Signaltechnik
GmbH + Co. KG
Dürbheimer Straße 15
78604 Rietheim-Weilheim
Phone +49(0)7424 9557-0
Fax +49(0)7424 9557-44
info@werma.de

Elektrische Daten:

electrical specification

Netzteil

Power supply

Betriebsspannung: $U_{nenn} = 100-240 \text{ VAC}$,
operating voltage 50-60 Hz
Ausgangsspannung: 24 V
output voltage
Ausgangsstrombe- 1 A
grenzung: output current limit
Max. Ausgangsleis- 24 W
tung: max. output power
Max. Ausgangsleis- 24 W
tung: max. output power

Anschlussbox

Connection box

Betriebsspannung: 24 VDC
operating voltage
Max. zul. Ausgangs- $I_{eff} 1 \text{ A}$
strom: max. output current
permitted
Einschaltdauer: 100 % ED
duty cycle 100 %
Lebensdauer Netzteil: >35.000 Stunden
meantime before failure >35.000 hours
power supply

Bestell-Nr.:

order no.:

860 640 08	Anschluss-Set KombiSIGN71	335 g
860 840 08	Anschluss-Set KombiSIGN70	355 g

Kompatibel zu 24V-Elementen der Baureihe Kombi-SIGN 70 bzw. KombiSIGN 71
Compatible to 24V-elements of series KombiSIGN 70 or respectively KombiSIGN 71

Zubehör:

accessories

975 883 01 Winkel
Bracket

Mechanische Daten:

mechanical specification

Material PA GF, schwarz
Anschlusselement: PA GF, black
material terminal element
Material Sockel: PC/ABS, schwarz
material base PC/ABS, black
Einbaulage: beliebig
installation position as required
Kabeleinführung: nach hinten
cable entry backwards
Temperatur: 0° ... +40 °C
temperature
Schutzart: IP 20
protection rating

Befestigung: Freistehend mit Gummifüßen
fixing oder Tafelmontage
(Dicke 2...8mm)
Free-standing with rubber feet or panel mounting (thickness 2..8mm)
1,8m

Kabellänge
cable length

Anschluss Typ C Eurostecker (EN50075)
Netzstecker Typ G British 3-Pin (BS1363)
connection Typ A (NEMA1)
power plug

Anschluss 2.1mm x 5.5mm x 11mm
Anschlussbox
Hohlbuchse
connection connection box
DC plug socket

Vorschriften:

regulations

Die zutreffenden EG-Richtlinien werden erfüllt
conforms to current EU regulations

Besonderheiten:

characteristic features

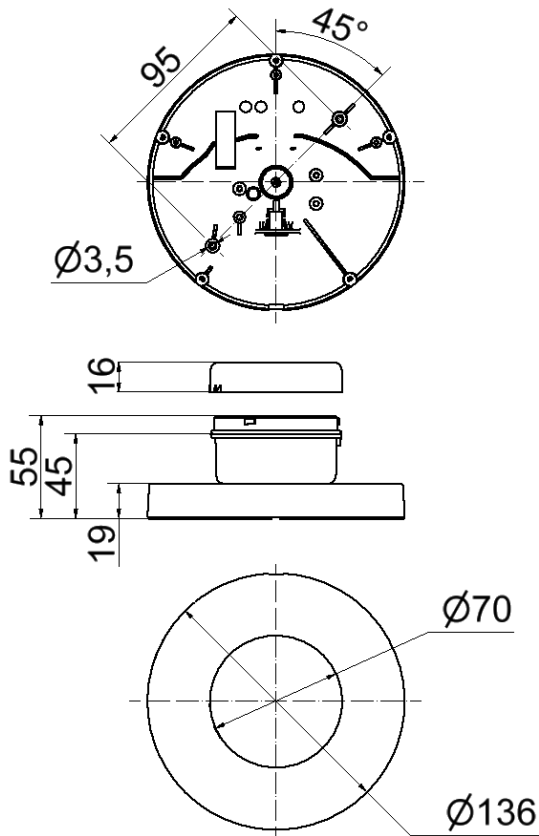
Betrieb ausschließlich mit dem im Lieferumfang enthaltenen Netzteil zulässig
Operation only with power adapter included in assembly

Hinweis: Alle Angaben beziehen sich auf U_{nenn} und Raumtemperatur!

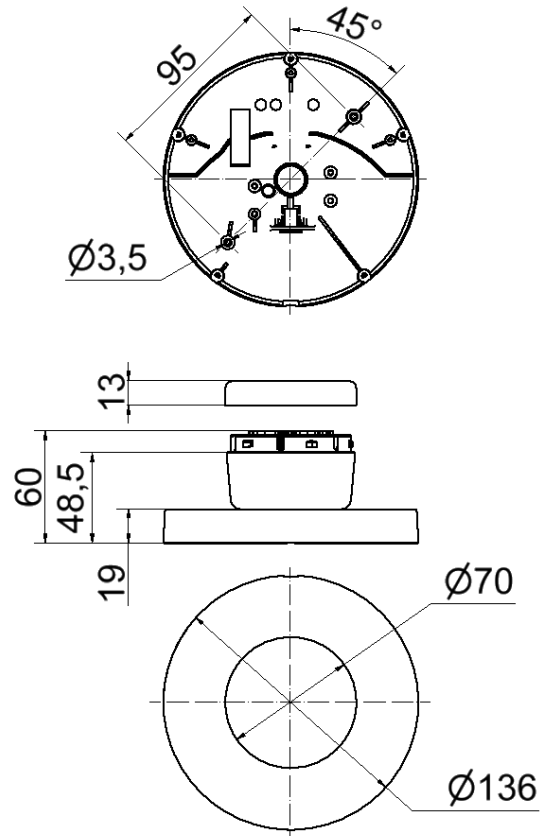
Note: All electrical and life duration specifications refer to U_{nenn} and room temperature!

	Gezeichnet <i>drawn up</i>	Geprüft <i>checked</i>	Freigegeben <i>released</i>	Datenblatt-Nr. <i>data sheet no.</i>
Name <i>name</i>	E. Jennert-Berndt	M. Baumann	C. Höhler	312860015
Datum <i>date</i>	02.05.2012	03.05.2012	03.05.2012	Seite 1 v. 2 page 1 of 2

**860 640 08
KombiSIGN71**



**860 840 08
KombiSIGN70**



Netzteil mit Steckereinsätzen Typ A, C und G
im Lieferumfang enthalten.
*Power supply with interchangeable plugs
(type A, C and G) included in assembly.*

Datenblatt-Nr.
data sheet no.
312860015

Seite 2 v. 2 page 2 of 2