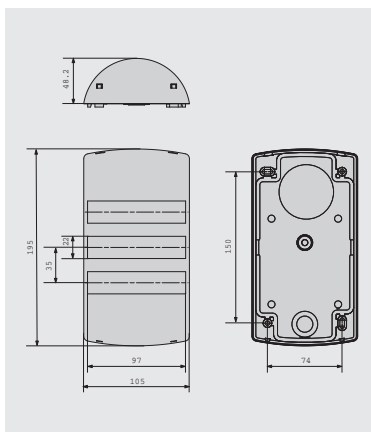




Pokud není světelný signál aktivován, LED sloupek splyne s pozadím, bez rušivého vlivu na design stroje nebo okolí.



Upevňovací sada obsahuje adaptér a dvě spony pro upevnění sloupku do různých pozic.



- LED signalizační sloupek půlkruhového tvaru
- Tok světla pod úhlem 160° - světelný signál je jasně viditelný i ze stran
- Nastavení trvalého svitu nebo blikání
- Dostupné s bzučákem nebo multitónovou sirénou
- Variabilní, uživatelsky vstřícná montáž a jednoduché připojení
- Komplexní upevňovací sada v příslušenství

#### **i** TECHNICKÁ SPECIFIKACE:

Rozměry (h x š x v):	195 mm x 105 mm x 55 mm
Zadní deska:	Směs ABS a PC
Kryt:	PC
Čočky:	PC
Montáž:	na stěnu
Připojení:	Šroubové svorky, max. 1,5 mm <sup>2</sup>
Proudová spotřeba:	Optický modul: 30 mA Akustika: 30 mA
Světelné efekty:	Trvalý svit nebo blikání
Akustická signalizace:	Bzučák nebo vícetónová siréna (8 tónů)

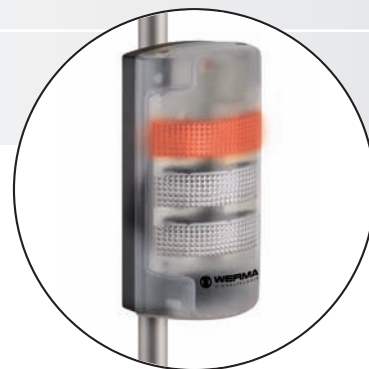
#### **🛒** OBJEDNACÍ REFERENCE:

FlatSIGN	24 V DC	115 - 230 V AC
červená/žlutá/zelená	691 100 55	691 100 68
FlatSIGN se zvukem	24 V DC	115 - 230 V AC
Typ zvukové signalizace	vícetónová siréna	bzučák
červená/žlutá/zelená	691 200 55	691 200 68

#### **🏠** PŘÍSLUŠENSTVÍ:

Upevňovací sada **975 691 01**  
Obsah: 2 x upevňovací spona (Ø 24 - 25 mm) a adaptér

Pomocí adaptéru se sloupek namotuje do instalační krabice pod omítku.  
Pohodlná montáž na hliníkové profily.  
Montáž na trubky (Ø 24 - 25 mm)



Variabilní, uživatelsky vstřícná montáž a jednoduché připojení

