

BF6.xx.230

LED svítidlo Tool pro obráběcí stroje



- Ohebné kovové rameno
- Konstrukce z eloxovaného hliníku
- 6 výkonových LED světelných zdrojů se zaostřovacími čočkami a světelným úhlem 8°; 25°; 40°
- Podstavec z ABS s upevňovacími otvory
- Jednopolový spínač na hlavici svítidla

Aplikace: osvětlení pracovního prostoru obráběcích strojů, frézek, lisů, montážních pracovišť a pracovních stolů.

Elektrické parametry

Napájení:	230 V DC
Nominální proud:	500 mA
Příkon:	12 W
Ochrana IEC:	II
Stupeň krytí:	IP65
Napájecí kabel:	Délka 1,5 m - PVC se Schuko konektorem 230 V

Mechanické a optické parametry

Typ LED:	Výkonová LED
Počet LED:	6
Svítivost:	900 lm
Životnost LED:	50.000 h
Vyzařovací úhel:	8°; 25°; 40°
Kryt čočky:	Tvrzené čelní sklo
Barevná teplota světla:	5000 K - CRI75
Upevnění:	4 šrouby
Spínač:	Jednopolový - zapnuto/vypnuto
Barva:	Černá
Hmotnost:	1,40 kg

Objednací číslo	Světelný úhel	Napájení	Proud
BF6.08.230	8°	24 V DC	500 mA
BF6.25.230	25°	24 V DC	500 mA
BF6.40.230	40°	24 V DC	500 mA

Rozměry (mm):

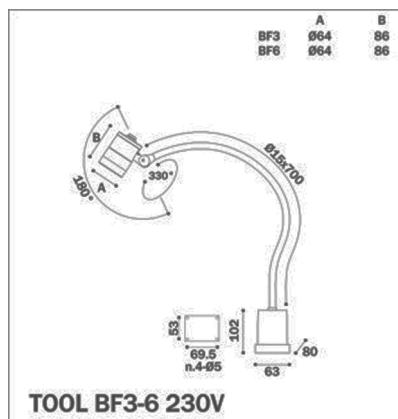
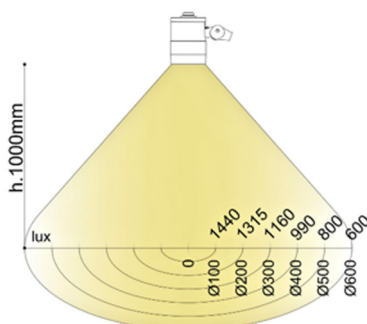


Diagram světelného toku na pracovní ploše (objektiv 40°)-h. 1000 mm



Upevnění:



Svorka Clamp03



Magnetická základna B01