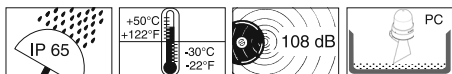
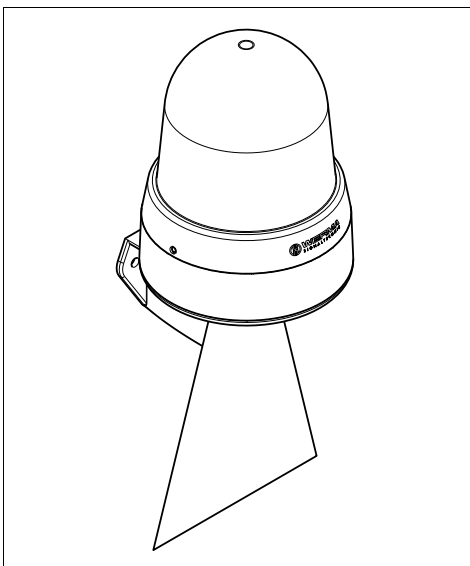


EN 60947



434 435 X00 435 X10



310.434.001.0414

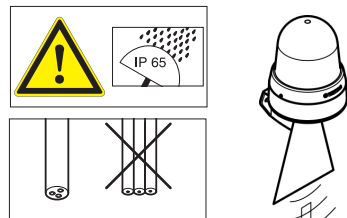
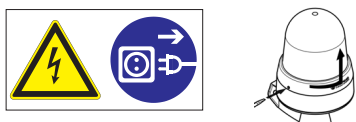
© D



WERMA Signaltechnik GmbH + Co. KG
 D-78604 Rietheim-Weilheim
 Telefon +49 (0)7424 / 9557-0
 Telefax +49 (0)7424 / 9557-44
 info@werma.com
 www.werma.com



- D** Anschluss **ausschließlich** durch ausgebildete Elektro-Fachkräfte.
- GB** Electrical connection is to be made by trained electrical specialists **only**.
- F** Le branchement doit **uniquement** être effectué par des professionnels.
- I** Il collegamento deve essere eseguito **solo** da elettricisti specializzati.
- E** La conexión **sólo** debe ser realizada por electricistas debidamente formados.
- PT** A ligação deve ser feita **exclusivamente** por profissional eléctrico especializado.
- NL** De aansluiting mag **enkel** gebeuren door erkende vakmensen.
- CZ** Připojení smí **provádět** pouze kvalifikovaný personál.
- PL** Podłączenie **wyłącznie** przez specjalistów-elektryków.
- FI** Liittäminen kuuluu **ainoastaan** koulutettujen sähköalan ammattilaisten tehtäviin.
- RUS** Подключение проводится только специалистом-электриком.
- TR** Bağlantı **sadece** eğitimli elektrik teknisyenleri tarafından yapılmalıdır.
- CN** 布线需由专业电工执行



- D** **WARNUNG!** Dies ist ein Gerät der Klasse A. Dieses Gerät kann im Wohnbereich Funkstörungen verursachen. In diesem Fall kann vom Betreiber verlangt werden, angemessene Maßnahmen durchzuführen.
- GB** **WARNING!** This is a Class A device. This device can cause radio interference in household areas. In this case the user should adopt appropriate measures.
- F** **AVERTISSEMENT!** Il s'agit d'un appareil de classe A. Cet appareil peut être la source d'interférences radio en zone d'habitation. Il se peut dans ce cas, qu'il soit demandé à l'utilisateur de prendre des mesures adéquates.
- I** **AVVERTENZA!** Questo è un apparecchio di classe A. Esso nel contesto abitativo può provocare radiodisturbi. In tal caso il gestore può richiedere che vengano adottate opportune misure al riguardo.
- E** ¡**ADVERTENCIA!** Este es un aparato de la clase A. Este aparato puede causar interferencias radioeléctricas en áreas residenciales. En este caso se puede exigir que el distribuidor efectúe las medidas adecuadas
- PT** ¡**ADVERTÊNCIA!** Este é um aparelho da classe A. Este aparelho pode causar interferências radioeléctricas em zonas residenciais. Neste caso pode-se exigir do distribuidor que execute as medidas adequadas
- NL** **WAARSCHUWING!** Dit is een apparaat uit de klasse A. Dit apparaat kan in woonwijken radiostoringen veroorzaken. In dat geval kan van de gebruiker worden geëist dat deze geschikte maatregelen neemt.
- CZ** **VAROVÁNÍ!** Toto je přístroj třídy A. Tento přístroj může způsobit v obytné zóně poruchy v šíření rádiových vln. V tomto případě může být na provozovateli požadováno, aby provedl odpovídající opatření.
- PL** **OSTRZEŻENIE!** Jest to urządzenie klasy A. Może ono powodować zakłócenia radiowe w strefie mieszkalnej. W takim wypadku można zażądać od użytkownika podjęcia odpowiednich kroków zapobiegawczych.
- FI** **VAROITUS!** Tämä on A-luokan laite. Tämä laite voi asumisalueella aiheuttaa radiohäiriöitä. Tässä tapauksessa voidaan haltijalta vaatia tilanteeseen sopivien toimenpiteiden toteuttamista.

- RUS** **ПРЕДУПРЕЖДЕНИЕ!** Это устройство класса А. Данное устройство может спровоцировать радиопомехи в жилом помещении. В этом случае эксплуатирующая сторона может потребовать принятия соответствующих мер.
- TR** **UYARI!** Bu cihaz A sınıfına dahildir. Bu cihaz mesken bölgelerinde telsiz iletimde arızalara neden olabilir. Bu durumda işletenden, uygun tedbirlerin alınması talep edilebilir.
- CN** **警告：**
这是A级设备，
此设备可能对居住区造成无线电干扰。
如发生此类情况，用户必须采取适当措施。



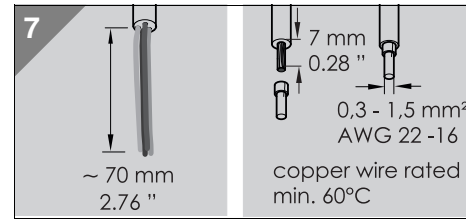
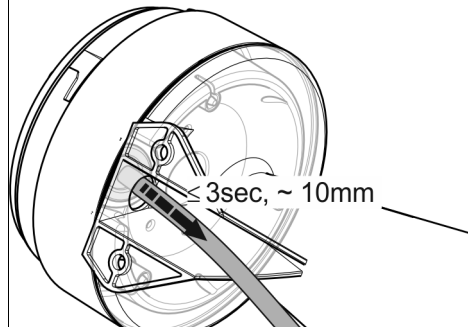
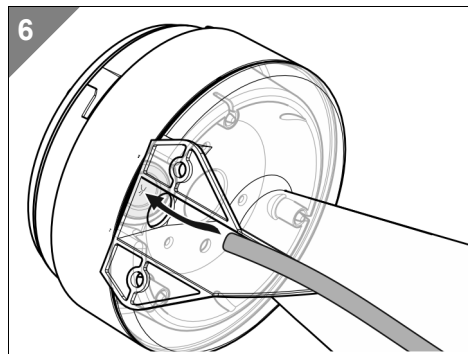
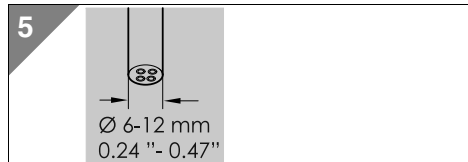
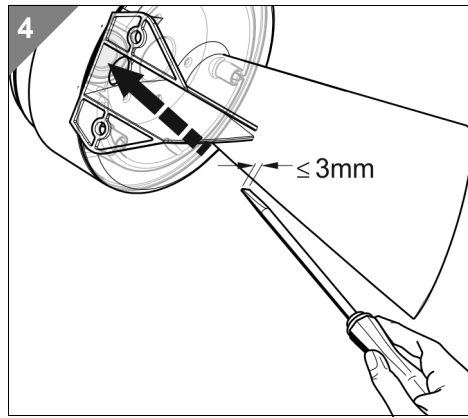
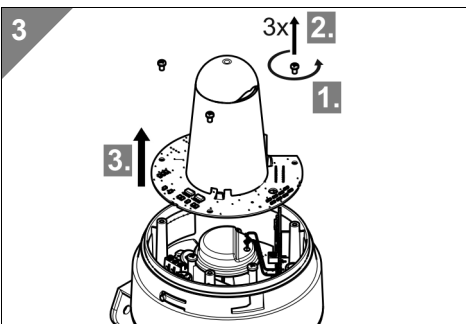
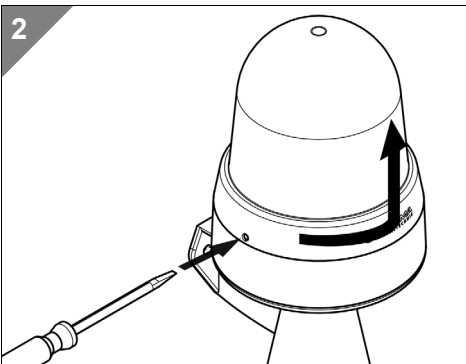
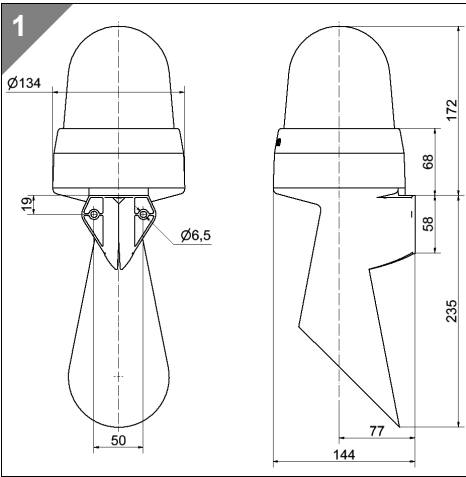
435 x00 xx

- D** Bei Epilepsie ungeeignet!
- GB** Unsuitable for epilepsy sufferers
- F** Ne convient pas aux personnes souffrant d'épilepsie
- I** Inadatto per epilettici
- E** Inadecuado para epilépticos
- PT** Não aconselhavel a pessoas que sofram de Epilepsia
- NL** Niet geschikt voor epileptici.
- CZ** Nevhodné pro epileptiky
- PL** Nie stosować przy zchorzeniu padaczkii
- FI** Ei sovellu epileptikoille
- RUS** Не подходит для страдающих эпилепсией
- TR** Epilepsi hastalığı olanların kullanmaması önerilir
- CN** 不适用于癫痫病患者



434 X00 75	24 V~, ≤285 mA (RD), ≤405 mA
434 X00 70	10-48 V~, ≤760 mA/10 V (RD) 10-48 V~, ≤910 mA/10 V
434 X00 60	115-230 V~, ≤110 mA/115 V (RD) 115-230 V~, ≤130 mA/115 V
435 X00 75	24 V~, ≤275 mA (RD), ≤405 mA
435 X00 70	10-48 V~, ≤740 mA/10 V (RD) 10-48 V~, ≤910 mA/10 V
435 X00 60	115-230 V~, ≤110 mA/115 V (RD) 115-230 V~, ≤130 mA/115 V

435 X10 75	24 V~, ≤175 mA (RD), ≤275 mA
435 X10 70	10-48 V~, ≤510 mA/10 V (RD) 10-48 V~, ≤710 mA/10 V
435 X10 60	115-230 V~, ≤75 mA/115 V (RD) 115-230 V~, ≤100 mA/115 V

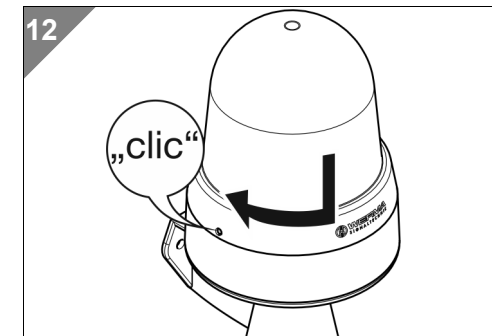
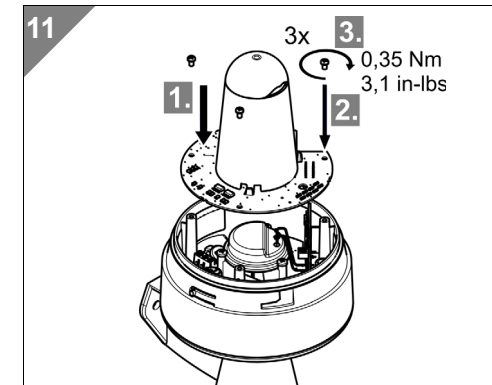
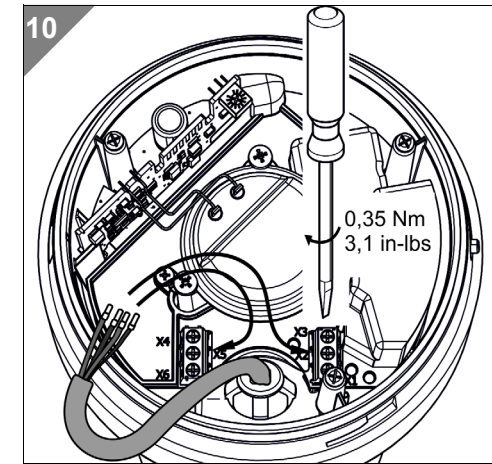
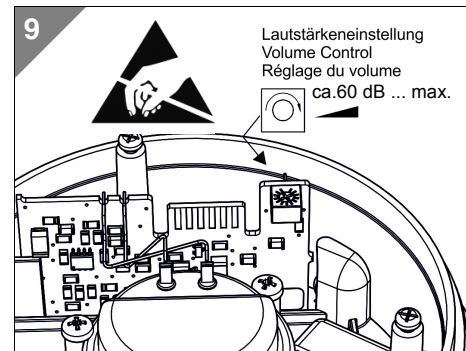


8

Optic 3 x5 x3 LED
Optic 2 x6 x2 Siren
 x1 N -

	Tone Siren	Perm/ Rotating LED	EVS Optic 2*	Flash Optic 3*
x1	N	N	N	N
x2	L	-	-	-
x3	+	L	L	L
x4				
x5				L
x6			L	+

* only 435.x00.xx



310.434.001.0414

© D

