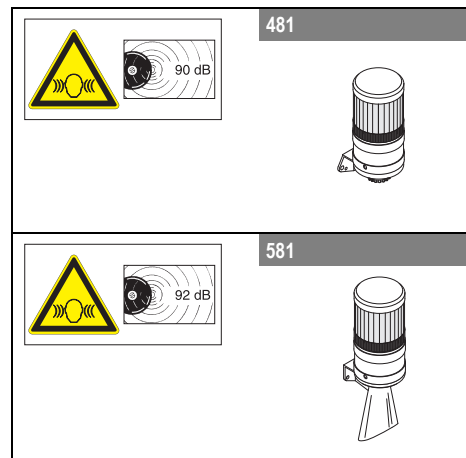
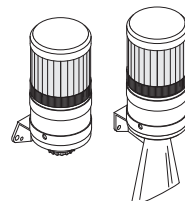
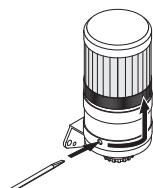


- (D) Anschluss **ausschließlich** durch ausgebildete Elektro-Fachkräfte.
- (GB) Electrical connection is to be made by trained electrical specialists **only**.
- (F) Le branchement doit **uniquement** être effectué par des professionnels.
- (I) Il collegamento deve essere eseguito **solo** da elettricisti specializzati.
- (E) La conexión **sólo** debe ser realizada por electricistas debidamente formados.
- (PT) A ligação deve ser feita **exclusivamente** por profissional elétrico especializado.
- (NL) De aansluiting mag **enkel** gebeuren door erkende vakmensen.
- (CZ) Připojení smí **provádět** pouze kvalifikovaný personál.
- (PL) Podłączenie **wyłącznie** przez specjalistów-elektryków.
- (FI) Liittäminen kuuluu **ainoastaan** koulutettujen sähköalan ammattilaisten tehtäviin.
- (RUS) Подключение проводится только специа-листом-электриком.
- (TR) Bağlantı **sadece** eğitimli elektrik teknisyenleri tarafından yapılmalıdır.
- (CN) 布线需由专业电工执行



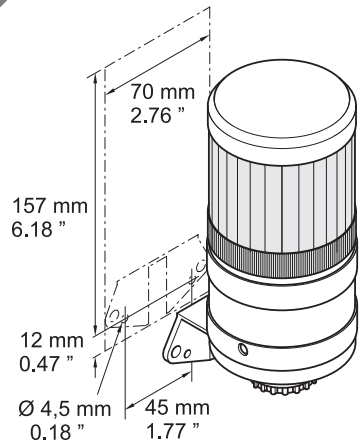
481 x52 54	90 dB (A), 12 V=, 220 mA
481 x52 55	90 dB (A), 24 V=, 160 mA
481 x52 68	90 dB (A), 230 V~, 30 mA
581 x52 54	92 dB (A), 12 V=, 300 mA
581 x52 55	92 dB (A), 24 V=, 200 mA
581 x52 68	92 dB (A), 230 V~, 30 mA



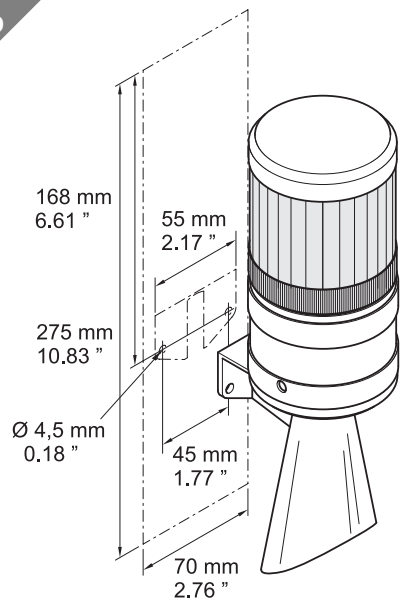
1

1a - 481
1b - 581

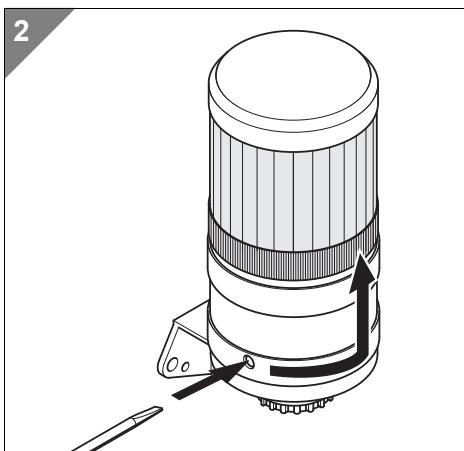
1a



1b



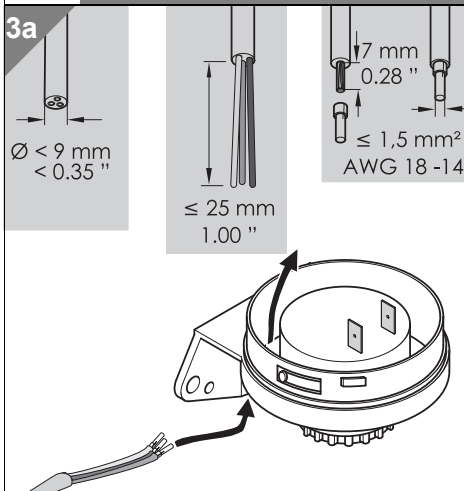
2



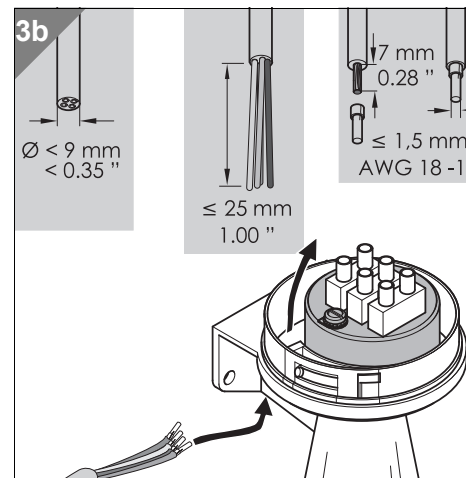
3

3a - 481
3b - 581

3a



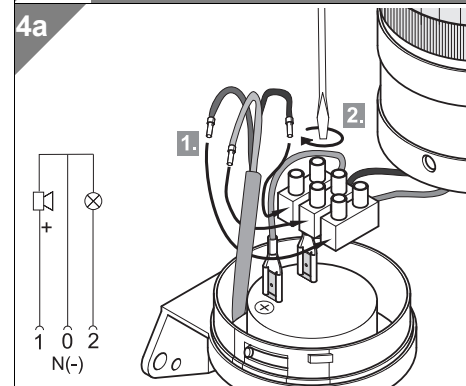
3b



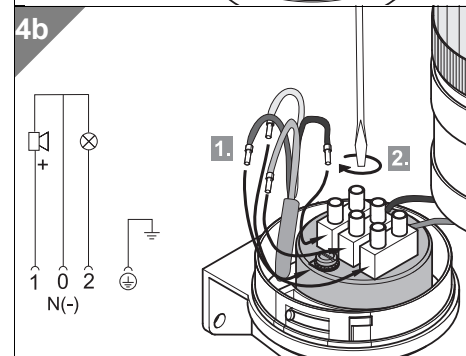
4

4a - 481
4b - 581

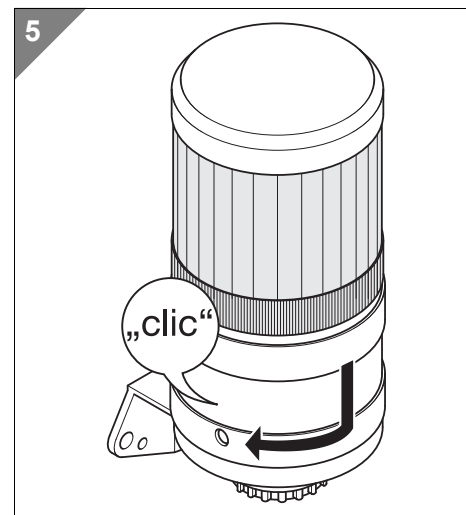
4a



4b



5



310.481.001.1014

© ®

 **WERMA**
SIGNALTECHNIK